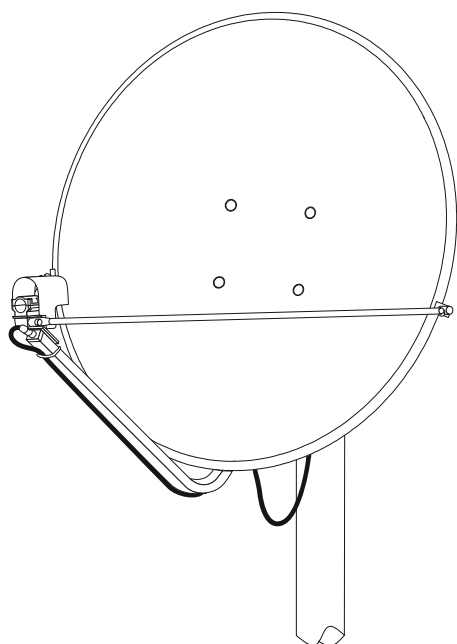


**融雪装置付
75cm型CSアンテナ
(コンバーターユニット無)**
Model 75CSSK2H

このたびは、日本アンテナ製品をお買い上げいただきありがとうございます。ご使用前にこの取扱説明書と電源供給器の取扱説明書をよくお読みのうえ、正しくお使いください。お読みになった後は、いつでも見られるところに必ず保管してください。また、正しく安全にお使いいただくため、ご使用前に必ず「安全上のご注意」をお読みください。


ご使用になる前に

- 本器はBS・110°CSデジタル放送は受信できません。
- マスト中間取付時の対応仰角は28°～55°です。

標準性能表

項目	性能	
アンテナ有効開口径〔cm〕	φ75	
受信周波数〔GHz〕	※	12.2～12.75
受信偏波	※	直線偏波 (水平または垂直偏波)
アンテナ利得〔dBi〕	※	38.3(標準)
使用可能 コンバーターユニット	FC-AT9、FC-AKJ9、FC-ASJ5、 FC-ASJ7(J)、FOC-AT9、 FOC-AE9、FOC-ASJ5	
外形寸法〔mm〕	※	幅780×高さ855×奥行1254 (マスト径φ89.1、仰角45°の場合)
耐風速	20m/s 受信可能風速 40m/s 復元可能風速 60m/s 破壊風速	
適合マスト径〔mm〕	φ48.6～φ89.1	
質量〔kg〕	8.7	

※弊社製コンバーターユニット(FOC-AT9)を用いた場合。

●ヒーター部

項目	性能	
融雪作動温度範囲〔°C〕	8以下	
電力〔W〕	アーム部	反射鏡部
	22.4	170
融雪ヒーター 使用気象条件	風速	降雪強度
	10m/s以下	8cm/h以下

本融雪装置は、気象条件によっては十分に融雪できない場合があります。

●電源部

項目	性能
1次電圧〔V〕	AC100(50/60Hz)
2次電圧〔V〕	AC29～AC31.5
2次電流〔A〕	8以下
外形寸法〔mm〕	幅166×高さ245×奥行144
質量〔kg〕	6.0
付属品	予備ヒューズ 2個 圧着端子 5個 ステンレスバンド 2本 圧着スリーブ 4個

お客様へ

アンテナの取付けや設置工事は、強度上の安全性確保のため、必ず専門の技術者または、専門業者にご依頼ください。

安全上のご注意

絵表示について | この「安全上のご注意」、「取扱説明書」および製品への表示では、製品を安全に正しくお使いいただき、お使いになるかたや他の人への危害や財産への損害を未然に防止するために、いろいろな絵表示をしています。その表示と意味は次のようになっています。内容をよくご理解いただいたうえで本文をお読みください。

絵表示の例		警告 この表示を無視して、誤った取り扱いをすると、人が死亡または重傷を負う可能性が想定される内容を示しています。		△記号は注意（注意・警告を含む）を促す内容があることを告げるものです。図の中に具体的な注意内容（左図の場合は警告または注意）が描かれています。
		注意 この表示を無視して、誤った取り扱いをすると、人が傷害を負う可能性が想定される内容および物的損害の発生が想定される内容を示しています。		⊙記号は禁止の行為であることを告げるものです。図の中や近くに具体的な禁止内容（左図の場合は分解禁止）が描かれています。
				●記号は行為を強制したり指示する内容を告げるものです。図の中に具体的な指示内容（左図の場合は一般指示）が描かれています。

警告

	送電線・配電線・電話線の近くに設置しない。 ●火災・感電の原因となります。		雷が鳴りだしたら接続ケーブルや機器には触れない。 ●感電の原因となります。	<p>作業時は落下防止対策をおこなう。 ●機器や工具はひもで結ぶ、ネットを張るなどして落下防止対策をおこなってください。機器や工具が落下してけがの原因となります。</p> <p>ボルト・ナット、ねじは確実に締める。 ●ゆるみがあると、機器や工具が落下してけがの原因となります。 ●締め付けトルクが指定されている場合は、その指定のトルクで締め付けてください。</p>
	危険な場所に設置しない。 ・転落の危険性がある場所 ・強度不足な場所 ・人の通行の妨げとなる場所 ●けがや落下事故の原因となります。		悪条件で作業しない。 ・天候の悪い日 ・暗いとき ・足場の不安定な場所 ●けがや落下事故の原因となります。	
	アンテナや金具にぶら下らない。乗らない。 ●けがや落下事故の原因となります。		高所作業は専門業者に依頼する。 ●けがや落下事故の原因となります。	

注意

	アンテナや金具に洗濯物を下げない。ボールなどをぶつけない。 ●機器が落下してけがの原因となることがあります。		分解したり、改造したりしない。 ●けがの原因となることがあります。点検・調整・修理は販売店にご依頼ください。	<p>悪条件の場所に置かない・設置しない。 ・不安定な場所 ・油煙や潮気の当たる場所（換気扇付近など） ・温度の高くなる場所（煙突付近など） ・温泉地や有害ガスの発生する場所 ●機器が落下して、けがの原因となることがあります。</p>
	台風や積雪の後は、点検をおこなう。 ●ゆるみや異常があると、機器が落下してけがの原因となることがあります。		同軸ケーブルの芯線に触れない。 ●指に刺してけがの原因となることがあります。	

使用上のご注意

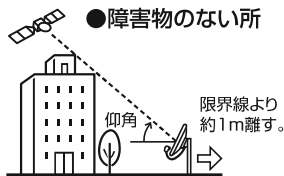
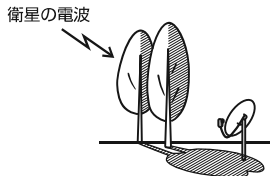
- 雷雨や豪雨のような強い雨が降ったり、雪がアンテナに付着すると電波が弱くなり受信ができなくなることがあります。
- 長時間直射日光を受けたアンテナは熱くなることがあります。アンテナの設置、調整、掃除などをするときは素手で触らないでください。
- アンテナにはホース、高圧洗浄機などによる放水をしないでください。アンテナが破損したり凍結したりして、故障の原因になります。
- 同軸ケーブルを急激に曲げたり、引っ張ったりしないでください。故障の原因になります。
- 接栓は使用する同軸ケーブルに適したC15形の防水接栓やS-7C-FB以上の同軸ケーブルはピン付き接栓をご使用ください。それ以外の接栓を使用すると故障の原因になります。
- 融雪ヒーターを取り外さないでください。故障の原因になります。
- 設置テストは30秒以上連続しておこなわないでください。夏場などではヒーターが高温になり、故障の原因になります。
- 反射鏡面が黒く変色することがあります。変色の原因は汚れによるもので、故障ではありません。
- 害獣対策で鳥よけスパイクなどを設置する場合、コンバーター周辺に金属製のスパイクを用いると受信に影響を及ぼす場合があります。また、融雪装置付アンテナのコンバーターアームおよびコンバーター上部のカバーには、ヒーター機能を阻害することのないように取り付けてください。
- アンテナや金具に塗料やワックスを塗らないでください。また、シールを貼らないでください。故障の原因になります。

設置上のご注意

下記の注意事項をお守りください。

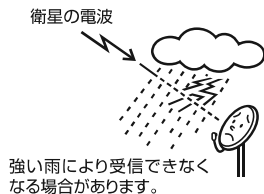
①アンテナの設置場所をよく選ぶ

- 電波の到来方向が見渡せる場所に設置してください。受信方向（仰角・方位角）に山、ビル、金網、送電線、鉄塔、樹木など、障害物があると受信レベルに影響することがあります。陰にならない場所を選んで設置してください。



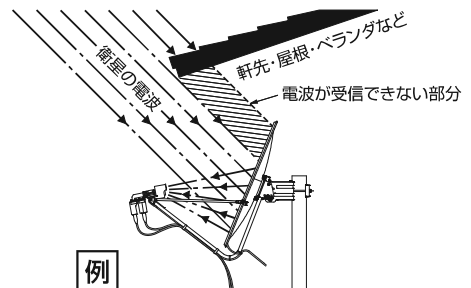
②気象条件による受信の劣化

- 強風や雪の影響を受けやすい場所、落雪など屋根からの落下物がある場所への設置はしないでください。強風ではアンテナの受信方向が動いてしまうことがあり、落雪ではアンテナが破損してしまうことがあります。



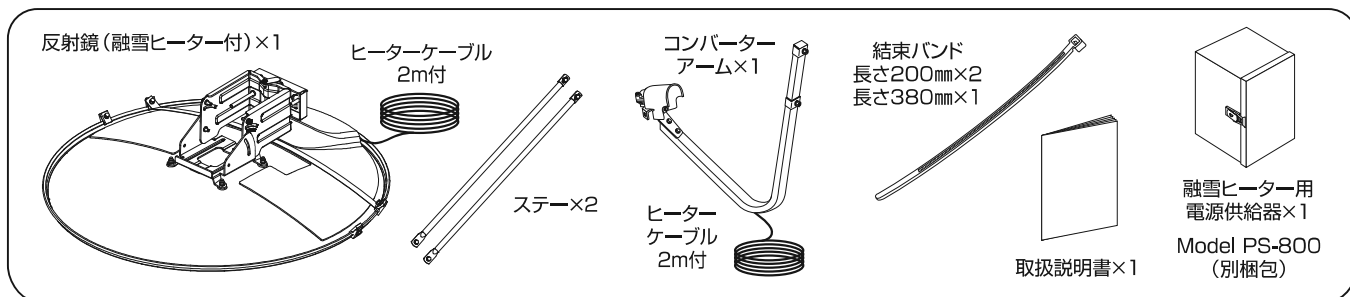
③アンテナの設置

- このアンテナはUHFアンテナなどと比べて風の影響を受けやすい形状になっていますので、アンテナの取付マストおよび取付金具は、強度設計を実施し、適切な材料を選択したうえで、それぞれの説明書に従って施工してください。
- 軒下などにアンテナを設置する際、軒先、屋根、ベランダなどによって電波の一部が受信障害を受け、受信に悪影響をおよぼします。
- アンテナは重いので、開梱、持ち運びは必ず2人以上でおこなってください。



構成部品

下記の部品で構成されています。開封時に欠落部品がないかをご確認ください。

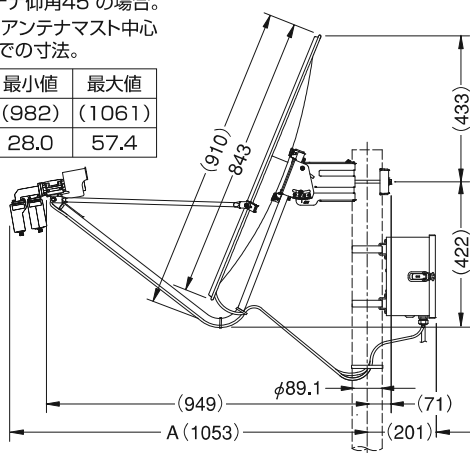


外観寸法

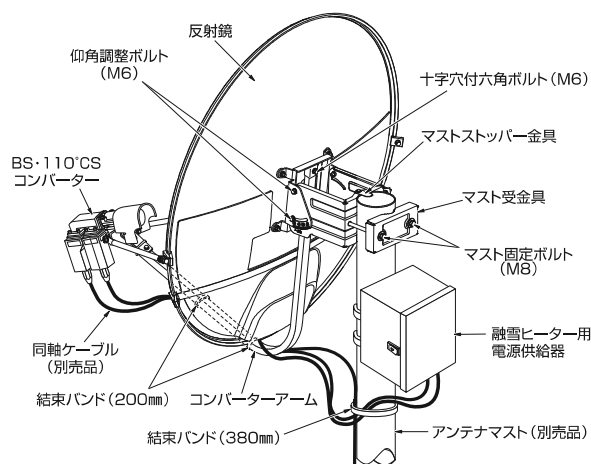
- 本図は、アンテナ仰角45°の場合。
- 仰角可変時のアンテナマスト中心から給電部までの寸法。

	最小値	最大値
A寸法 (mm)	(982)	(1061)
仰角 (°)	28.0	57.4

単位：mm

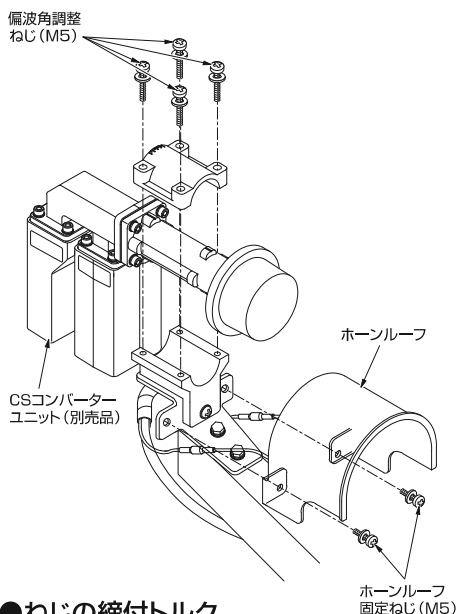


各部の名称



コンバーターユニットの取付

- ①図のようにホーンループ固定ねじと偏波角調整ねじをはずし、CSコンバーターユニット (別売品) を取り付け (仮止め) してください。
 - ②ホーンループを元に戻し、固定ねじ (M5) を指定のトルクで締め付けてください。
- ※外したねじとワッシャーはなくさないようにご注意ください。



●ねじの締め付トルク

M5	2.2~2.6N・m
----	------------

組立と取付方法

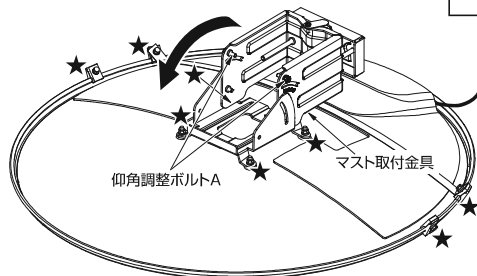
①取付金具の組立

- ①組立前に★部の反射鏡側面に取り付けてある金具のボルト (M6)、反射鏡背面のナット (M6) が指定のトルクで締まっていることをご確認ください。
- ②一旦仰角調整ボルトAをマスト取付金具から取りはずします。仰角調整ボルトBをゆるめて、マスト取付金具を90°に引き起こし、再度仰角調整ボルトAを取り付け、仮止めします。

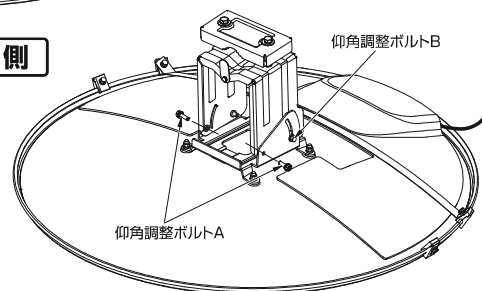
★M6……8ヶ所

●ボルト・ナットの締め付トルク

M6	4.7~5.1N・m
----	------------



裏側

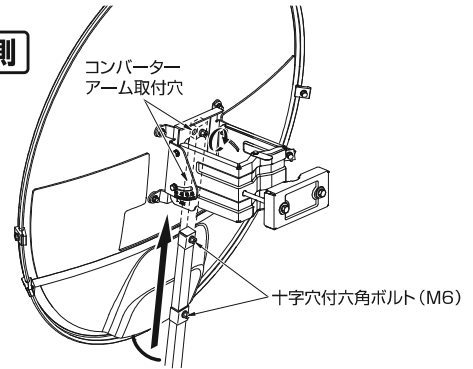


組立と取付方法

2 コンバーターアームの組立

コンバーターアームを十字穴付六角ボルト(2本)でコンバーターアーム取付穴にプラスドライバーで締めた後、トルクレンチなどで指定のトルクで固定してください。

裏側



●ボルトの締付トルク

M6	4.7~5.1N・m
----	------------

3 ステアの組立

ステア2本をコンバーターアームと反射鏡の左右に取り付けます。

- ①ステア取付金具AにⒶを取り付け、六角ボルト(M6)で仮止めします。
- ②上側のステア取付金具BにⒷを取り付け、六角ボルト(M6)で仮止めします。
- ③左右のステアを仮取り付け後、六角ボルト(M6)4ヶ所を指定のトルクで固定してください。



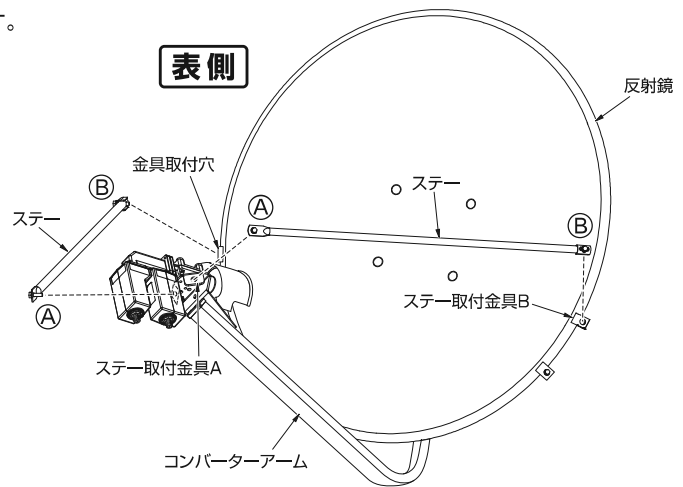
ポイント

ステアは平らな形状側Ⓐ、パイプ形状側Ⓑです。

●ボルトの締付トルク

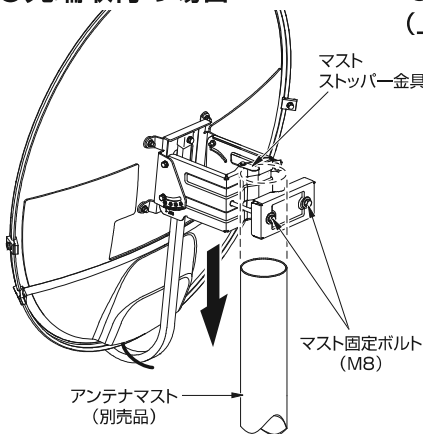
M6	4.7~5.1N・m
----	------------

表側



4 マストへの取付

●先端取付の場合



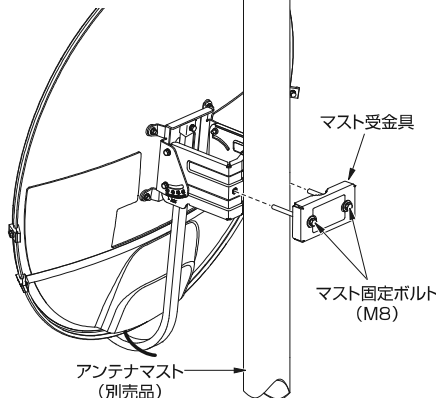
先端取付の場合は、マスト固定ボルト(M8)2本をゆるめ、図のようにアンテナマストの上部から挿入し、アンテナマストがマストストッパー金具に当たる位置にマスト固定ボルト(M8)で仮止めします。アンテナ調整後、指定のトルクで締め付けてください。

ポイント

適合マスト径は、φ48.6~φ89.1mmです。マストは、垂直にたててください。

●中間取付の場合

(上から挿入できない場合)

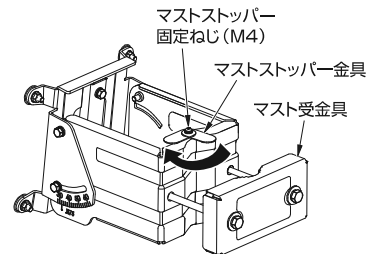


アンテナマストの中間に取り付ける場合(上から挿入できない状態)は、マストストッパー金具の向きを90°程度かえます。マスト受金具をいったん取りはずし、任意の位置で再度マスト受金具を取り付けてマスト固定ボルト(M8)で仮止めしてください。アンテナ調整後、指定のトルクで締め付けてください。

ポイント

仰角が55°以上の地域では、中間取付はできません。

マストストッパー固定ねじ(M4)をゆるめ、90°程度向きをかえます。その後マストストッパー固定ねじを指定のトルクで締め付けてください。



⚠注意

φ76.3mm未満のマストをご使用になる場合は、強度および安全を十分確認してください。マストが曲ったり破損の恐れがあります。

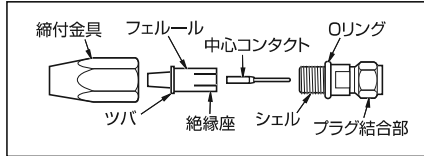
●ねじ、ボルトの締付トルク

M4	1.9~2.1N・m
M8	12.7~13.1N・m

F型防水接栓（別売品）の取付方法

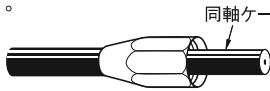
●F型防水接栓の構造

(単位: mm)



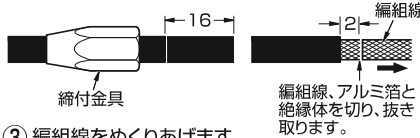
●同軸ケーブル (S-5C-FB) 加工例

① あらかじめ締付金具をケーブルに通しておきます。



※コンバーターユニットの説明書に従い正しい防水処理をおこなってください。

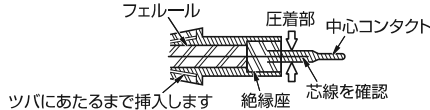
② 外被をナイフなどで取り除き、編組線、アルミ箔と絶縁座を指定寸法に切り取ってください。



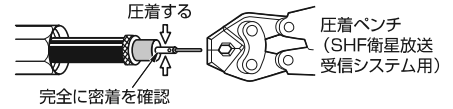
③ 編組線をめくりあげます。



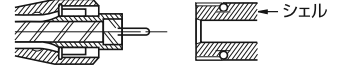
④ フェルールを編組線とアルミ箔の間にさし込み、次に中心コンタクトを芯線に取り付けます。できるだけ絶縁座に近づけて端子を圧着してください。



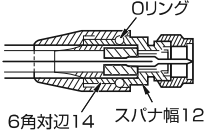
⑤ 中心コンタクトをできるだけ絶縁座に近づけて芯線と圧着ペンチで固定します。



⑥ モンキーレンチまたはスパナでシェルを締めつけます。



⑦ Oリングがかかっていることを確認します。

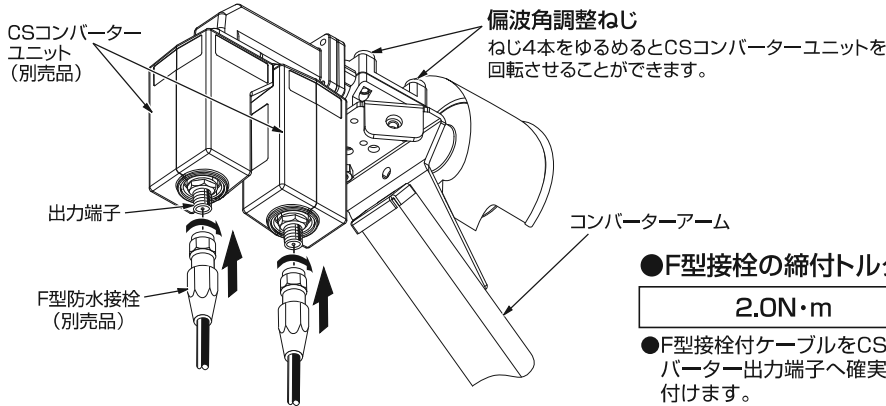


●シェルの締付トルク

4.9N・m

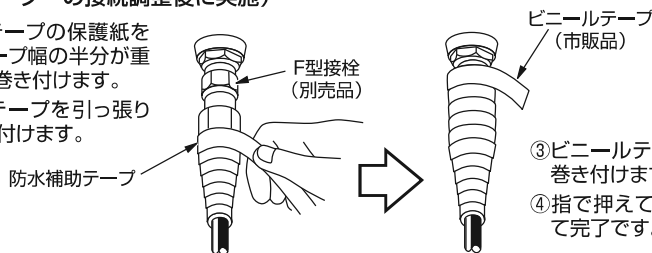
CSコンバーターとケーブルの接続方法

①コンバーターと同軸ケーブルの接続



●出力端子に接続した接栓は次の要領でテーピングしてください。(レベルメーターの接続調整後に実施)

- ① 防水補助テープの保護紙をはがし、テープ幅の半分が重なるように巻き付けます。
- ② 防水補助テープを引っ張りながら巻き付けます。



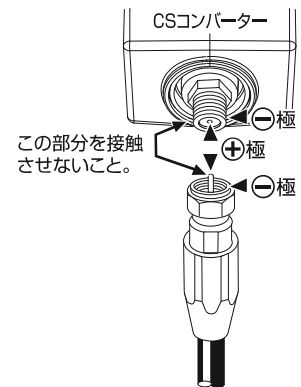
●F型接栓の締付トルク

2.0N・m

●F型接栓付ケーブルをCSコンバーター出力端子へ確実に締付けます。

ポイント

ケーブルをアンテナに着脱する際には、CSコンバーターへのアンテナ電源は必ず「オフ」にしてください。電源が「オン」の状態ですhortさせますと、CSチューナーからCSコンバーターへの電流は、安全装置により自動的に停止したり、再設定する必要があります。



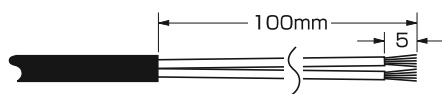
※中心コンタクト(+極)をCSコンバーター出力端子外側の-極に接触させるとショートします。



●注意 ●コンバーターにケーブルを接続し、指定のトルクで締め付けてください。●締め付けが弱いと防水性が劣り、逆に強すぎると接栓部が破損してしまうことがあります。

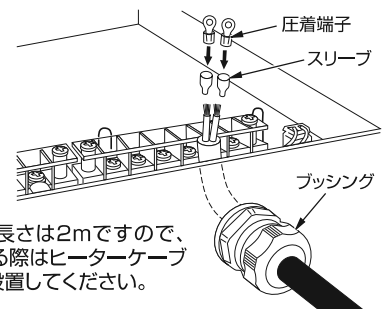
②融雪ヒーター用ケーブルのつなぎかたおよび同軸ケーブルの固定方法

①ヒーターケーブルの加工



②圧着端子の取付

電源供給器本体のヒーターケーブル入力用防水コネクターのプッシングをゆるめ、ヒーターケーブルを通します。通したヒーターケーブルにスリーブを通してから圧着端子(電源供給器に付属)を圧着して、電源供給器に接続します。

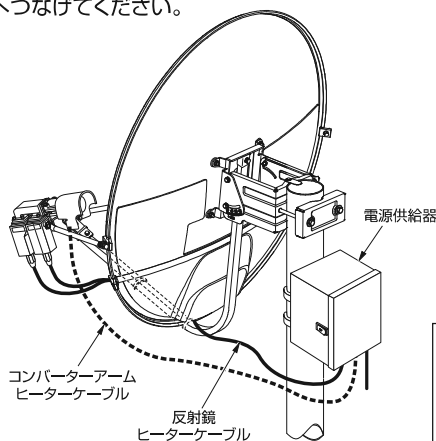


※ヒーターケーブルの長さは2mですので、電源供給器を取付ける際はヒーターケーブルの十分届く範囲に設置してください。

※くわしい接続方法については、電源供給器の取扱説明書をご参照ください。

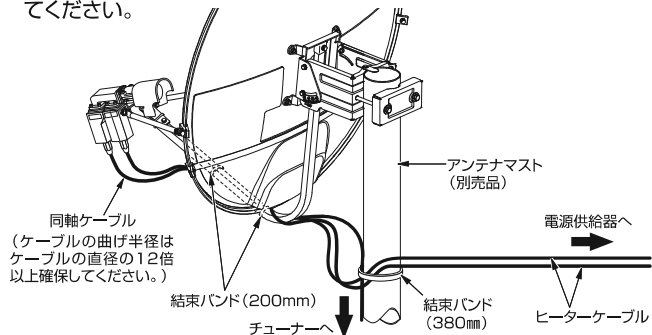
③電源供給器への取付

このアンテナは電源供給器を1台使用します。電源供給器のAC100V用電源ケーブルをつなげる前に、反射鏡ヒーターケーブルとコンバーターアームヒーターケーブルを先に電源供給器へつなげてください。



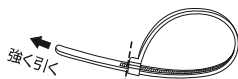
④同軸ケーブル、ヒーターケーブルの固定

同軸ケーブル、ヒーターケーブルは、たるませすぎると、つららができやすくなりますので、なるべくアーム、マストなどに沿わせるように固定してください。



●結束バンド使用方法

ギザギザのある面を内側にして差し込んで使用してください。

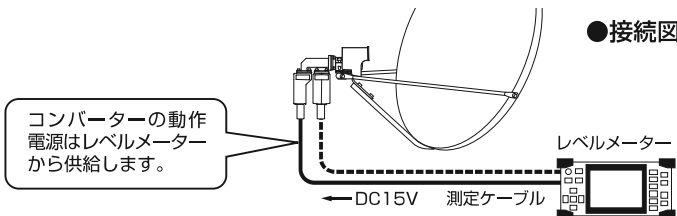


バンドの余りは点線の位置でニッパーなどで切り取ります。

アンテナの調整方法

①電界強度測定器(レベルメーター)の接続

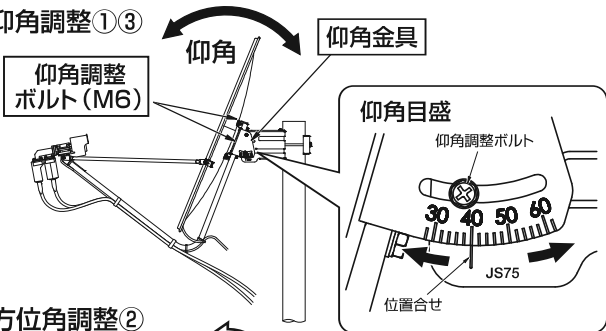
コンバーターとレベルメーターを右図のように接続してください。
コンバーターの出力端子とレベルメーターを同軸ケーブルで接続し、レベルメーターのチャンネルを衛星受信チャンネルに合わせてください。
操作方は、お手持ちの電界強度測定器(レベルメーター)の説明書をご参照ください。



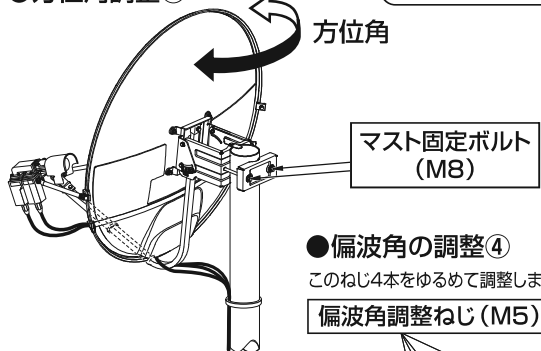
②仰角、方位角、偏波角の調整 衛星からの電波を受信しておこないます。

●別表(次のページ)の「主な都市の方位角、仰角、偏波角」を参考にして設置場所の角度を求めます。

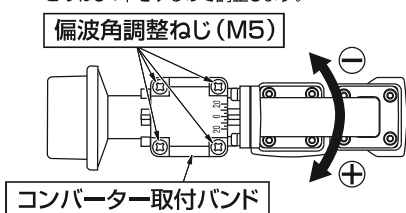
●仰角調整①③



●方位角調整②



●偏波角の調整④
このねじ4本をゆるめて調整します。



①仰角の調整

仰角金具の仰角調整ボルト(M6)をゆるめます。仰角金具の側面にある仰角目盛にP.7別表を参照し、最寄りの受信地の仰角付近に「位置合わせ」線に合わせて仮止めします。

②方位角の調整

P.7別表を参照し、最寄りの受信地の方位角付近にアンテナの向きを合わせます。レベルメーターの表示を見ながらゆっくりとアンテナを左右に回転させ、メーターの表示が最大になる位置でマスト固定ボルト(M8)を左右交互、均等に指定のトルクで締め付けてください。

③仰角の微調整

「①」で仮止めした仰角調整ボルト(M6)をゆるめ、レベルメーターの表示が最大になる角度で再度締め付けます。指定のトルクで締め付けてください。

④偏波角の調整

コンバーター取付バンドの偏波角調整ねじ(M5)をゆるめます。P.7別表を参照し最寄りの受信地の偏波角付近に、コンバーター取付バンド上面の目盛を合わせます。その後レベルメーターの表示が最大になるまでコンバーターを左右に少しずつ回転させ、偏波角調整ねじ(M5)を指定のトルクで締め付けてください。

⑤受信状態を確認し、良好であれば調整完了です。もし、受信不良の場合は①から④を再度、繰り返してください。

●最後に取り付けや調整をおこなった全てのボルト、ナットが指定のトルクで締め付けてあることを確認して調整は完了です。

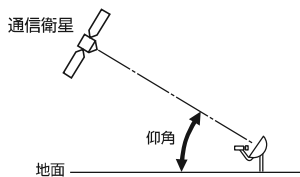
●ねじ、ボルトの締め付トルク

M5	2.2~2.6N・m
M6	4.7~5.1N・m
M8	12.7~13.1N・m

仰角と方位角および偏波角

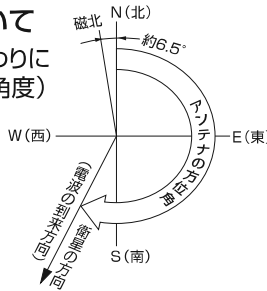
●仰角について

(受信点から衛星を見上げた角度)



●方位角について

(真北から東まわりに測った衛星の角度)



●方位磁石で方位角を求める場合

- ①まず、磁針で北を求めます。
- ②求めた磁北は、西偏角により西に約6.5度ずれています。
- ③方位角に西偏角(約6.5度)を加えた補正値が、磁北からの衛星の方向になります。

●主な都市の方位角、仰角、偏波角

(2020.8.)

受信地	Superbird-B3号 (東経162度)			JCSAT-2B号 (東経154度)			Superbird-C2号 (東経144度)			JCSAT-3A号 (東経128度)			JCSAT-4B号 (東経124度)		
	方位角 (度)	仰角 (度)	偏波角 (度)	方位角 (度)	仰角 (度)	偏波角 (度)	方位角 (度)	仰角 (度)	偏波角 (度)	方位角 (度)	仰角 (度)	偏波角 (度)	方位角 (度)	仰角 (度)	偏波角 (度)
札幌	151.2	36.1	10.4	161.9	38.7	16.1	176.2	40.2	9.2	199.2	38.5	13.9	204.7	37.3	17.7
旭川	152.8	35.8	11.7	163.5	38.2	17.3	177.7	39.5	10.3	200.4	37.5	14.5	205.7	36.2	18.2
稚内	152.5	34.0	12.1	163.0	36.3	17.3	176.8	37.7	9.7	198.9	36.0	13.1	204.2	34.9	16.7
根室	156.8	37.4	14.3	167.8	39.4	20.4	182.3	40.1	13.7	204.8	37.0	17.8	210.0	35.5	21.3
帯広	153.4	37.0	11.9	164.3	39.3	17.8	178.8	40.5	11.1	201.8	38.2	15.8	207.1	36.8	19.5
函館	149.7	37.1	8.9	160.5	39.9	14.8	175.1	41.6	8.3	198.7	40.0	13.8	204.3	38.8	17.8
青森	149.2	38.0	8.2	160.1	40.9	14.3	175.0	42.7	8.2	199.0	41.1	14.3	204.7	39.8	18.4
盛岡	149.2	39.3	7.8	160.4	42.2	14.2	175.6	44.0	8.6	200.2	42.1	15.4	205.9	40.8	19.6
仙台	148.1	40.5	6.5	159.4	43.6	13.2	175.0	45.5	8.1	200.3	43.6	15.8	206.1	42.3	20.2
秋田	147.8	38.8	6.8	158.8	41.9	13.1	173.9	43.9	7.3	198.6	42.4	14.2	204.3	41.2	18.5
山形	147.3	40.2	5.9	158.5	43.4	12.5	174.0	45.5	7.3	199.4	43.8	15.1	205.3	42.5	19.6
福島	147.2	40.8	5.7	158.6	44.0	12.4	174.3	46.1	7.5	199.9	44.3	15.6	205.8	42.9	20.1
水戸	146.4	42.1	4.6	158.0	45.4	11.6	174.1	47.6	7.3	200.5	45.8	16.4	206.5	44.3	21.1
宇都宮	145.7	41.6	4.1	157.1	45.0	11.0	173.1	47.3	6.5	199.5	45.7	15.5	205.6	44.4	20.2
前橋	144.5	41.4	3.2	155.8	44.9	10.0	171.8	47.5	5.4	198.3	46.2	14.6	204.5	44.9	19.5
さいたま	144.9	42.1	3.2	156.3	45.6	10.2	172.5	48.1	6.0	199.3	46.6	15.5	205.5	45.2	20.4
千葉	145.3	42.6	3.5	157.0	46.1	10.6	173.3	48.5	6.6	200.2	46.7	16.3	206.4	45.3	21.2
東京	144.9	42.3	2.8	156.4	45.9	10.2	172.7	48.3	6.0	199.6	46.8	15.8	205.7	45.3	20.6
横浜	144.5	42.5	2.8	156.1	46.2	9.9	172.4	48.7	5.8	199.5	47.1	15.8	205.8	45.7	20.7
新潟	145.3	39.9	4.3	156.4	43.4	10.8	171.9	45.8	5.6	197.6	44.6	13.8	203.6	43.4	18.4
富山	142.3	40.1	1.6	153.2	43.9	8.0	168.7	46.9	3.0	195.2	46.4	12.1	201.4	45.2	17.0
金沢	141.6	39.9	1.1	152.4	43.8	7.4	167.9	46.9	2.3	194.4	46.6	11.5	200.7	45.5	16.5
福井	140.6	40.0	0.2	151.4	44.1	6.4	166.9	47.3	1.5	193.8	47.2	11.1	200.2	46.2	16.2
甲府	143.4	41.7	2.1	154.7	45.5	8.9	170.8	48.2	4.5	197.8	47.1	14.4	204.1	45.8	19.3
長野	143.5	40.7	2.5	154.6	44.4	9.1	170.3	47.1	4.3	196.8	46.2	13.4	203.0	45.0	18.3
岐阜	140.9	41.0	0.1	151.9	45.0	6.6	167.7	48.2	2.0	195.0	47.9	12.1	201.4	46.7	17.3
静岡	142.7	42.2	1.2	154.0	46.1	8.2	170.3	48.9	4.1	197.8	47.9	14.5	204.1	46.6	19.6
名古屋	140.9	41.2	0.0	151.9	45.3	6.6	167.8	48.5	2.1	195.2	48.1	12.4	201.7	46.9	17.6
津	140.0	41.4	-0.9	151.0	45.6	5.7	167.0	48.9	1.3	194.7	48.7	12.0	201.3	47.5	17.4
大津	139.5	40.8	-1.1	150.3	45.0	5.3	166.1	48.5	0.6	193.6	48.5	11.1	200.2	47.4	16.4
京都	139.3	40.7	-1.2	150.2	45.0	5.2	165.9	48.4	0.5	193.4	48.5	11.0	200.0	47.5	16.3
大阪	138.8	40.8	-1.8	149.5	45.1	4.6	165.3	48.7	0.0	193.0	48.9	10.7	199.7	47.9	16.1
神戸	138.4	40.6	-2.1	149.1	45.0	4.2	164.8	48.6	-0.5	192.5	49.0	10.3	199.2	48.0	15.7
奈良	139.1	41.0	-1.5	150.0	45.3	4.9	165.8	48.8	0.4	193.5	48.9	11.1	200.2	47.8	16.5
和歌山	138.0	41.1	-2.6	148.8	45.5	3.8	164.6	49.2	-0.7	192.7	49.5	10.4	199.4	48.5	16.0
鳥取	137.7	39.4	-2.2	148.2	43.7	3.8	163.4	47.5	-1.4	190.6	48.3	8.6	197.2	47.4	13.9
松江	136.3	38.6	-3.2	146.5	43.2	2.5	161.5	47.2	-3.0	188.6	48.5	7.0	195.3	47.7	12.4
岡山	136.8	39.8	-3.2	147.2	44.4	2.8	162.6	48.3	-2.2	190.3	49.2	8.4	197.1	48.3	13.9
広島	134.9	39.2	-4.7	145.1	43.9	1.0	160.2	48.2	-4.2	187.9	49.8	6.5	194.8	49.0	12.2
山口	133.6	38.7	-5.8	143.6	43.6	-0.2	158.5	48.1	-5.7	186.2	50.1	5.1	193.2	49.5	10.9
徳島	137.2	40.8	-3.2	147.8	45.3	3.1	163.5	49.1	-1.6	191.7	49.8	9.6	198.5	48.8	15.2
高松	136.6	40.2	-3.5	147.1	44.8	2.6	162.6	48.7	-2.3	190.6	49.6	8.7	197.4	48.7	14.3
松山	134.8	39.9	-5.1	145.1	44.6	0.8	160.4	48.9	-4.2	188.6	50.4	7.1	195.6	49.6	12.9
高知	135.5	40.5	-4.7	145.9	45.2	1.4	161.5	49.4	-3.3	189.9	50.5	8.2	196.8	49.6	14.0
福岡	131.9	38.4	-7.3	141.7	43.5	-1.9	156.4	48.3	-7.5	184.3	50.9	3.6	191.5	50.4	9.5
佐賀	131.6	38.5	-7.7	141.3	43.7	-2.3	156.0	48.6	-7.8	184.2	51.2	3.5	191.4	50.7	9.5
長崎	130.8	38.6	-8.5	140.4	43.9	-3.2	155.1	48.9	-8.7	183.5	51.8	2.9	190.8	51.3	9.1
熊本	131.7	39.2	-7.9	141.5	44.3	-2.4	156.4	49.2	-7.6	185.0	51.8	4.2	192.2	51.2	10.3
大分	133.0	39.5	-6.7	143.0	44.5	-1.0	158.1	49.2	-6.2	186.6	51.2	5.5	193.7	50.5	11.4
宮崎	131.8	40.3	-8.3	141.7	45.5	-2.5	157.1	50.4	-7.3	186.4	52.7	5.4	193.8	52.0	11.7
鹿児島	130.6	40.0	-9.3	140.4	45.3	-3.7	155.5	50.4	-8.6	185.0	53.1	4.2	192.5	52.5	10.6
那覇	122.9	41.3	-17.9	131.7	47.7	-12.8	146.5	54.4	-17.7	179.3	59.4	-0.6	188.3	59.1	7.5
石垣島	117.9	39.4	-22.6	125.7	46.3	-18.6	138.8	53.9	-24.9	170.8	61.3	-8.4	180.5	61.6	0.4

2. 保証期間内でも次の場合には無料交換・修理の対象外とさせていただきます。

- ①使用上の誤りおよび不当な修理や改造による故障および損傷。
- ②お買い上げ後の取付場所の移設、輸送、落下などによる故障および損傷。
- ③火災、爆発事故、突風、豪雨、落雷、地震、噴火、水害、津波など天変地異または戦争、暴動等破壊行為による故障および損傷。
- ④工業地域、海岸付近、温泉地等の地域における公害、塩害、ガス害(硫化ガスなど)など腐食性の空気環境に起因する故障および損傷。
- ⑤カラス、ねずみ、昆虫などの動物の行為や、植物などに起因する故障および損傷。
- ⑥異常電圧、電気の供給トラブルなどに起因する故障および損傷。
- ⑦用途以外で使用した場合の故障および損傷。
- ⑧塗装の色あせなどの経年変化または使用に伴う摩擦などにより生じる外観上の現象。
- ⑨消耗部品の消耗に起因する故障および損傷。
- ⑩日本国以外で使用された場合の故障および損傷。
- ⑪本書のご提示がない場合。
- ⑫本書にお買い上げ年月日、お客様名、販売店名の記入がない場合、あるいは字句を書き換えられた場合。

3. ご贈答品などで本保証書に記入の販売店で無料交換・修理をお受けになれない場合は、最寄りの弊社支店・営業所・出張所またはお客様窓口にお問い合わせください。

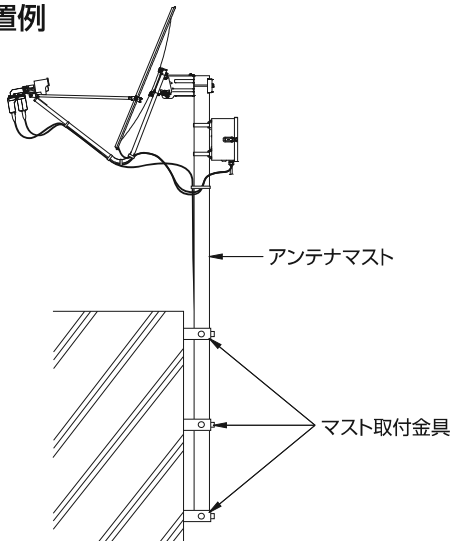
4. 本書は日本国内においてのみ有効です。(This Warranty is valid only in Japan)
5. 本書は再発行いたしませんので大切に保管してください。

修理メモ

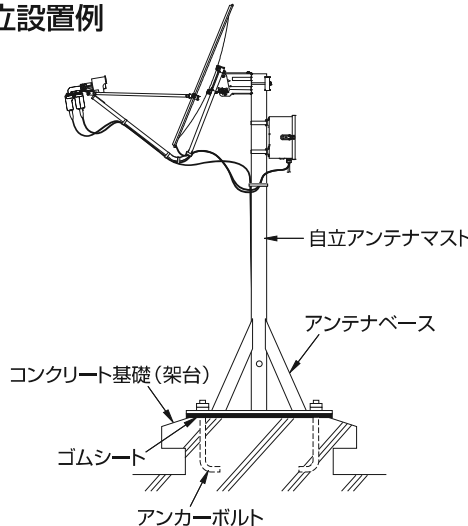
※この保証書は、本書に明示した期間、条件のもとにおいて無料交換・修理をお約束するものです。従ってこの保証書によってお客様の法律上の権利を制限するものではありませんので、保証期間経過後の修理などについてご不明の場合は、お買い上げの販売店、弊社支店・営業所・出張所またはお客様窓口にお問い合わせください。
 ※保証期間経過後の修理、補修用性能部品の保有期間については最寄りの弊社支店・営業所・出張所またはお客様窓口にお問い合わせください。

設置完成例

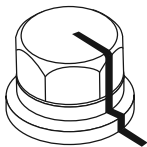
●壁面設置例



●自立設置例



安全にお使いいただくために



ボルトやナットを締め付けた後はマーキングを施してください。定期点検を実施しマーキングの線がずれていないかを確認し、ずれている場合はボルトを締め直してください。

メンテナンス

- いつまでも美しい映像をお楽しみいただくために、1年に1回は専門業者に受信状態、ねじ、ボルト、ナットのゆるみ、ケーブルの接続などの保守・点検をご依頼ください。
- 設置後、ボルトのゆるみなどがありますので、定期的な増し締めや取付状態の点検をおこなってください。

うまく映らない時は

修理を依頼される前に下記のことをお確かめください。

このようなとき	対策例
テレビで確認したら画像も音声も出ない	<ul style="list-style-type: none"> ●アンテナの向きがズレていないか、ご確認ください。 ●同軸ケーブルが正しく接続されているか、ご確認ください。
テレビ画像にノイズが現れる	<ul style="list-style-type: none"> ●アンテナの向きがズレていないか、ご確認ください。(雨、雷雲、積雪などによる電波の減衰も考えられます。強風時のアンテナの揺れによる場合もあります。) ●同軸ケーブルの劣化も考えられますのでご確認ください。

上表に従って調べていただき、直らないときは、お買上げの販売店へご依頼ください。

お客様窓口



0570-091039

ナビダイヤル®
ご利用時間 9:00~12:00 13:00~17:30
(土・日祝祭日・弊社休業日を除く)

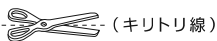
ナビダイヤルが利用できない場合は ☎(03)3893-5243

日本アンテナ株式会社

本社/〒116-8561 東京都荒川区西尾久7-49-8

ホームページアドレス <https://www.nippon-antenna.co.jp/>

※製品改良のため、仕様、外観の一部を予告なく変更することがあります。
5118309 2025年6月



保証書

型名	75CSSK2H		
お客様	お名前		
	ご住所		
	電話番号	()	
お買上げ日	取扱販売店名・住所・電話番号		
年 月 日			
保証期間(お買上げ日より)	本体1年		
(但し消耗品は除く)			

この保証書は、本書記載内容で無料交換・修理をおこなうことをお約束するものです。なお弊社支店・営業所・出張所は弊社ホームページをご覧ください。

〈無料交換・修理規定〉

1. 取扱説明書、施工説明書、本体貼付ラベルなどの注意書に従った正常な使用状態で保証期間内に故障した場合には、代替品と交換、または無料修理させていただきます。
 - ①故障内容、商品によっては修理できないことがあります。その場合は代替品と交換させていただきます。
 - ②無料交換・修理をご依頼される場合は、商品に本書を添えてお買上げの販売店にお申し付けください。
 - ③修理対象品を直接弊社まで送付された場合の送料はお客様負担とさせていただきます。

(裏面に続きます)