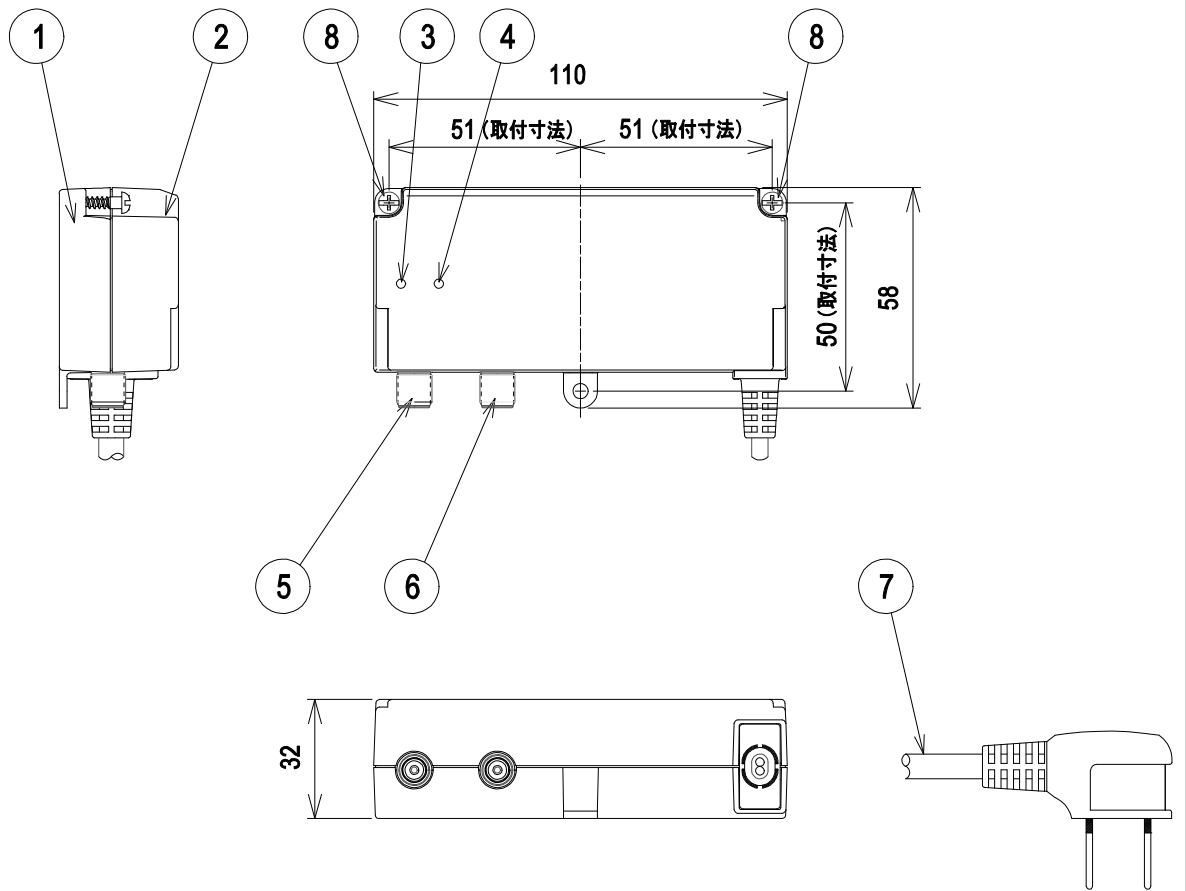


RoHS対応



標準性能表

項目	型名	NSB5PSE	
周波数帯域 (MHz)		10~770	770~3224
挿入損失 (dB以下)		1.5	3.0
電圧定在波比 (以下)		1.5	2.5
電圧 (V/W)		AC100(50/60Hz)/10	
入力・出力インピーダンス (Ω)		75 (F型)	
重量電圧 (V/mA)		DC15/最大500	
仕様温度範囲 (°C)		※ -20~+50	
外形寸法 (mm)		高さ 32, 幅 110, 奥行 58	
質量 (kg)		0.21	

※ 本体周囲温度

8	取付ねじ(電源用)	2	鉄	亜鉛メッキ	
7	電源コード	1			1m
6	出力端子	1	亜鉛合金、合成樹脂、他	ニッケルメッキ、他	TVへ
5	入力端子(送電端子)	1	亜鉛合金、合成樹脂、他	ニッケルメッキ、他	ブースタへ
4	未接続アラームランプ	1			LED(赤)
3	電源ランプ	1			LED(緑)
2	ケースカバー	1	樹脂		
1	ケースシャーシ	1	樹脂		
部番 ITEM	名 DESCRIPTION	個数 QUANTITY	材 MATERIAL	処 TREATMENT	備 NOTE
尺 度	SCALE Free	描 担 当 '16.10.04 八木	製 図 '16.10.04 野原	入 検 '16.10.04 田口	ア 承 '16.10.04 瀧澤
単 位 UNIT	mm	質 量 MASS	品 名 DESCRIPTION CATV増幅器専用電源 NSB5PSE 外観標準性能表		
三 角 法 3RD ANGLE PROJECTION			図 番 DRAWING NO. 2181920F10		
日本アンテナ株式会社 NIPPON ANTENNA CO.,LTD.					