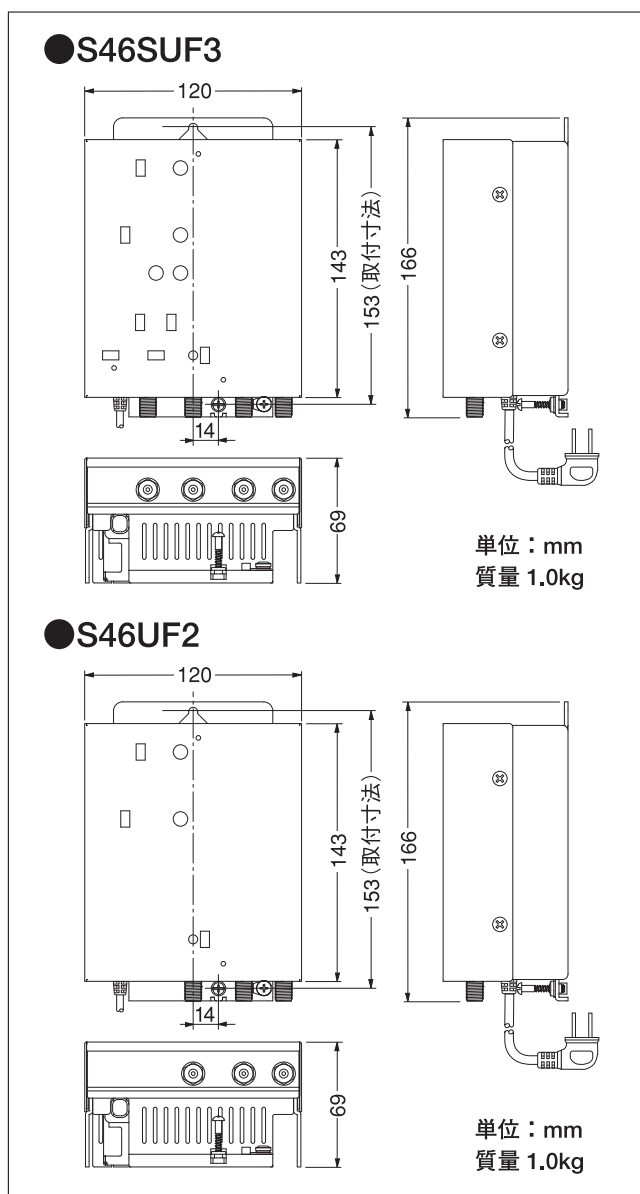


## 取扱説明書・施工説明書

このたびは、日本アンテナ製品をお買い上げいただきありがとうございます。ご使用前にこの取扱説明書をよくお読みの上、正しくお使いください。工事の際には施工説明書に従って施工をおこなってください。お読みになった後は、いつでも見られるところに必ず保存してください。また、正しく安全にお使いいただくため、ご使用前に必ず「安全上の注意」をごらんください。

### 取扱説明書

#### 外観および寸法図



屋内用CS・BS・UHF・FM増幅器  
(76~95/470~710/1000~2602MHz)

## Model S46SUF3

屋内用UHF・FM増幅器  
(76~95/470~710MHz)

## Model S46UF2

### 目次

表紙	説明の始まるページ
(取扱説明書)	
外観および寸法図	1
特長	1
取扱上の注意	1
メンテナンス	1
安全上の注意	2
廃棄上の注意	2
各部の名称および機能	3
標準性能表	4
ブロックダイアグラム	4
(施工説明書)	
関連法規	5
設置場所・条件	5
収納箱への設置	5
取付方法	5
設置・調整に関する注意	6
調整手順	6
イタズラ防止パネルについて	8

### 特長

●S46SUF3  
FM帯(76~95MHz)、UHF帯(470~710MHz)、BS・CS-IF帯(1000~2602MHz)を増幅する高性能な小型ブースターです。

●S46UF2  
FM帯(76~95MHz)、UHF帯(470~710MHz)を増幅する高性能な小型ブースターです。

### 取扱上の注意

電気工事には専門の資格が必要です。  
取付工事は、専門の施工業者にご依頼ください。






### メンテナンス

いつでも美しいテレビ映像をお楽しみいただくために、年に1回は専門業者に保守・点検をご依頼ください。

## 安全上の注意

### 絵表示について

この「安全上の注意」、「取扱説明書」および製品への表示では、製品を安全に正しくお使いいただき、お使いになるかたや他の人への危害や財産への損害を未然に防止するために、いろいろな絵表示をしています。その表示と意味は次のようになっています。内容をよく理解してから本文をお読みください。

	<b>警告</b>	この表示を無視して、誤った取扱いをすると、人が死亡または重傷を負う可能性が想定される内容を示しています。
	<b>注意</b>	この表示を無視して、誤った取扱いをすると、人が障害を負う可能性が想定される内容および物的損害の発生が想定される内容を示しています。
絵表示の例		△記号は注意(注意・警告を含む)を促す内容があることを告げるものです。図の中に具体的な注意内容(左図の場合は警告または注意)が描かれています。
		⊘記号は禁止の行為であることを告げるものです。図の中や近くに具体的な禁止内容(左図の場合は分解禁止)が描かれています。
		●記号は行為を強制したり指示する内容を告げるものです。図の中に具体的な指示内容(左図の場合は電源プラグをコンセントから抜いてください。)が描かれています。

## 警告

●ぐらついた台の上や、傾いた所など不安定な場所に置かないでください。落ちたり、倒れたりして、けがの原因となります。



●電源コードを傷つけたり、破損したり、加工したり、無理に曲げたり、ねじったりしないでください。また、重いものをのせたり、加熱したり(熱器具に近づけたり)引っぱったりしないでください。電源コードが破損し、火災・感電の原因となります。



●表示された電源電圧(交流100ボルト)以外の電圧で使用しないでください。火災・感電の原因となります。また、同軸ケーブル重畳方式にて動作可能な機器は、表示された重畳電圧を供給してください。その際は電源プラグをコンセントから抜いてご使用ください。



●電源コードが傷んだら(芯線の露出、断線など)販売店に交換をご依頼ください。そのままご使用になると火災・感電の原因となります。



●本器に水が入ったり、本器の内部がぬれたりしないようにご注意ください。火災・感電の原因となります。



●本器の上面カバー(接続端子部カバーは除く)をはずしたり、本器を改造したりしないでください。また、本器の内部には触れないでください。火災・感電の原因となります。内部の点検・調整・修理は販売店にご依頼ください。



分解禁止

●万一、本器を落としたり、破損した場合は、機器本体の電源プラグをコンセントから抜いて販売店にご連絡ください。そのまま使用すると火災・感電の原因となります。



●万一、煙が出ている、変な臭いがするなどの異常状態のまま使用すると、火災・感電の原因となります。すぐに電源プラグをコンセントから抜いてください。煙が出なくなるのを確認して販売店に修理をご依頼ください。お客様による修理は危険ですから絶対おやめください。



●雷が鳴りだしたら、アンテナ線、機器には触れないでください。感電の原因となります。



接触禁止

●万一、異物が本器の内部に入った場合は、まず、電源プラグをコンセントから抜いて販売店にご連絡ください。そのまま使用すると火災・感電の原因となります。(特にお子様のいるご家庭ではご注意ください。)



## 注意

●湿気やほこりの多い場所、油煙や湯気が当たるような場所(調理台や加湿器のそば)に置かないでください。また、振動のある場所に置かないでください。火災・感電の原因となることがあります。



●電源プラグを抜くときは、必ずプラグを持って抜いてください。電源コードを引っぱるとコードが傷つき、火災・感電の原因となることがあります。



●本器の上に重いものを置かないでください。バランスがくずれて倒れたり、落下して、けがの原因となることがあります。また、本器が変形し、火災・感電の原因となることがあります。



●ぬれた手で電源プラグを抜き差ししないでください。感電の原因となることがあります。



●直射日光の当たる所、温室やサンルームなどの温度や湿度の高いところに置かないでください。火災・感電の原因となることがあります。



●移動させる場合は、必ず電源プラグをコンセントから抜いて外部の接続コード(アンテナ線、機器間の接続コードなど)をはずしたことを確認の上、おこなってください。コードが傷つき、火災・感電の原因となることがあります。



## 廃棄上の注意

本器のすべて、または部品を廃棄する場合には、自治体の定めた条例にしたがって処理してください。

# 各部の名称および機能

- FM
- UHF
- BS・CS-IF
- その他

## ●S46SUF3

**FM入力ATT・カットスイッチ**  
 入力ATT……入力信号をフラットに減衰します。  
 (-10dB)  
 カット……FM信号をカットします。

**UHF入力ATTスイッチ**  
 入力信号をフラットに減衰します。  
 (-10dB、-15dB)

**BS・CS-IF  
利得調整ボリューム**  
 出力レベルを調整できます。  
 (0~10dB)

**BS・CS-IF  
チルト切替スイッチ**  
 フラット出力(切)/チルト出力(入)を  
 選択できます。

**UHF前置増幅器用  
電源供給(DC15V)スイッチ  
電源供給表示ランプ**  
 DC15V(1.5W)の送電を入切できます。  
 電源供給スイッチを「入」側にすると  
 ランプが赤色に点灯します。

**入力切替スイッチ**  
 混合一本入力の「ライン」仕様、  
 別入力の「ヘッド」仕様を選択できます。

**電源コード**

**ヘッド入力**

**FM・U入力端子** DC15V・1.5W  
送電端子

**ライン入力**

**FM・U・BS・CS-IF  
入力端子**

**ヘッド入力**

**BS・CS-IF入力端子**

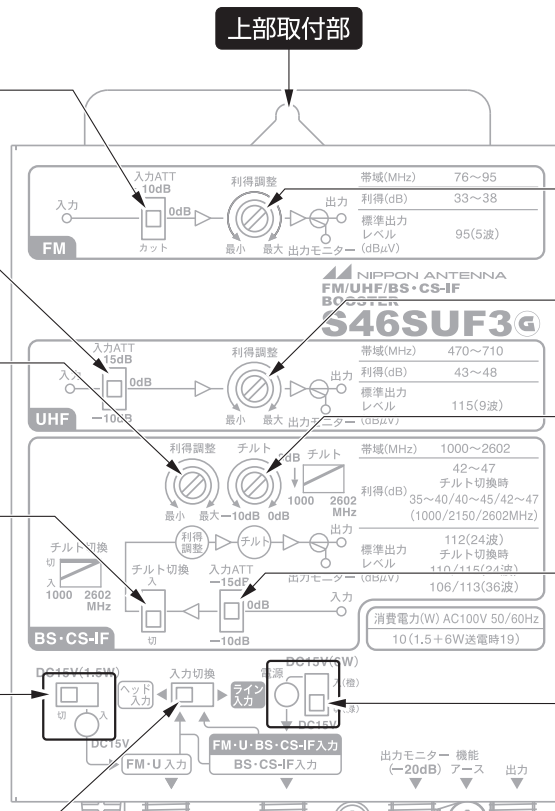
## ●S46UF2

**FM入力ATT/カットスイッチ**  
 入力ATT……入力信号をフラットに減衰します。  
 (-10dB)  
 カット……FM信号をカットします。

**UHF入力ATTスイッチ**  
 入力信号をフラットに減衰します。  
 (-10dB、-15dB)

**電源コード**

**入力端子**



**FM利得調整ボリューム**  
 出力レベルを調整できます。  
 (0~10dB)

**UHF利得調整ボリューム**  
 出力レベルを調整できます。  
 (0~10dB)

**BS・CS-IFチルトボリューム**  
 2602MHzを基準にして、  
 1000MHzに向かって出力レベルを  
 調整できます。(0~10dB)

**BS・CS-IF  
入力ATTスイッチ**  
 入力信号をフラットに減衰します。  
 (-10dB、-15dB)

**BS・CS用コンバーター用  
電源供給(DC15V)スイッチ  
電源・電源供給表示ランプ**

DC15V(6W)の送電を入切できます。  
 電源を入れるとランプが緑色に点灯します。  
 電源供給スイッチを「入」側にすると  
 ランプが橙色に点灯します。

**出力端子**

**機能アース端子**

**出力モニター端子**

出力端子よりも20dB低い値を  
 示します。

**FM利得調整ボリューム**

出力レベルを調整します。  
 (0~10dB)

**UHF利得調整ボリューム**  
 出力レベルを調整します。  
 (0~10dB)

**UHF前置増幅器用  
電源供給(DC15V)スイッチ  
電源・電源供給表示ランプ**

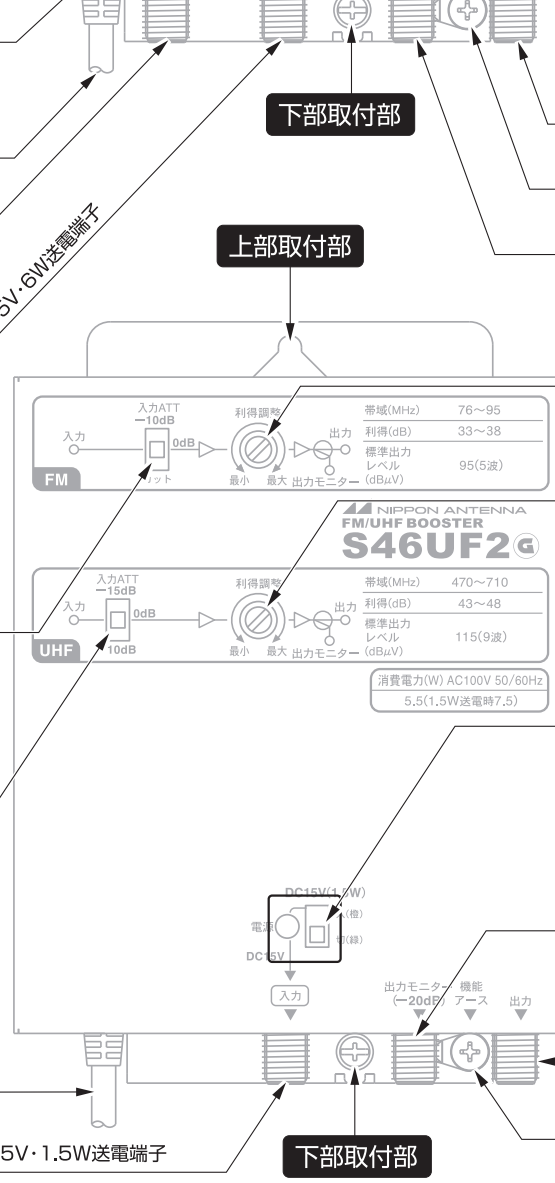
DC15V(1.5W)の送電を入切できます。  
 電源を入れるとランプが緑色に点灯します。  
 電源供給スイッチを「入」側にすると  
 ランプが橙色に点灯します。

**出力モニター端子**

出力端子よりも20dB低い値を  
 示します。

**出力端子**

**機能アース端子**



# 標準性能表

項目	S46SUF3			S46UF2		備考
	FM	UHF	BS・CS-IF	FM	UHF	
周波数帯域(MHz)	76~95	470~710	1000~2602	76~95	470~710	
利得 (dB)	※1 33~38	43~48	42~47 チルト切替時 35~40/40~45/42~47 (1000/2150/2602MHz)	※1 33~38	43~48	
利得調整範囲 (dB)	0~-10	0~-10	0~-10	0~-10	0~-10	連続可変
帯域内周波数特性 (dB)	2.0以内	4.0以内	5.0以内	2.0以内	4.0以内	
利得安定度 (dB)	±1.5	±2.0	±2.5	±1.5	±2.0	
入力レベル調整 [ATT] (dB)	-10	-10、-15	-10、-15	-10	-10、-15	切 換
周波数特性等化器 [チルト] (dB)	—			—		連続可変
適正入力レベル (dBμV)	62~72	72~82	70~80 (24波) 75~85 (24波、チルト切替時) 71~81 (36波、チルト切替時)	62~72	72~82	
標準出力レベル (dBμV)	95 (5波)	115 (9波)	112 (24波) ※2 110/115 (24波) ※3 106/113 (36波)	95 (5波)	115 (9波)	
雑音指数 (dB)	4.5以下	8以下	10以下	4.5以下	8以下	最大利得時
入力・出力インピーダンス (Ω)	75			75		F型
電圧定在波比 [VSWR]	2.5以下			2.5以下		
2次相互変調 [IM2] (dB)	—			—		標準出力レベル時
3次相互変調 [IM3] (dB)	-72以下	-71以下	-59以下 (24波) -63以下 (36波)	-72以下	-71以下	標準出力レベル時
ハム変調 (dB)	-50以下			-50以下		標準出力レベル時
出力モニター (dB)	-20±1.5		-20±2.0	-20±1.5		
耐雷性 (kV)	±15 (1.2/50μs)			±15 (1.2/50μs)		
直流供給電圧 (V)	—	DC15 (±10%) 1.5W FM・U入力端子	DC15 (±10%) 6W BS・CS-IF入力端子	—	DC15 (±10%) 1.5W 入力端子	
電源電圧 (V)	AC100±10 (50/60Hz)			AC100±10 (50/60Hz)		
消費電力 (W)	10 DC15V (6W) 送電時 17 ※4 DC15V (7.5W) 送電時 19			5.5 DC15V (1.5W) 送電時 7.5		
使用温度範囲 (°C)	-10~+40			-10~+40		本体周囲温度

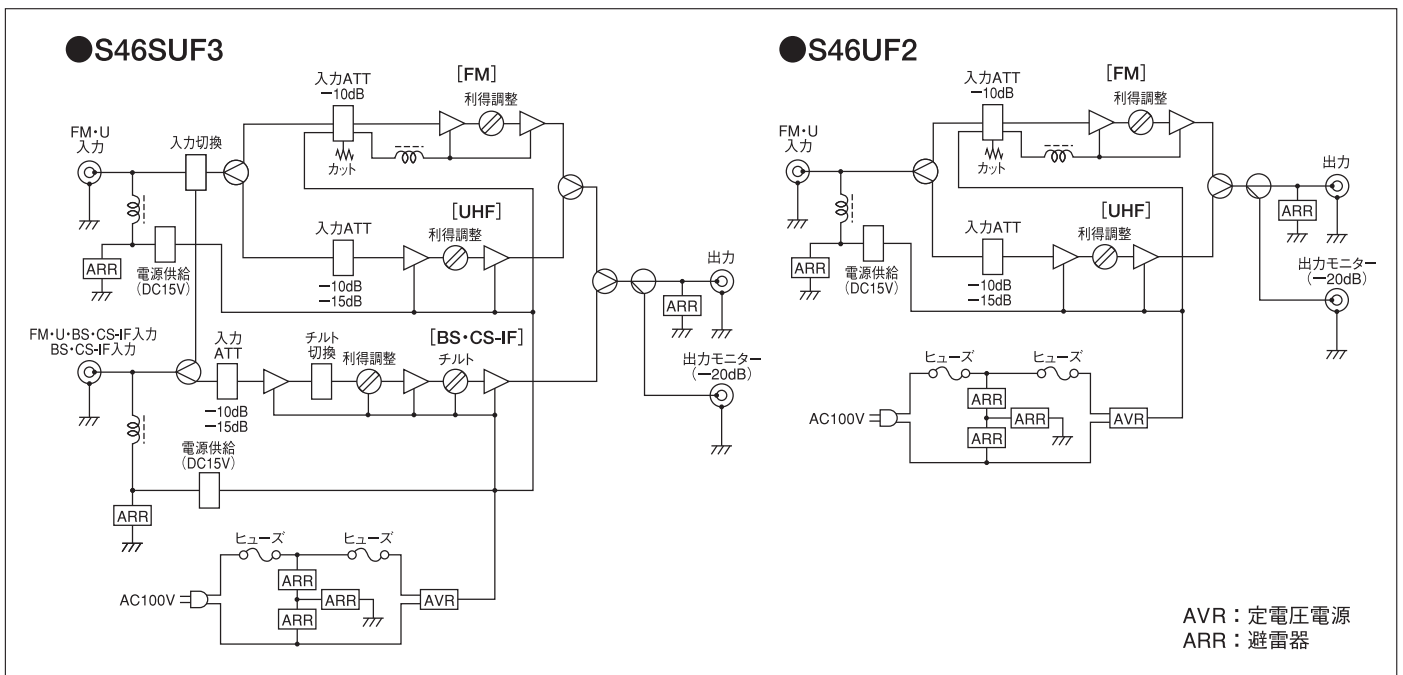
※1 カット機能付

※3 1000/2602MHzの値(チルト切替時)

※2 1000/2150MHzの値(チルト切替時)

※4 FM・U入力端子 (1.5W) + BS・CS-IF入力端子 (6W)

## ブロックダイアグラム



# 施工説明書

## 関連法規

この製品は放送法などが適用されます。

## 設置場所・条件

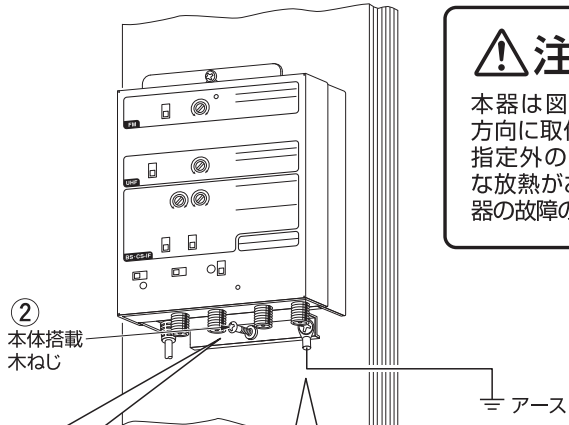
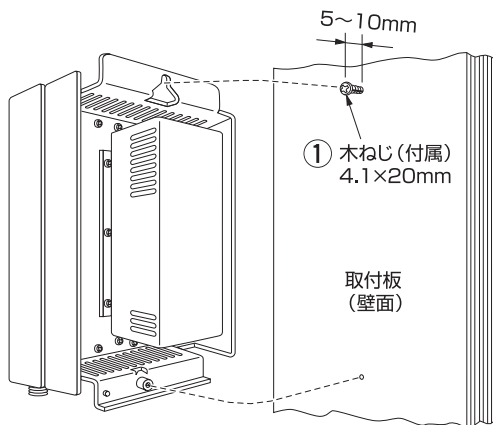
- 水中や雨水のかかる場所、高温（40℃以上）の場所、有害ガスなどの発生する場所はさけてください。
- 増幅器は発熱しますので、熱のこもる場所はさけ、通風のある場所に設置してください。
- 電気配線、配線工作物の近くや、強い電磁波を受ける場所をさけてください。
- 放熱のため、同軸ケーブルの引き回しにより換気孔を塞がないよう、ゆとりある収納箱に設置してください。
- メンテナンスに容易な場所を選定してください。

## 収納箱への設置

- 収納箱の最上部を避け、換気孔より下側の位置に設置してください。
- 本器の通風孔をふさがないように設置してください。
- 収納箱についての注意
  - ・上下に換気孔のあるものをご使用ください。
  - ・収納箱のサイズ（本器1台を収納時）500（H）×500（W）×140（D）以上のものをご使用ください。

## 取付方法

- ①付属の木ねじをねじ頭部分が少し浮くように木板に取付け、機器を引っ掛けてから本体上部を固定してください。
- ②上部を止めた後、本体下部をしっかりと固定してください。



### 注意

本器は図のように必ず縦方向に取付けてください。指定外の取付けでは十分な放熱がおこなわれず、機器の故障の原因となります。

本体下部にあらかじめ木ねじが付いていますので、簡単に取付けることができます。



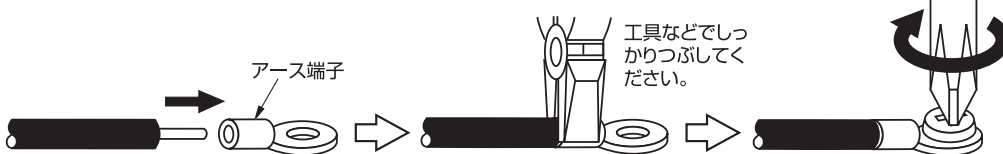
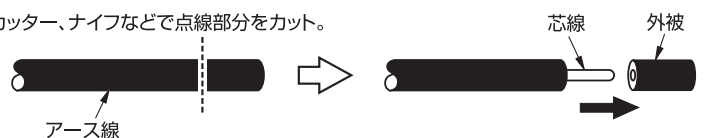
### 注意

アース接続は必ずおこなってください。接地がおこなわれないと機器の故障の原因となります。（接地抵抗 100Ω以下:D種接地工事）

## 機能アースの接続

- ①アース線先端の外被をはがしてください。
- ②アース端子にアース線を通して、圧着工具でかきめてください。
- ③アース端子をシャーシにねじ止めしてください。

カッター、ナイフなどで点線部分をカット。



アース線はφ1.6~2.0mmのIV線をご使用ください。

## 設置・調整に関する注意

**!** 機器に同軸ケーブルを接続する前に必ずレベルをご確認ください。過大なレベルの信号を入力すると機器の故障の原因となります。

**!** F型接栓は軽く手で回した後、必ず指定のトルクで締めてください。トルクの過多・不足は機器の故障や障害の原因となります。

●F型接栓締め付トルク 2.0N・m (約20kgf・cm)

**!** 電源供給の際には先にケーブルを接続してから電源供給のスイッチを「入」側に設定してください。電源供給をしたままでのケーブルの接続は、機器の故障や障害の原因となります。送電時に異常があるときはランプは点灯しません。電源供給のスイッチを「切」側にして異常を取り除いてください。

**!** 利得調整などのボリュームのつまみは、径φ6mm以下のマイナスイヤドライバーあるいは、調整用ドライバーを使用し、軽く回る範囲内で回してください。無理に回したり、押しつけると機器の故障の原因となります。

**!** スwitchの切換は、確実に操作してください。

**ポイント** 出力モニター端子レベルは、出力端子の開放状態や、施設の電圧定在波比が悪い場合には、不正確になりますので、より正確なレベル測定をおこなう場合は出力端子をご使用ください。

**ポイント** 2段カスケード時の運用の目安  
●標準出力レベルから3dB下げて運用してください。

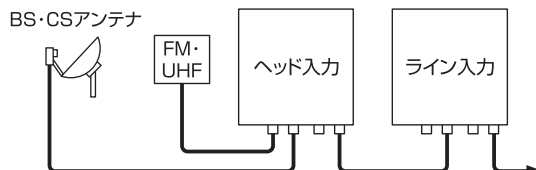
## 調整手順

<b>出荷時の設定</b>	<p><b>〔S46SUF3〕</b></p> <ul style="list-style-type: none"> <li>●入力切換 ヘッド入力</li> <li>●電源供給 切</li> <li>●FM 利得調整 最小、入力ATT -10dB</li> <li>●UHF 利得調整 最小、入力ATT -15dB</li> <li>●BS・CS-IF 利得調整 最小、入力ATT -15dB</li> <li style="text-align: center;">チルト切換 入、チルト 0dB</li> </ul>	<p><b>〔S46UF2〕</b></p> <ul style="list-style-type: none"> <li>●電源供給 切</li> <li>●FM 利得調整 最小、入力ATT -10dB</li> <li>●UHF 利得調整 最小、入力ATT -15dB</li> </ul>
---------------	---	---

### 1. 入力切換の選択

〔S46SUF3のみ〕

- BS・CS-IF信号とFM・UHF信号が別々の同軸ケーブルから入力される場合、ヘッド入力に設定してください。
- BS・CS-IF信号とFM・UHF信号が一本の同軸ケーブルから入力される場合、ライン入力に設定してください。



### 2. BS・CS-IF帯域の調整

〔S46SUF3のみ〕

**!** 過入力・過出力時にはBS・CS放送自体に障害が出なくても、他の帯域に障害が生じることがあります。

#### ①入力レベルの確認

入力端子に接続する前に、信号レベルが最大入力レベル96dB $\mu$ V以下(出荷時設定)であることをご確認ください。最大入力レベルは、適正入力レベル+入力ATT設定値になります。

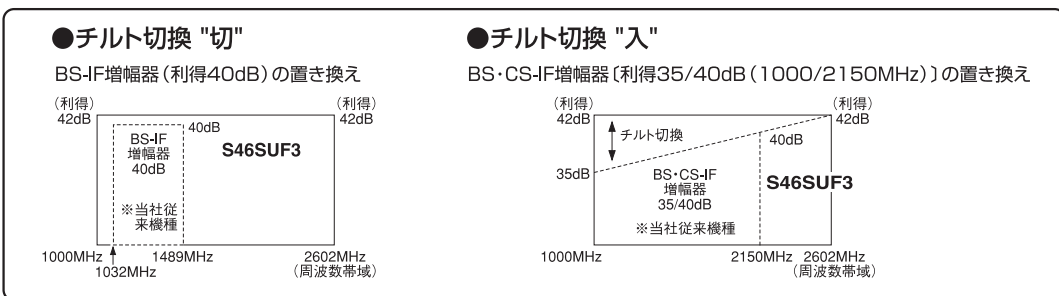
●適正入力レベル

24波	チルト切換 切時	70~80dB $\mu$ V
	チルト切換 入時	75~85dB $\mu$ V
36波	チルト切換 入時	71~81dB $\mu$ V

#### ②入力レベルの調整

調整機能 ( ●入力ATT 入力ATT値を以下の式から算出します。確認した入力レベル-適正入力レベル=必要な入力ATT )

#### ③チルト切換について 使用例



#### ④出力レベルの調整

出力モニター端子で確認します。標準出力レベルを超えない所要のレベルに調整してください。出力モニター端子は20dB少ない値を示します。  
例：モニター端子のレベルが92dB $\mu$ Vであれば実際のレベルは112dB $\mu$ Vになります。

●標準出力レベル

24波	チルト切換 切時	112dB $\mu$ V
	チルト切換 入時	110/115dB $\mu$ V (1000/2150MHz)
36波	チルト切換 入時	106/113dB $\mu$ V (1000/2602MHz)

調整機能 ( ●利得調整  
チルト出力をする時 ●チルト )

### 3. UHF帯域の調整

#### ①入力レベルの調整

入力端子に接続する前に、信号レベルが最大入力レベル97dB $\mu$ V以下(出荷時設定)であることをご確認ください。  
最大入力レベルは、適正入力レベル+入力ATT設定値になります。

●適正入力レベル 9波 72~82dB $\mu$ V

調整機能 ( ●入力ATT )

#### ポイント

UHF帯域のアンテナ受信レベルが低いときは、前置増幅器を使用してください。本器は、UHF前置増幅器用に電源を供給することができます。(使用方法はUHF前置増幅器接続例参照)

#### ②出力レベルの調整

出力モニター端子で確認します。95dB $\mu$ V(標準出力レベル)を超えない所要のレベルに調整してください。  
出力モニター端子は20dB少ない値を示します。

例：モニター端子のレベルが95dB $\mu$ Vであれば実際のレベルは115dB $\mu$ Vになります。

●標準出力レベル 9波 115dB $\mu$ V

調整機能 ( ●利得調整 )

### 4. FM帯域の調整

#### ①入力レベルの調整

入力端子に接続する前に、信号レベルが最大入力レベル82dB $\mu$ V以下(出荷時設定)であることをご確認ください。  
最大入力レベルは、適正入力レベル+入力ATT設定値になります。

●適正入力レベル 62~72dB $\mu$ V

調整機能 ( ●入力ATT )

#### ポイント

FM帯域のアンテナ受信レベルが低いときは、前置増幅器を使用してください。

#### ②出力レベルの調整

出力モニター端子で確認します。75dB $\mu$ V(標準出力レベル)を超えない所要のレベルに調整してください。  
出力モニター端子は20dB少ない値を示します。

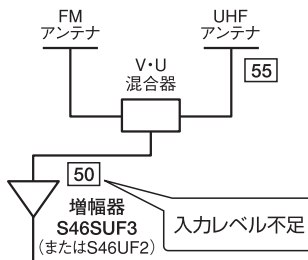
例：モニター端子のレベルが75dB $\mu$ Vであれば実際のレベルは95dB $\mu$ Vになります。

調整機能 ( ●利得調整 )

### UHF前置増幅器接続例

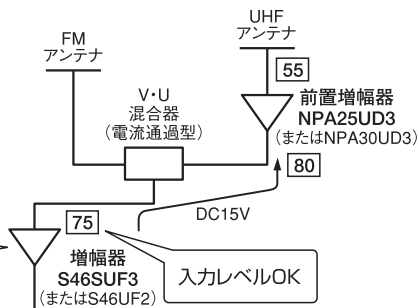
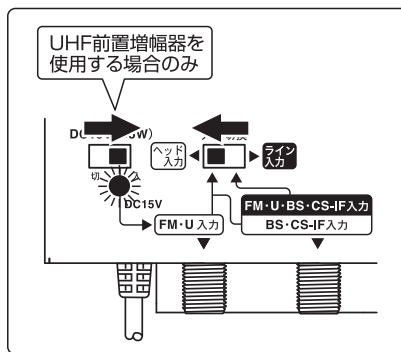
内は信号レベル (dB $\mu$ V)、数値は一例です。  
710MHzの値

#### ●弱電界地域



上記のように弱電界地域や、設置環境によりUHFアンテナから本器までのケーブル長が長く、適正入力レベルを確保できない場合にご使用ください。

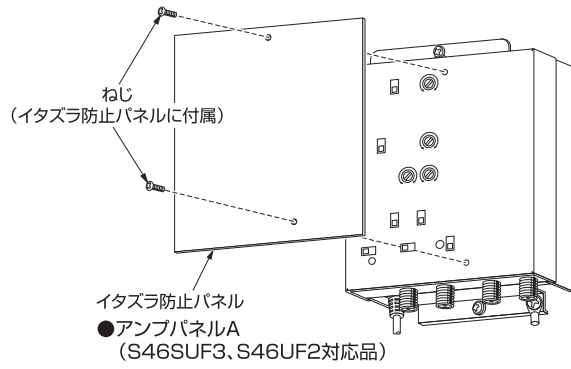
#### ●UHF前置増幅器を使用



#### ポイント

- 前置増幅器はアンテナ直下に挿入してください。
- 増幅器S46SUF3(またはS46UF2)と前置増幅器のケーブル長は、100m以下(S-7C-FB相当)にしてください。
- V·U混合器は、電流通過型の物をご使用ください。(電通はUHFのみに設定してください。)

## イタズラ防止パネルについて



- 調整後にイタズラ防止パネル(別売品)の取付けが可能です。

お客様窓口



**0570-091039**

ご利用時間 9:00~12:00 13:00~17:30(土・日・祝祭日・弊社休業日を除く)

ナビダイヤルが利用できない場合は ☎(03)3893-5243

## 日本アンテナ株式会社

本社/〒116-8561 東京都荒川区西尾久7-49-8 ☎(03)3893-5221(大代)  
(ホームページアドレス) <http://www.nippon-antenna.co.jp/>

※製品改良のため、仕様、外観の一部を予告なく変更することがあります。  
7107976 平成27年5月