

このたびは、日本アンテナ製品をお買い上げいただきありがとうございます。ご使用前にこの取扱説明書をよくお読みのうえ、正しくお使いください。工事の際には施工説明書に従って施工をおこなってください。お読みになった後は、いつでも見られるところに必ず保存してください。また、正しく安全にお使いいただくため、ご使用前に必ず「安全上の注意」をごらんください。

取扱説明書

取扱上の注意

取付工事は、専門の施工業者にご依頼ください。

メンテナンス

年に1回は専門業者に保守・点検をご依頼ください。

付属品

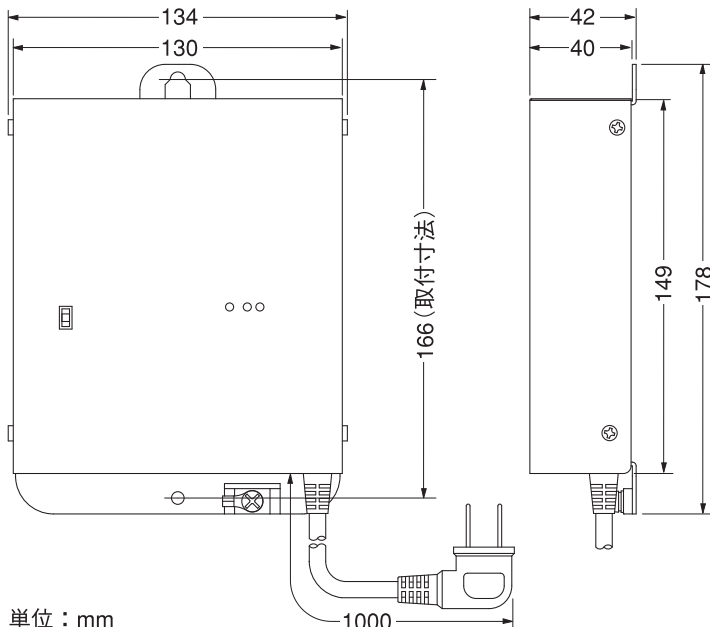
- GPSアンテナ 1本
- GPSアンテナ固定用両面テープ 1枚
- 取扱説明書 1部
- 試験成績書 1部
- 木ねじ 2本

目次

表紙	説明の始まるページ
〔取扱説明書〕	
取扱上の注意	1
メンテナンス	1
付属品	1
外観および寸法図	1
安全上の注意	2
廃棄上の注意	2
特長	3
各部の名称および機能	3
各モードにおける本器の動作	4
標準性能表	5
〔施工説明書〕	
設置場所・条件	6
LAN接続	6
GPSアンテナの設置	6
ネットワーク設定	7
ファームウェアバージョンアップ	7
オーバーフローについて	7
機能アース	8
取付方法	8

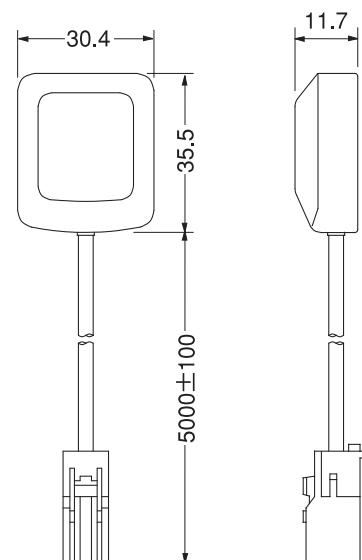
外観および寸法図

●GPSNTPS



単位：mm







●GPSアンテナ (付属品)



安全上の注意

絵表示について

この「安全上の注意」、「取扱説明書」および製品への表示では、製品を安全に正しくお使いいただき、お使いになるかたや他の人への危害や財産への損害を未然に防止するために、いろいろな絵表示をしています。その表示と意味は次のようになっています。内容をよく理解してから本文をお読みください。

 危険	この表示を無視して、誤った取扱いをすると、人が死亡または重傷を負う危険が切迫して生じることが想定される内容を示しています。
 警告	この表示を無視して、誤った取扱いをすると、人が死亡または重傷を負う可能性が想定される内容を示しています。
 注意	この表示を無視して、誤った取扱いをすると、人が障害を負う可能性が想定される内容および物的損害の発生が想定される内容を示しています。
絵表示の例	
	△記号は注意(注意・警告・危険を含む)を促す内容があることを告げるものです。図の中に具体的な注意内容(左図の場合は警告または注意)が描かれています。
	⊘記号は禁止の行為であることを告げるものです。図の中や近くに具体的な禁止内容(左図の場合は分解禁止)が描かれています。
	●記号は行為を強制したり指示する内容を告げるものです。図の中に具体的な指示内容(左図の場合は電源プラグをコンセントから抜いてください。)が描かれています。

警告

●ぐらついた台の上や、傾いた所など不安定な場所に置かないでください。落ちたり、倒れたりして、けがの原因となります。



●万一、本器を落としたり、破損した場合は、電源プラグをコンセントから抜いて販売店にご連絡ください。そのまま使用すると火災・感電の原因となります。



●表示された電源電圧(交流100ボルト)以外の電圧で使用しないでください。火災・感電の原因となります。また、同軸ケーブル重畳方式にて動作可能な機器は、表示された重畳電圧を供給してください。その際は電源プラグをコンセントから抜いてご使用ください。



●本器の上面カバー(接続端子カバーは除く)をはずしたり、本器を改造したりしないでください。また、本器の内部には触れないでください。火災・感電の原因となります。内部の点検・調整・修理は販売店にご依頼ください。



分解禁止

●本器に水が入ったり、本器の内部がぬれたりしないようにご注意ください。火災・感電の原因となります。



水ぬれ禁止

●電源コードを傷つけたり、破損したり、加工したり、無理に曲げたり、ねじったりしないでください。また、重いものをのせたり、加熱したり(熱器具に近づけたり)引っぱったりしないでください。電源コードが破損し、火災・感電の原因となります。電源コードが傷んだら(芯線の露出、断線など)販売店に交換をご依頼ください。そのままご使用になると火災・感電の原因となります。



●万一、異物が本器の内部に入った場合は、まず、電源プラグをコンセントから抜いて販売店にご連絡ください。そのまま使用すると火災・感電の原因となります。



注意

●本器の上に重いものを置かないでください。バランスがくずれて倒れたり、落下して、けがの原因となることがあります。また、本器が変形し、火災・感電の原因となることがあります。



●湿気やほこりの多い場所、油煙や湯気が当たるような場所(調理台や加湿器のそば)に置かないでください。また、振動のある場所に置かないでください。火災・感電の原因となることがあります。



●直射日光の当たる所、温室やサンルームなどの温度や湿度の高いところに置かないでください。火災・感電の原因となることがあります。



●ぬれた手で電源プラグを抜き差ししないでください。感電の原因となることがあります。



●電源プラグを抜くときは、必ずプラグを持って抜いてください。電源コードを引っばるとコードが傷つき、火災・感電の原因となることがあります。



廃棄上の注意

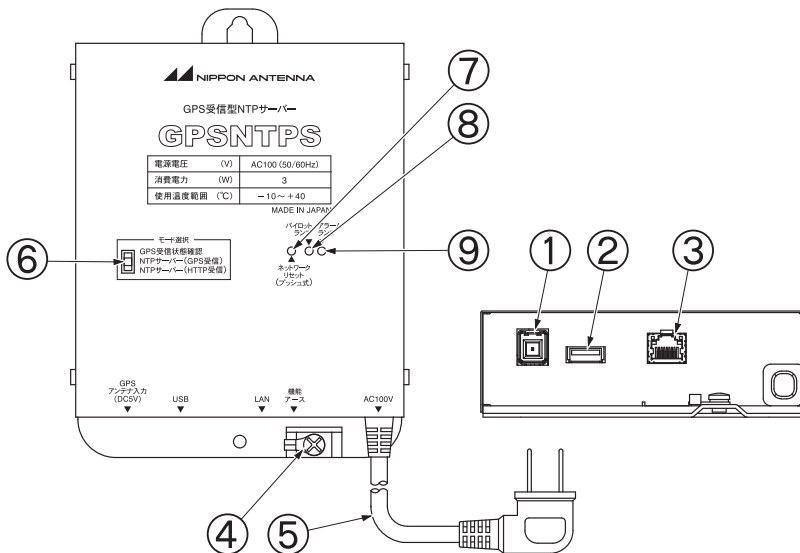
本器のすべて、または部品を廃棄する場合には、自治体の定めた条例にしたがって処理してください。

特 長

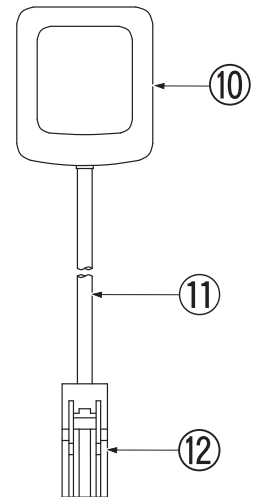
1. 本器はLAN回線を通じて、外部機器を正確な時刻に合わせるためのNTP (Network Time Protocol) サーバーです。
2. 時刻基準源としてGPSを用いており、高精度の時刻情報取得が可能です。
3. GPS衛星から時刻情報を得るため、外部ネットワークより時刻情報取得が困難な施設向けの機器となっております。
4. モードを切換えることで、GPSアンテナの設置位置が容易に確認可能です。また、ファイヤーウォールなどでNTP (UDPポート 123) が遮られているシステムでも時刻情報の取得が可能です。
5. 各種設定や動作状態はWebブラウザで確認でき、専用ソフトは必要ありません。
6. 本器とNTPリピーター (NTPLFR) を組み合わせることで、電波時計の時刻修正が可能です。
7. 別売りでGPSアンテナ取付金具、GPSアンテナ延長ケーブル (10m)、保守用GPSアンテナの用意もございます。
 - GPSアンテナ取付金具 (木ねじ×2、Uボルト×1、マスト取付金具×1、六角ナット×4、ワッシャー×2、スプリングワッシャー×2付属)
 - 保守用GPSアンテナ (アンテナ固定用両面テープ×1付属)
8. 小型、低消費電力です。

各部の名称および機能

●NTPサーバー部



●GPSアンテナ (付属品)



①	GPSアンテナ入力端子	付属のGPSアンテナの入力端子です。GPSアンテナへ+DC5Vを供給します。
②	メンテナンス用端子 (USB)	ファームウェアのバージョンアップに使用します。
③	ネットワークインターフェイス	ネットワーク設定やNTP取得に使用します。
④	機能アース端子	アース線はφ1.6~2.0mmの被覆銅線で完全に接地してください。接地が不十分ですと避雷回路が働かず、機器や施設の故障の原因になることがあります。 (D種接地工事：接地抵抗100Ω以下)
⑤	電源コード	AC100Vを入力します。指定電圧以外は入力しないでください。
⑥	モード切換スイッチ	「GPS受信状態確認モード」「NTPサーバー (NTP出力) モード」「NTPサーバー (HTTP出力) モード」の切換えができます。
⑦	ネットワークリセットスイッチ	スイッチを押しながら電源を入れるとネットワーク設定が出荷時状態にリセットされます。アラームランプ (赤) のみが点灯するまで押し続けてください。
⑧	パイロットランプ (緑)	パイロットランプです。動作の詳細は各モード説明をご参照ください。
⑨	アラームランプ (赤)	アラームランプです。動作の詳細は各モード説明をご参照ください。
⑩	GPSアンテナ本体	GPS衛星からの信号を受信します。マグネット固定式になっています。
⑪	アンテナケーブル	長さ5mの1.5D-2V同軸ケーブルです。
⑫	GPSアンテナ出力端子	GPSアンテナの出力端子です。①へ接続してください。

各モードにおける本器の動作

本器には3つのモードがあります。各モードへの切換は、本器の電源を切った状態でモード切換スイッチを操作します。電源を入れた状態で切換スイッチを操作してもモードは切りません。

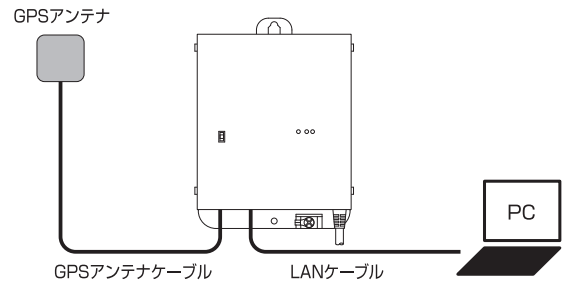
1. GPS受信状態確認モード(切換スイッチ：一番上)

- ・GPSNTPSのLEDやwebブラウザを見ながら、GPS信号の受信状態を確認するモードです。
- ・GPSアンテナとGPSNTPSだけでパイロット/アラームランプの状態からGPS受信状態確認可能です。

※このモードの時はNTPサーバーとして使用できません。

※衛星受信状態を確認するには電源を入れてから5分程度時間を要します。

システム例



●パイロット/アラームランプ表示

パイロットランプ	アラームランプ	受信状態
消灯	点灯	本器の初期化中です。
消灯	点滅	衛星が2個以下しか補足できず、時刻修正が不可能な状態です。
点滅	消灯	衛星を3個補足し、正確さにかけるが時刻修正が可能な状態です。(2次元測位)
点灯	消灯	衛星を4個以上補足し、正確に時刻修正が可能な状態です。(3次元測位)

※衛星を4個以上補足しても3次元測位ができない場合があります。

●webブラウザでの確認

PCをLANケーブルで接続しwebブラウザを使用すると、衛星受信状況をグラフィカルに確認可能です。



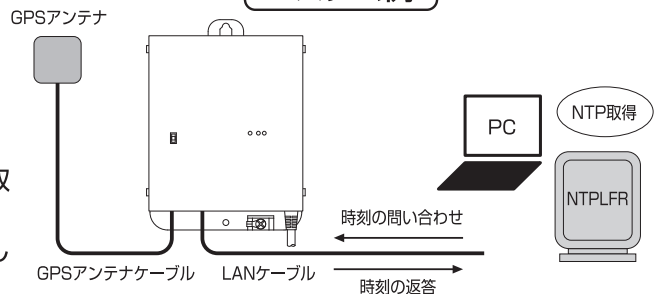
状態	説明
緑：受信OK(使用中)	受信し時刻修正に使用している衛星を示しています。
青：受信OK(未使用)	受信できているが時刻修正に使用していない衛星を示しています。
灰：トラッキング中	受信する準備を行っている衛星を示しています。
黒：サーチ中	受信できていないが表示位置にあると推測される衛星を示しています。

2. NTPサーバー(GPS受信)モード(切換スイッチ：真中)

- ・GPSを受信してNTPサーバーとして動作するモードです。
- ・NTPプロトコルの他に、httpプロトコルでも時刻情報の取得が可能です。(http受信モードで使用)

※時刻校正には電源を入れてから5~10分程度の時間を要します。

システム例



●パイロット/アラームランプ表示

パイロットランプ	アラームランプ	受信状態
点灯	消灯	正常に時刻校正がおこなわれています。
消灯	点滅	1回以上時刻校正がおこなわれていません。
消灯	点灯	4時間以上時刻校正がおこなわれていません。

●webブラウザ表示

項目	ステータス
現在時刻[JST]	2014/11/28 11:59:32
GPS測位状態	2次元測位,時刻信頼可
時刻校正状態	校正完了

- ・現在時刻：GPSが受信した現在時刻を表示します。
- ・GPS測位状態：GPS衛星による測位状況および、取得した時刻の正確さを表示します。

測位状況	意味
2次元測位	衛星を3個補足し、2次元測位がおこなわれている
3次元測位	衛星を4個以上補足し、3次元測位がおこなわれている。
非測位	衛星が2個以下しか補足できず、測位がおこなえない。
時刻信頼不可	閏秒の情報を取得していないため、閏秒発生時に時刻がずれる可能性がある。
時刻信頼可	閏秒の情報を正確に取得できている。

- ・時刻校正状況：正常に時刻校正をおこなえたかを表示します。

時刻校正状況	意味
校正完了	正常に校正がおこなわれています。
校正失敗	内部処理にてタイムアウトが発生したため校正をおこなっていません。
時刻信頼待ち	時刻精度が保証されていないため、校正を中止しています。
GPSコマンド受信待ち	内部GPSモジュールからの信号を受信中です。

3. NTPサーバー (HTTP受信) モード (切換スイッチ：一番下)

- ・GPSアンテナの代わりにインターネット (http プロトコル) を使って時刻を取得するモードです。
- ・GPS受信モードにしたGPSNTPSと組み合わせることにより、ファイヤーウォールでNTPプロトコルが使用するポート (UDPポート 123) が塞がれている環境でもNTPサーバーを運用可能です。

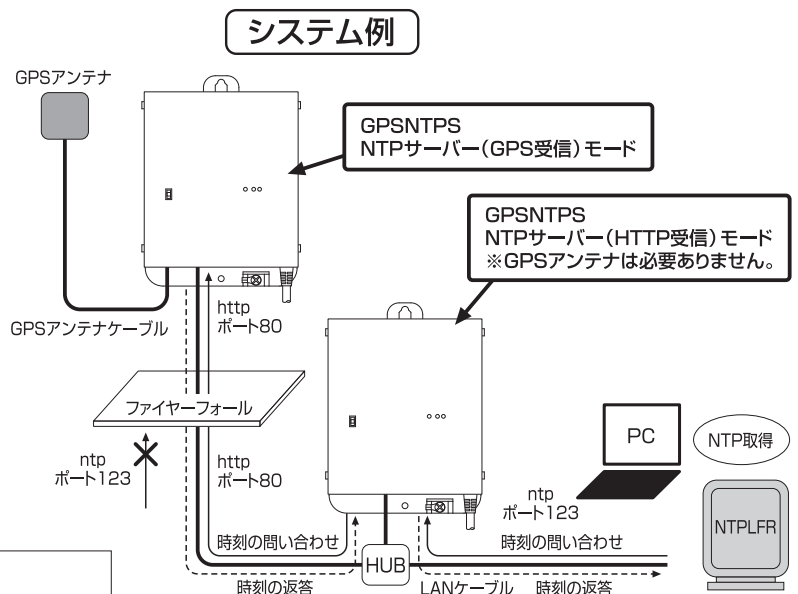
※時刻校正には電源を入れてから5～10分程度の時間を要します。

●パイロット/アラームランプ表示

パイロットランプ	アラームランプ	受信状態
点灯	消灯	正常に時刻校正がおこなわれています。
消灯	点灯	時刻校正がおこなわれていません。(エラー発生)

●webブラウザ表示

項目	ステータス
校正結果	2014/11/28 11:53:48
ステータス	校正完了しました



- ・現在時刻：GPSNTPS NTPサーバー (GPS受信) モードより取得した時刻を示します。
- ・ステータス：正常に時刻補正をおこなえたかを表示します。エラーがある場合、エラー表示されます。

標準性能表

項目		性能	備考
NTPサーバー	時刻修正方式	GPS	
	動作状態	GPS受信状態確認モード NTPサーバー (GPS受信) モード NTPサーバー (HTTP受信) モード	スイッチ切換
	時刻精度 (ms)	±10以内	ネットワーク通信状態による
	計算時間間隔 (s)	32以下	
	ネットワークインターフェース	10/100BASE-TX	RJ-45
	ネットワークリセット機能 (工場出荷時)	スイッチを入れながら電源を入れる	ネットワークリセットスイッチ
	対応プロトコル (mm)	NTPv3, SNTPv4	※1
GPSアンテナ	外形寸法 (MHz)	178 (H) × 134 (W) × 42 (D)	
	受信周波数 (dBi)	1575.42 ± 1.023	
	利得 (V)	26 ± 6	LNA・ケーブルロス含む
	電源電圧 (mm)	DC5	
	外形寸法 (m)	35.5 (H) × 30.4 (W) × 11.7 (D)	
	ケーブル長	5 ± 0.1	1.5D同軸ケーブル、黒
	耐水性	JIS-D-0203 S1	アンテナ部
固定方法 (kV)	マグネット固定式	※2	
耐雷性 (V)	±15 (1.2/50μs)	電源端子	
電源電圧 (W)	AC100 ± 10 (50/60Hz)		
消費電力 (kg)	3		
質量 (°C)	0.7		
使用温度範囲	-10 ~ +40	本体周囲温度	

※1 NTPサーバー (GPS受信) モードではhttプロトコルでも時刻情報が通知可能

※2 GPSアンテナ固定用両面テープ付属

施工説明書

設置場所・条件

- 本器の設置は水中や雨水のかかる場所、高温(40℃以上)の場所、有害ガスなどの発生する場所はさけてください。
- 本器は発熱しますので、熱のこもる場所はさけ、通風のある場所に設置してください。
- 電気配線、配線工作物の近くや、強い電磁波を受ける場所をさけてください。
- 放熱のため、ケーブルの引き回しにより換気孔を塞がないように設置してください。
- メンテナンスに容易な場所を選定してください。

LAN接続

1. 本器をPCとLANケーブルでつないでください。
 2. PC側のIPアドレスを192.168.1.×××(×××は1~254で222以外の任意)、サブネットマスクを255.255.255.0に設定してください。
 3. Webブラウザのアドレスバーからhttp://192.168.1.220(管理者設定にて変更可)へ移動してください。
 4. 各モードのweb画面が表示されます
 5. 管理者設定をクリックするとログインページが表示されますので、ユーザー名「admin」(変更不可)、パスワード「admin」(管理者設定にて変更可)と入力してください。
- ※推奨webブラウザはInternet Explorer11となります。

GPSアンテナの設置

1. 本器とGPSアンテナを接続してください。
2. モード切換スイッチでGPS受信状態確認モードにして、本器の電源を入れてください。
3. 本器のパイロットランプやweb画面を見ながら、最低でも衛星が3つ受信できる場所に設置してください。GPSアンテナを上空が見渡せる場所に設置すると信号を良好に受信できます。

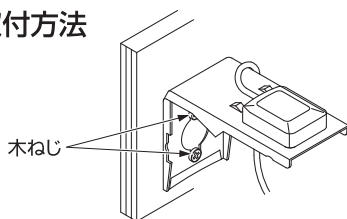
⚠注意 GPSアンテナおよびGPSアンテナ上のガラス等に、泥・雪などの汚れによりGPS信号の劣化が発生し、正常に受信できなくなる場合があります。この際は、GPSアンテナおよびGPSアンテナ上の汚れを取り除いてください。また、雨天時に水没するような場所への設置は避けてください。

4. GPSアンテナはマグネット固定式になっています。マグネットが固定できる面にGPSアンテナの底面が密着するよう平らな面に設置してください。マグネットで固定できない場所に設置する場合は、付属の両面テープで平らな面にしっかりと固定してください。
5. GPSアンテナのケーブル(5m)が本器まで届かない場合は、別売りのGPSアンテナ延長ケーブル(10m)をご利用ください。受信状態によりますが、最大で20mまでの延長が可能です。
6. GPSアンテナをポールなどに取付ける場合は、別売りのGPSアンテナ取付金具をご利用ください。

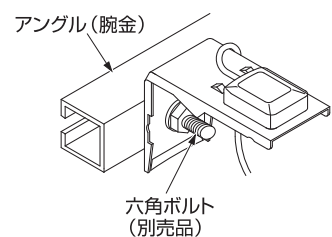
⚠注意 GPSアンテナはマグネット固定式になっておりますので、磁気に弱い物の近くには設置しないでください。

⚠注意 付属の両面テープの粘着力は非常に強力になっております。ご使用の際は気を付けて設置してください。

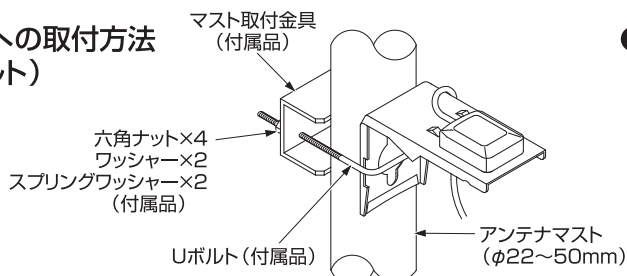
●壁面への取付方法



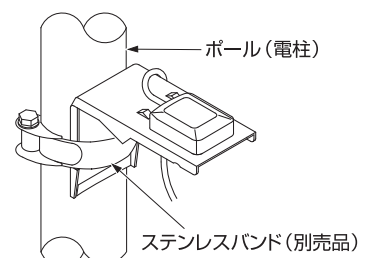
●腕金への取付方法



●マストへの取付方法 (Uボルト)



●ポールへの取付方法 (ステンレスバンド)



管理者設定

ネットワーク設定の変更などができます。変更をおこなった場合は画面の更新をおこなってください。

●FWバージョン（全モード共通）

- ・ファームウェアのバージョンが表示されます。

●http時刻サーバー設定：NTPサーバー（HTTP受信）モードのみ

- ・サーバー名：NTPサーバー（GPS受信）モードに設定したGPSNTPSの「IPアドレス/http.cgi」を入力します。
- ・サーバーポート番号：通常80のままです。
- ・プロキシサーバー名：プロキシサーバーを使用する場合、サーバー名を入力してください。
- ・プロキシポート番号：プロキシサーバーを使用する場合、ポート番号を入力してください。

●管理者パスワードの変更：全モード共通

- ・パスワードの変更ができます。初期設定は「admin」です。

●本器ネットワーク設定：全モード共通

- ・IPアドレス、ネットマスク、Gateway、ネームサーバー（NTPサーバー（HTTP受信）モードのみ）の設定が可能です。

●初期設定

IPアドレス	192.168.1.222
ネットマスク	255.255.255.0
ゲートウェイ	192.168.1.254
ネームサーバー	192.168.1.254

●設定の保存：全モード共通

- ・現在のネットワーク設定と、パスワードを内部メモリに保存します。電源を切っても保持されます。

●再起動：全モード共通

- ・機器の再起動が行われます。設定の保存がされていない設定は元に戻ります。

例：NTTサーバー（HTTP受信）モードの管理者設定画面

本体情報

FWバージョン 001

HTTP 時刻サーバー設定

サーバ名 [192.168.1.100/http.cgi]

サーバポート番号 [80]

プロキシ名

プロキシポート番号 [0]

設定

本機 ネットワーク設定

IPアドレス [192.168.1.222]

ネットマスク [255.255.255.0]

ゲートウェイ [192.168.1.254]

ネームサーバー [192.168.1.254]

ネットワークの設定

管理者パスワードの変更

新パスワード [半角英数字のみ、6文字以上で入力ください]

新パスワード (再入力) [誤入力防止のため、上記パスワードを再度入力ください]

パスワードの変更

設定の保存

現在のネットワーク設定、パスワードを不揮発性メモリに保存します

設定の保存

再起動

機器の再起動を行います。
※ [設定の保存]が行われていない設定は元に戻ります。

再起動

ファームウェアバージョンアップ

1. USBメモリにバージョンアップファイルを入れます。
2. 本器の電源を入れた状態でUSBメモリをメンテナンス用端子に挿し込むと、アラームランプが点滅します。
3. アラームランプの点滅が終了したらUSBメモリを抜いてください。自動的に再起動いたします。

注：USBメモリはフォーマットされているものを使用し、バージョンアップファイル以外は入れないでください。

オーバーフローについて

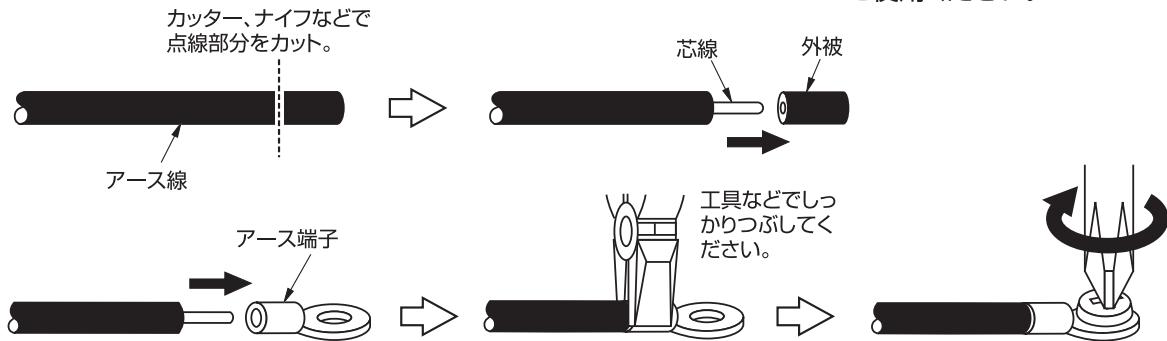
- ・本器内蔵のGPS制御ICは2032/2/22を過ぎると日付が1024週間前（2012/7/8）の戻ってしまう仕様になっています。
- ・本器で使用されているOS (Linux) は、2038/1/19を超えるとオーバーフローを起こし、正常に起動しない可能性があります。また、一部のNTPクライアント側のソフトは2036/2/7を超えるとオーバーフローを起こし、正常に時刻を取得できないものがあります。

機能アース

- ①アース線先端の外被をはがしてください。
- ②アース端子にアース線を通して、圧着工具でかしめてください。
- ③アース端子をシャーシにねじ止めしてください。

ポイント

アース線はφ1.6~2.0mmのIV線をご使用ください。



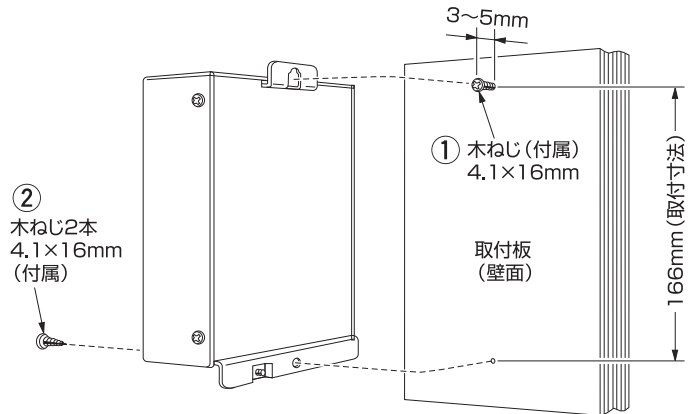
注意

アース接続は必ずおこなってください。接地が不十分だと避雷回路が働かず、機器や施設の故障などの原因になることがあります。(接地抵抗 100Ω以下：D種接地工事)

取付方法

■取付は以下の手順でおこなってください。

- ①付属の木ねじをねじ頭部分が少し浮くように木板に取付け、機器を引っ掛けてから本体上部を固定してください。
- ②上部を止めた後、本体下部を付属の木ねじ2本でしっかりと固定してください。



●締付トルク

1.0~1.5N・m (0.1~0.15kgf・m)



注意

本器は図のように必ず縦方向に取付けてください。指定外の取付けでは十分な放熱がおこなわれず、機器の故障の原因となります。

お客様窓口



0570-091039

ナビダイヤルが利用できない場合は ☎(03)3893-5243

ご利用時間 9:00~12:00 13:00~17:30 (土・日・祝祭日・弊社休業日を除く)

日本アンテナ株式会社

本社/〒116-8561 東京都荒川区西尾久7-49-8 ☎(03)3893-5221 (大代)
(ホームページアドレス) <http://www.nippon-antenna.co.jp/>

※製品改良のため、仕様、外観の一部を予告なく変更することがあります。
5104665 平成26年12月