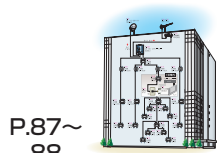


共同受信システム機器 CATV SYSTEM EQUIPMENT

受信システム例



P.87~
88

CSアンテナ



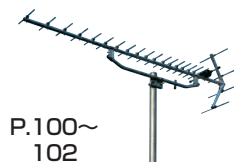
P.89~95

BS・110°CS
アンテナ



P.96~99

UHFアンテナ



P.100~
102

FMアンテナ



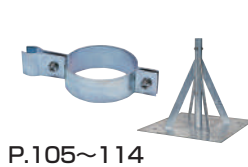
P.103

簡易高層用アンテナ
高層用アンテナ



P.104

アンテナ取付金具他



P.105~114

AMラジオ伝送
システム機器



P.115~118

混合(分波)器



P.119~120

地上デジタルブロックコンバーター



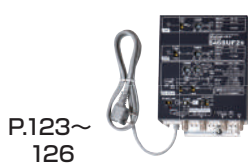
P.120

前置増幅器



P.121

衛星対応型UHF・FMブースター



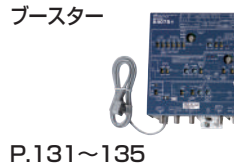
P.123~
126

UHF・FM対応型
ブースター



P.128~130

衛星対応型CATV
ブースター



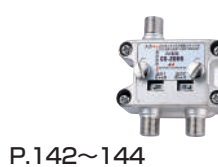
P.131~135

CATVブースター



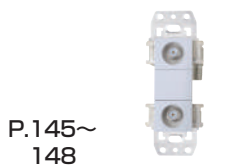
P.136~141

屋内用分岐器・分配器



P.142~144

直列ユニット



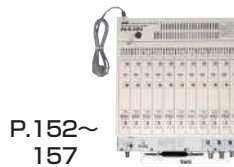
P.145~
148

小型直列ユニット
直列ユニット関連パーツ



P.149~151

アクティブレベルセッター



P.152~
157

地上デジタル放送用
ヘッドアンプ



P.158~
162

CATVヘッドエンド装置



P.163~178

屋外用CATV増幅器
パイロット信号発生器



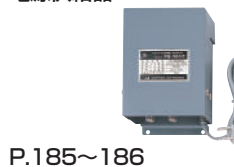
P.179~182

無停電電源
供給器



P.183~
184

電源供給器



P.185~186

電源挿入器



P.187

屋外用CATV分岐器・分配器



P.188~193

自動復帰ブレーカー



P.194

保安器(避雷器)



P.195

光伝送システム機器



P.196~225

電界強度測定器



P.226

パーツ・アクセサリ
金具



P.227~231

自主放送用装置

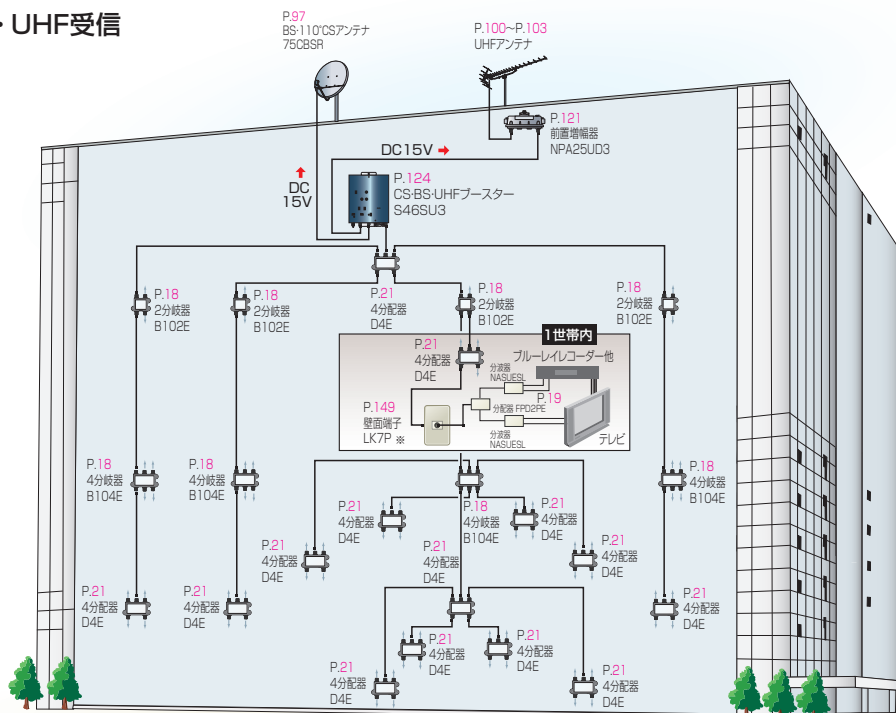


P.232~240

受信システム例

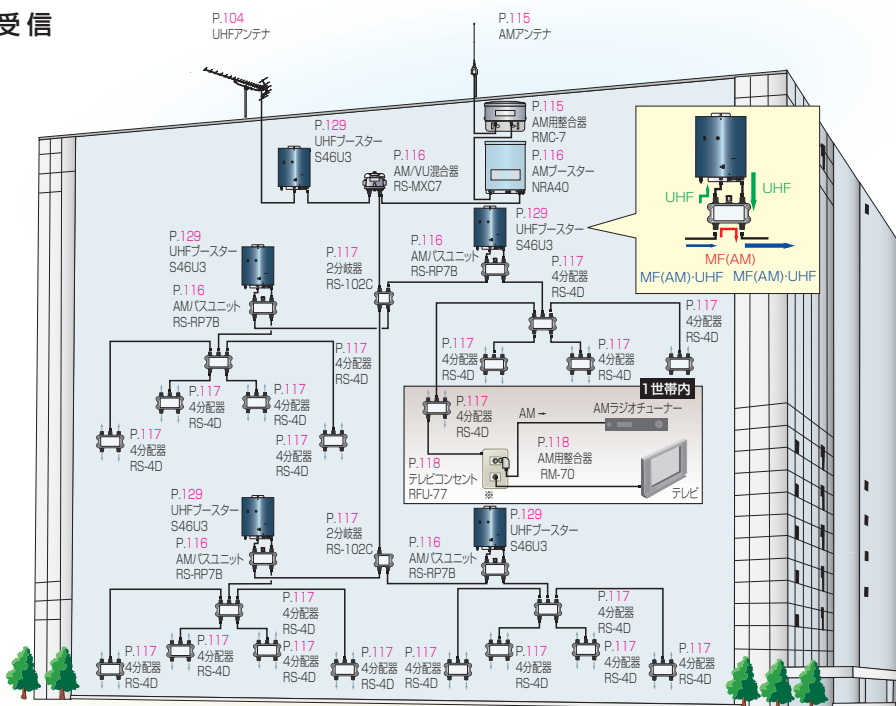
RECEPTION SYSTEM

■ BS・110°CS・UHF受信



※化粧プレートは別売

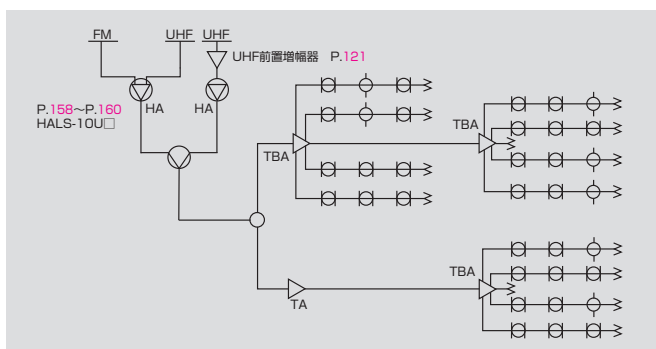
■ UHF・AM受信



※化粧プレートは別売

■ UHF・FM伝送方式

この方式は、各々の受信アンテナで受信した信号を、そのまま混合し伝送する方式です。使用機器は線路系増幅器から保安器に至るまで全てU用のものとなります。UHF帯では、同軸ケーブルの減衰量が大きいため、伝送距離が長いシステムや大規模システムでは対応しにくい面があります。



システム例

アンテナ

取付金具他

システム機器

AMラジオ

混合分波器・コシバクター

前置増幅器

ブースター

分岐・分配器

屋内用

直列ユニット

アクティブ

レベルセッター

地デジ用ヘッドアンテナ

CATV

ヘッド下置

屋外用増幅器

電源挿入器

分岐・分配器

屋外用

保安器

プリアンプ

システム機器

光伝送

電源強度測定器

ケーブル・金具

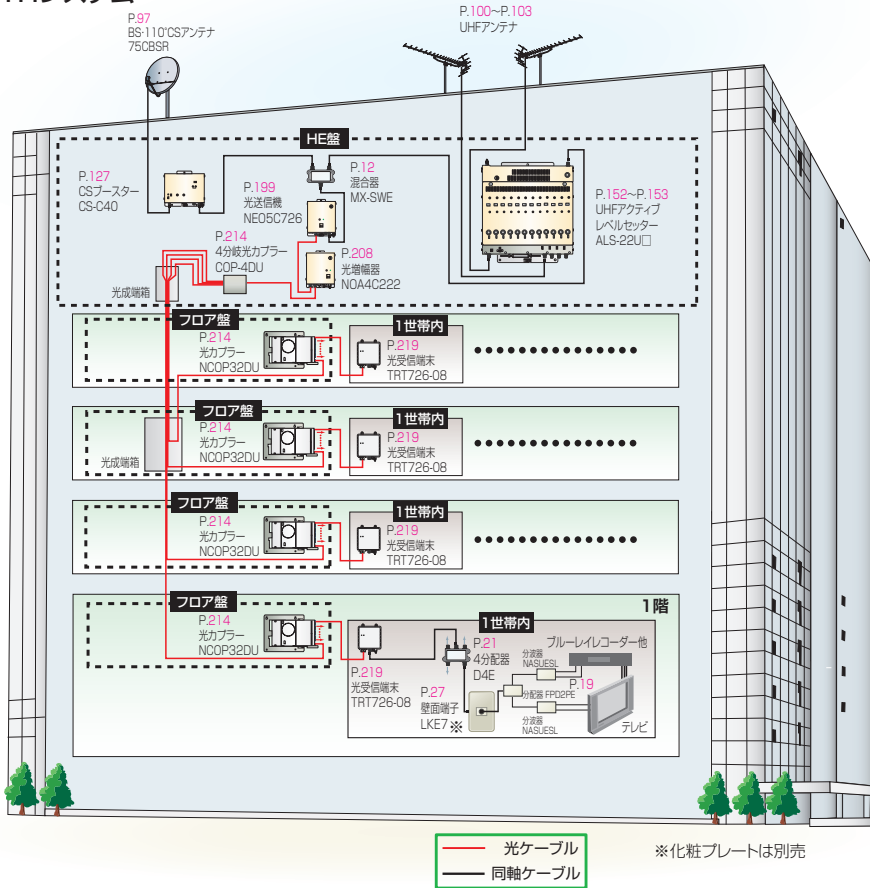
素材伝送装置

自設送用装置

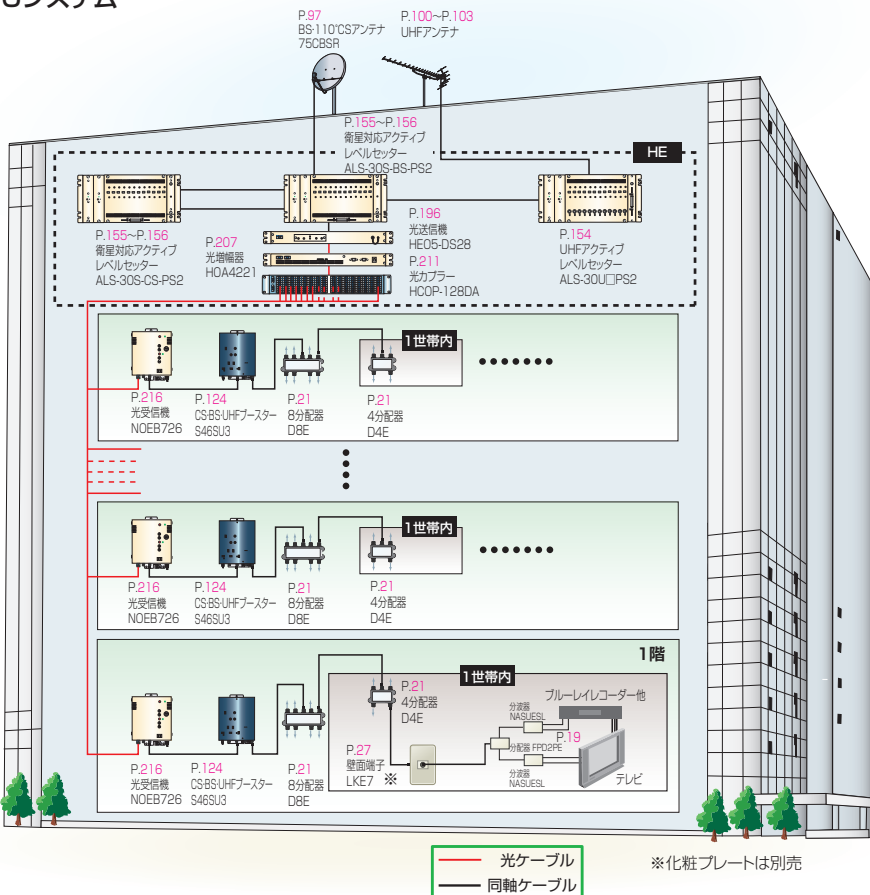
受信システム例

RECEPTION SYSTEM

■ 2602MHz対応 FTTHシステム



■ 2602MHz対応 HFCシステム



システム例
アンテナ
取付金具他
システム機器
AMラジオ
混合分波器
コンバーター
前置増幅器
ブースター
屋内用
分岐・分配器
直列ユニット
アクティブ
レベルセッター
ヘッダアンプ
CATV
屋外用増幅器
パワトランジスタ
電源供給器
電源挿入器
屋外用
分岐・分配器
ブレーカー
システム機器
電界強度測定器
パーツ・金具
素材伝送装置

アンテナ

ANTENNA

CSアンテナ

- 各種CSコンバーターユニット (P.92) との組合せにより使用できるタイプです。
- 1衛星受信の場合は直接コンバーターユニットが取付けられます。

付属品 CS-S603K、CS-S753K：結束バンド(ℓ=200mm 2本、ℓ=380mm 1本)、自己融着テープ 2巻 CS-S120K：結束バンド(ℓ=150mm 2本、ℓ=450mm 1本)、自己融着テープ 2巻

スカパー!プレミアムサービス

通信サービス

1衛星受信



CS-S603K 1
(口径60cm型)



CS-S753K 1
(口径75cm型)



CS-S120K 1
(口径120cm型)

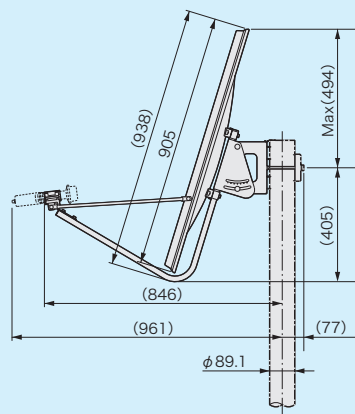
注意：●アンテナ架台は、下記表内価格に含まれておりません。CSコンバーターユニットは、別売品となっています。

●120cm型以上のアンテナのマスト取付金具は、別梱包となっています。

●アンテナ架台他につきましてはP.112~114をご参照ください。

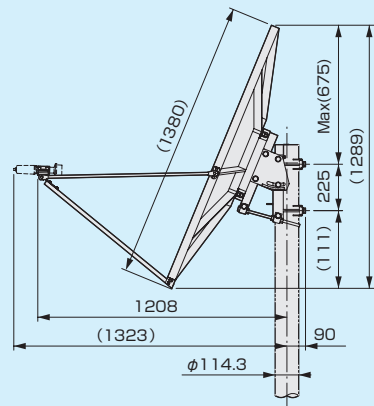
■ 外観寸法図 (アンテナ仰角45° の場合)

反射鏡短径
804mm



CS-S753K

反射鏡短径
1225mm



CS-S120K

■ 標準性能表

摘要	受	受	受
口径	60cm型	75cm型	120cm型
型名	CS-S603K	CS-S753K	CS-S120K
標準価格 (税別)	46,000	59,300	158,000
受信周波数 (GHz)	12.20~12.75 ※1		
アンテナ利得 (dBi)	36.4(標準) ※1	38.3(標準) ※1	42.1(標準) ※1
耐風速 (m/sec)	20以下受信可能、40以下再調整復元可能、60以下非破壊		
質量 (kg)	3.7	7.4	27
受風面積 (m ²)	0.35	0.57	1.26
適合マスト径φ (mm)	38~60.5	48.6~89.1	114.3
反射鏡材質	アルミ		FRP
使用可能コンバーターユニット	FC-AT8、FOC-AT8、FOC-ASJ4、FC-ASJ4、FOC-AE8、FC-ASJ4 (J)、FC-AK8		FC-ASJ5、FC-ASJ5 (J)、FC-AT9、FOC-ASJ5、FOC-AT9、FOC-AE9、FC-AKJ9
商品コード	2011936	2011813	2011946

※1: 当社のコンバーターユニットを用いた場合を表します。・FRP: 強化樹脂

受: 受注生産品 (数量がまとまらないと生産できない場合があります。最寄りの支店、営業所にお問い合わせください。)

システム例

アンテナ

取付金具他

システム機器

混合分波器・コンバーター

前置増幅器

ブースター

屋内用分岐・分配器

直列ユニット

アクティブレベラセター

地上デジタル用ヘッドワンフ

CATV上下下置

屋外用増幅器・電源挿入器

電源挿入器

屋外用分岐・分配器

保安器・ブレーカー

光伝送システム機器

電界強度測定器

ケーブル・金

素材伝送装置

アンテナ

ANTENNA

高層用CSアンテナ

- 各種CSコンバーターユニット (P.92) と 付属品 CS-S751KK、CS-S902KK、CS-S120KK : 結束バンド(φ=150mm 2本、φ=550mm 1本)、自己融着テープ 2巻 の組合せにより使用できるタイプです。
- 最大風速90m/sに耐える強度を有する共同受信施設用アンテナです。

スカー!プレミアムサービス

通信サービス

1 衛星受信



CS-S751KK 1
(口径75cm型)



CS-S902KK 1
(口径90cm型)

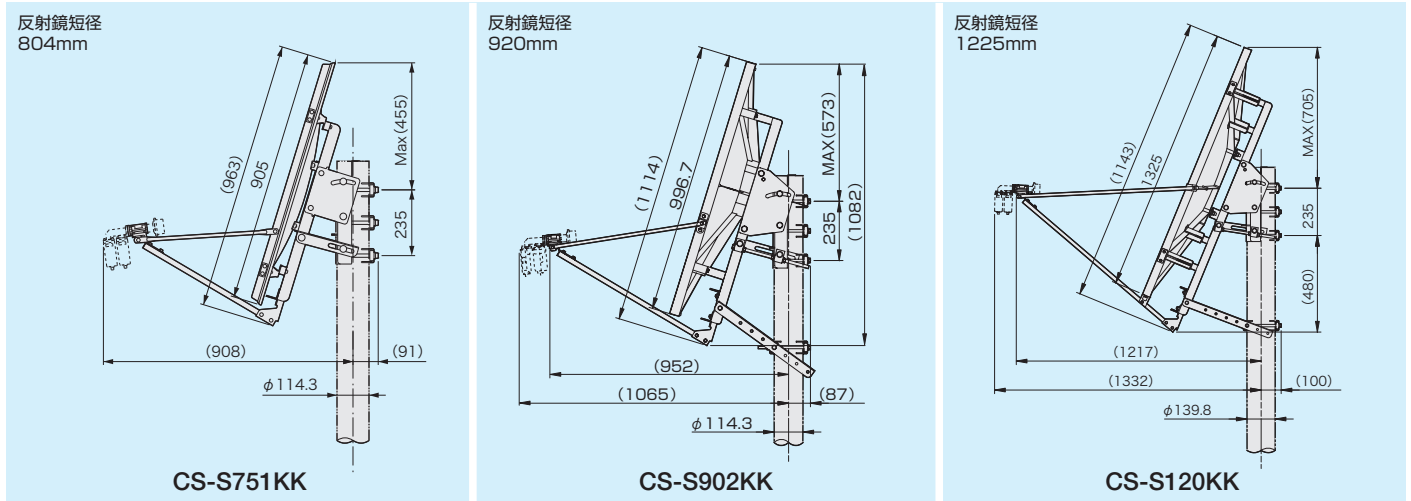
●CSコンバーターユニットデュアル付けタイプも製作できます。(都度見積)



CS-S120KK 1
(口径120cm型)

注意：●アンテナ架台は、下記表内価格に含まれておりません。CSコンバーターユニットは、別売となっています。
●アンテナのマスト取付金具は、別梱包となっています。120cm型は梱包費用、運賃が別途必要になります。
●アンテナ架台他につきましてはP.112~114をご参照ください。

■ 外観寸法図 (アンテナ仰角45° の場合)



■ 標準性能表

摘要	受	受	受
口径	75cm型	90cm型	120cm型
型名	CS-S751KK	CS-S902KK	CS-S120KK
標準価格 (税別)	オープン		
受信周波数 (GHz)	12.20~12.75 ※1		
受信偏波	直線偏波 (水平偏波又は垂直偏波)		
アンテナ利得 (dBi)	38.3 (標準) ※1	39.8 (標準) ※1	42.1 (標準) ※1
耐風速 (m/sec)	90以下 (非破壊)		
質量 (kg)	22.0	36.4	53.5
受風面積 (m ²)	0.57	0.72	1.26
適合マスト径φ (mm)	114.3		
反射鏡材質	アルミ		FRP
使用可能コンバーターユニット	FC-AKJ7、FC-ASJ5、FC-ASJ5 (J)、FOC-AE9、FOC-AT9、FOC-ASJ5、FC-AT9		
商品コード	2011870	2011893	2011872

※1: 当社のコンバーターユニットを用いた場合を表します。 FRP: 強化樹脂

アンテナ

ANTENNA

CSアンテナ(スカパー！プレミアムサービス受信)

スカパー！プレミアムサービス

2 衛星受信

- 各種CSコンバーターユニット(P.92)との組合せにより使用できるタイプです。
- JCSAT-3A号、JCSAT-4B号から送られる電波を受信する場合に使用します。

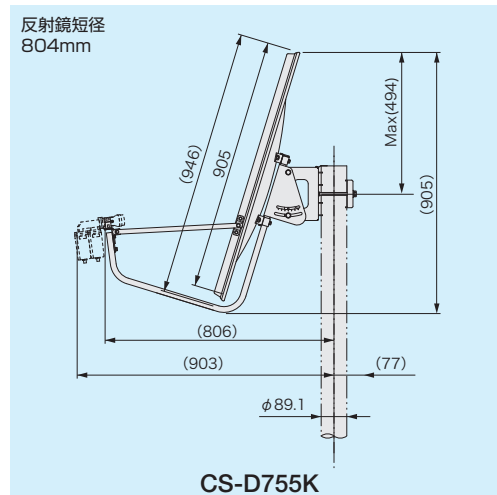
付属品 CS-D755K：結束バンド(ℓ=200mm 2本、ℓ=380mm 1本)、自己融着テープ 4巻



CS-D755K 1
(口径75cm型)

- 注意：●アンテナ架台は、下記表内価格に含まれておりません。CSコンバーターユニットは、別売品となっています。
- アンテナ架台につきましてはP.112～114をご参照ください。

■ 外観寸法図 (アンテナ仰角45°の場合)



CS-D755K

■ 標準性能表

摘要	受
口径	75cm型
型名	CS-D755K
標準価格(税別)	102,900
受信周波数(GHz)	12.20～12.75 ※1
受信偏波	直線偏波(水平偏波又は垂直偏波) ※1
2ビーム離角度(度)	4.5±0.2 ※1
アンテナ利得(dBi)	37.5(標準) ※1
方向調整範囲(度)	方位角360 仰角28～62
耐風速(m/sec)	20以下受信可能 40以下再調整復元可能 60以下非破壊
受風面積(m ²)	0.57
適合マスト径φ(mm)	48.6～89.1
質量(kg)	8.1
反射鏡材質	アルミ
使用可能コンバーターユニット	FC-AKJ8、FC-AT8、FC-ASJ4、FC-ASJ4(J) FOC-AE8、FOC-AT8、FOC-ASJ4
商品コード	2011855

※1: 当社のコンバーターユニットを用いた場合を表します。

アンテナ

ANTENNA

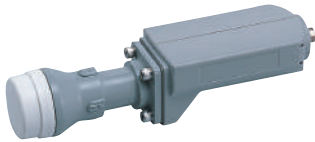
CSコンバータユニット

CS

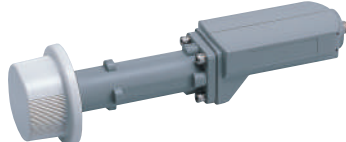
■フィードホーン付シングルコンバーターユニット

- フィードホーンとCSコンバーターがセットになっています。

付属品 FC-ASJ4/ASJ5:防水キャップ
FC-AT8/AT9/AKJ8/AKJ9/AT6/AT7:自己融着テープ



FC-ASJ4 1



FC-ASJ5 1



FC-ASJ4(J) 1



FC-ASJ5(J) 1



FC-AT8
FC-AKJ8 1



FC-AT9
FC-AKJ9 1

摘要	型名	標準価格(税別)	備考	電源電圧	商品コード
受	FC-AKJ8	48,400	局発:10.678GHz	DC+9.5~+16.5	2181633
受	FC-AT8	48,400	局発:11.2GHz	DC+9.5~+16.5	2181626
受	FC-ASJ4	48,400	局発:11.3GHz	DC+9.5~+16.5	2011703
受	FC-ASJ4(J)	72,000	局発:11.3GHz、局発安定度±500kHz	DC+12.0~+24.0	2011722
受	FC-AKJ9	48,400	局発:10.678GHz	DC+9.5~+16.5	2181634
受	FC-AT9	48,400	局発:11.2GHz	DC+9.5~+16.5	2181628
受	FC-ASJ5	48,400	局発:11.3GHz	DC+9.5~+16.5	2011706
受	FC-ASJ5(J)	72,000	局発:11.3GHz、局発安定度±500kHz	DC+12.0~+24.0	2011723
在	FC-AT6	オープン	局発:11.2GHz	DC+9.5~+16.5	2180118
在	FC-AT7	オープン	局発:11.2GHz	DC+9.5~+16.5	2180120

■フィードホーン付ダブルコンバーターユニット (偏波分波器付)

- フィードホーンと偏波分波器、CSコンバーター2本がセットになっています。

付属品 ASJ5:防水キャップ
FOC-AT8/AE8/AT9/AE9、FC-AT6/AT7:
自己融着テープ



FOC-AT8
FOC-AE8 1



FOC-AT9
FOC-AE9 1



FOC-ASJ5 1

摘要	型名	標準価格(税別)	備考	電源電圧	商品コード
受	FOC-AT8	84,700	水平偏波局発:11.2GHz、垂直偏波局発:11.2GHz(偏波分波器付)	DC+9.5~+16.5	2181825
受	FOC-AE8	84,700	水平偏波局発:10.678GHz、垂直偏波局発:11.2GHz(偏波分波器付)	DC+9.5~+16.5	2181627
受	FOC-AT9	84,700	水平偏波局発:11.2GHz、垂直偏波局発:11.2GHz(偏波分波器付)	DC+9.5~+16.5	2181629
受	FOC-ASJ5	84,700	水平偏波局発:11.3GHz、垂直偏波局発:11.3GHz(偏波分波器付)	DC+9.5~+16.5	2011714
在	FOC-AE9	84,700	水平偏波局発:10.678GHz、垂直偏波局発:11.2GHz(偏波分波器付)	DC+9.5~+16.5	2181635
在	FOC-AT6	オープン	水平偏波局発:11.2GHz、垂直偏波局発:11.2GHz(偏波分波器付)	DC+9.5~+16.5	2180121
在	FOC-AT7	オープン	水平偏波局発:11.2GHz、垂直偏波局発:11.2GHz(偏波分波器付)	DC+9.5~+16.5	2180123

アンテナ

ANTENNA

融雪装置付CSアンテナ

- 反射鏡（リフレクター）及びコンバーターアームにヒーターを備えた雪害対策アンテナです。
- 各種CSコンバーターユニット（P.92）との組合せにより使用できるタイプです。

付属品 CSH-S603K、CSH-S753K：結束バンド(ℓ=200mm 2本、ℓ=380mm 1本)、自己融着テープ 2巻、融雪ヒーター用電源供給器PS-800（予備ヒューズ 2個、圧着端子 5個、ステンレスバンド 2本、圧着スリーブ 4個） 1台 CSH-S120K：結束バンド(ℓ=200mm 2本、ℓ=380mm 1本)、自己融着テープ 2巻、融雪ヒーター用電源供給器PS-800（予備ヒューズ 2個、圧着端子 5個、ステンレスバンド 2本、圧着スリーブ 4個） 2台



CSH-S603K 1
(口径60cm型)

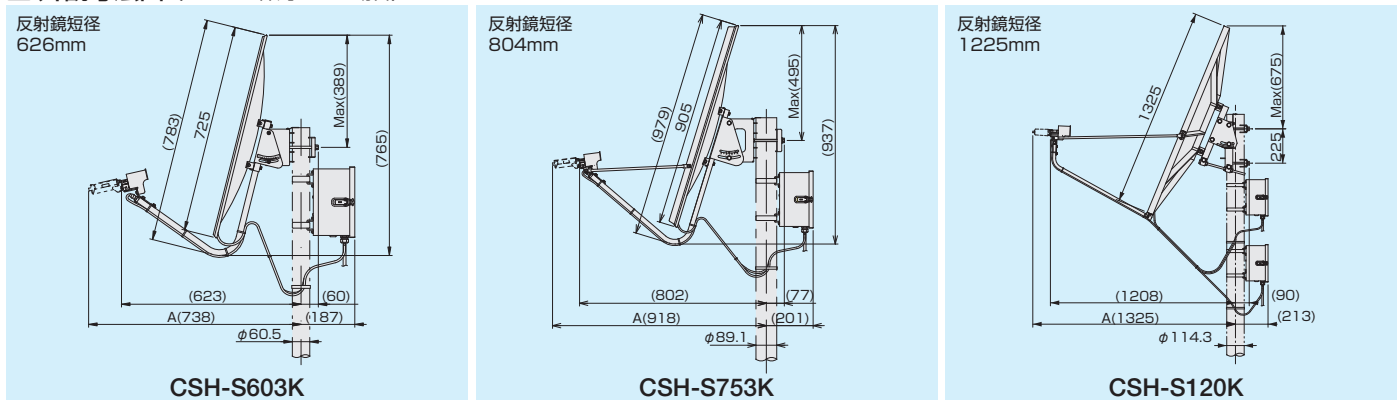
CSH-S753K 1
(口径75cm型)

CSH-S120K 1
(口径120cm型)

● 反射鏡全面ヒーター型も製作できます。（都度見積）

注意：●アンテナ架台は、下記表内価格に含まれておりません。CSコンバーターユニットは別売品となっています。
●アンテナ架台他につきましてはP.112~114をご参照ください。 ●120cm型のアンテナのマスト取付金具は、別梱包となっています。

■ 外観寸法図（アンテナ仰角45°の場合）



■ 標準性能表

要 素	受 60cm型 CSH-S603K	受 75cm型 CSH-S753K	受 120cm型 CSH-S120K
標準価格（税別）		オープン	
受信周波数（GHz）		12.20~12.75 ※1	
アンテナ利得（dBi）	36.4（標準）※1	38.3（標準）※1	42.1（標準）※1
性能指数【G/T】（dB/K）	15.9/15.3 ※2	17.8（標準）※1	—
受信偏波	直線偏波（水平偏波又は垂直偏波）※1		
耐風速（m/sec）	20以下受信可能 40以下再調整復元可能 60以下非破壊		
受風面積（m ² ）	0.35	0.57	1.26
適合マスト径φ（mm）	38~60.5	48.6~89.1	114.3
質量（kg）	4.4 ※2	8.7 ※2	28.5 ※2
反射鏡材質	アルミ		
使用可能コンバーターユニット	FC-AKJ8、FC-AT8、FC-ASJ4、FC-ASJ4(J)、FOC-AT8、FOC-ASJ4、FOC-AE8		FC-AT9、FC-ASJ5、FC-AKJ9、FC-ASJ5(J)、FOC-AT9、FOC-ASJ5、FOC-AE9
商品コード	2011890	2011891	2011846

※1：当社のコンバーターユニットを用いた場合を表します。 ※2：当社コンバーターユニット雑音指数0.8/1.0dBの場合を表します。

ヒーター部

型 名	CSH-S603K	CSH-S753K	CSH-S120K
融雪作動温度範囲（℃）	+8以下		
電 力 (W)	アーム部及び給電部	22.4	30
	反射鏡部	150	170
融雪ヒーター使用気象条件	風速	10m/sec以下	
	降雪量	8cm/h以下	

注意：●本融雪装置は気象条件によって十分に融雪できない場合があります。

電源部（PS-800）

1次電圧（V）	AC100
1次電流（A）	2.5
2次電圧（V）	AC29~31.5
2次電流（A）	8（最大）
AC入力ケーブル（m）	約3
寸 法（mm）	144(D)×166(W)×245(H)
適合マスト径φ（mm）	38~150
質 量（kg）	6.0

CSH-S603K、CSH-S753Kは、電源部（PS-800）が1台付属。
CSH-S120Kは、電源部（PS-800）が2台付属。

システム例
アンテナ
取付金具他
システム機器
A Mラジオ
混合分波器
コンパクター
前置増幅器
ブースター
分岐分配器
屋内用
直列ユニット
レールセッター
地デジアンテナ
ヘッドアンテナ
CATV
屋外用増幅器
電源供給器
電源挿入器
分岐分配器
屋外用
ブレーカー
システム機器
光伝送
電源強度測定器
バッテリー
素材伝送装置

アンテナ

ANTENNA

融雪装置付CSアンテナ

●反射鏡（リフレクター）及びコンバーターアームにヒーターを備えた雪害対策アンテナです。

付属品 CSH-604S、CSH-754S：結束バンド(φ=200mm 2本、φ=380mm 1本)、自己融着テープ2巻、防水キャップ1個、融雪ヒーター用電源供給器PS-800(予備ヒューズ2個、圧着端子5個、ステンレスバンド2本、圧着スリーブ4個)1台

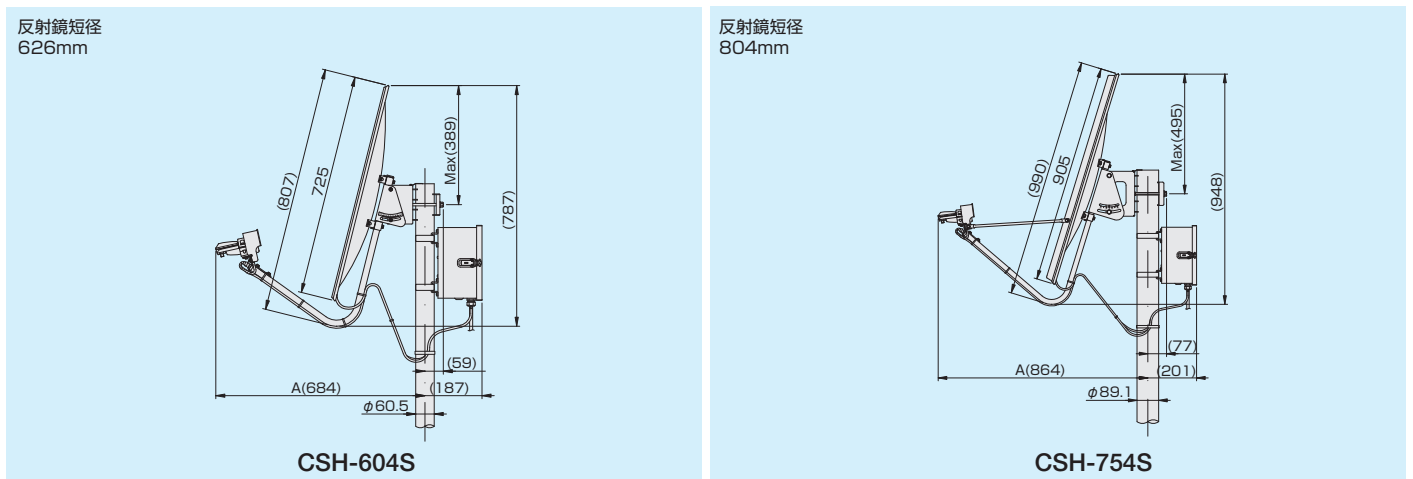


スカパープレミアムサービス

1衛星受信

注意：●アンテナ架台他につきましてはP.112～114をご参照ください。

■ 外観寸法図 (アンテナ仰角45°の場合)



■ 標準性能表

項目	CSH-604S (口径60cm型)	CSH-754S (口径75cm型)
標準価格 (税別)	343,000	418,000
受信周波数 (GHz)	12.20~12.75	
アンテナ利得 (dBi)	35.7 (標準)	38.1 (標準)
性能指数【G/T】 (dB/K)	15.5 (標準)	18.1 (標準)
コンバーター局発周波数 (GHz)	11.2	
出力周波数 (MHz)	1000~1550	
コンバーター総合利得 (dB)	54±6	
雑音指数 (dB)	0.8 (標準)	0.7 (標準)
消費電流 (mA)	120以下	
供給電圧 (V)	水平偏波:DC13.5~16.5 垂直偏波:DC9.5~12.0	
耐風速 (m/sec)	20以下受信可能、40以下再調整復元可能、60以下非破壊	
質量 (kg)	4.8※	9.0※
受風面積 (m²)	0.35	0.57
適合マスト径φ (mm)	38~60.5	48.6~89.1
反射鏡材質	アルミ	
商品コード	2011884	2015465

※アンテナ本体のみの質量を示します。

ヒーター部

項目	CSH-604S	CSH-754S
融雪作動温度範囲 (°C)	+8以下	
電力 (W)	アーム及び給電部	22.4
	反射鏡部	150
融雪ヒーター使用気象条件	風速	10m/sec以下
	降雪量	8cm/h以下

注意：●本融雪装置は気象条件によって十分に融雪できない場合があります。

電源部 (PS-800)

1次電圧 (V)	AC100
1次電流 (A)	2.5
2次電圧 (V)	AC29~31.5
2次電流 (A)	8 (最大)
AC入力ケーブル (m)	約3
寸法 (mm)	144(D)×166(W)×245(H)
適合マスト径φ (mm)	38~150
質量 (kg)	6.0

アンテナ

ANTENNA

CSアンテナ(スカパー！プレミアムサービス受信)

スカパー！プレミアムサービス

2衛星受信

- JCSAT-3A号、JCSAT-4B号から送られる電波を受信する場合に使用します。
- 仰角、方位角の調整が短時間に行える独自の無段階調整機構を採用しています。

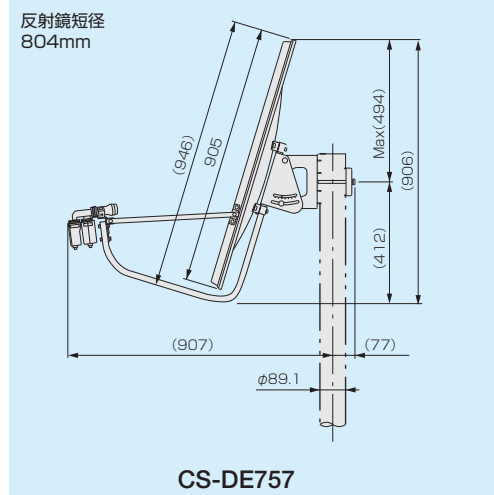
付属品 CS-DE757、CS-DE905：結束バンド(φ=200mm 2本、φ=380mm 1本)、防水補助テープ4巻



CS-DE757 1
(口径75cm型)

注意：●アンテナ架台他につきましてはP.112～114をご参照ください。

■ 外観寸法図 (アンテナ仰角45°の場合)



■ 標準性能表

項目	受	受
口径	75cm型	90cm型
型名	CS-DE757	CS-DE905
標準価格 (税別)	227,000	976,000
受信周波数 (GHz)	12.20～12.75	
コンバーター局部発振周波数 (GHz)	垂直偏波:11.2 / 水平偏波:10.678	
コンバーター出力周波数	垂直偏波 (V):1000～1550MHz 局発:11.2GHz×2 水平偏波 (H):1522～2072MHz 局発:10.678GHz×2	
アンテナ利得 (dBi)	37.5(標準)	39.2(標準)
性能指数【G/T】 (dB/K)	16.4(標準)	18.1(標準)
コンバーター総合利得 (dB)	48～58	54±4
コンバーター雑音指数 (dB)	受信帯域内0.9以下	1.0以下
コンバーター電源 (V)	DC+15×4	DC+15(+9.5～+16.5)×4
コンバーター消費電流 (mA以下)	120×4	150×4
耐風速 (m/sec)	20以下受信可能 40以下再調整復元可能 60以下非破壊	
質量 (kg)	9.1	15.3
受風面積 (m ²)	0.57	0.72
適合マスト径φ (mm)	48.6～89.1	
反射鏡材質	アルミ	FRP
商品コード	2181630	2180116

システム例
アンテナ
取付金具他
システム機器
A Mラジオ
混合分波器・
コンパクター
前置増幅器
ブースター
屋内用
分岐・分配器
直列ユニット
アクティブ
レベルセッター
地上デジタル用
ヘッドファン
CATV
屋内用増幅器・
電源挿入器
電源供給器・
分岐・分配器
屋外用
保安器・
ブレーカー
システム機器
光伝送
電界強度測定器
パーツ・
金具
素材伝送装置

システム例
アンテナ
取付金具他
AMラジオ
システム機器
混合分波器
コンバーター
前置増幅器
ブースター
分配分配器
直列ユニット
アクティブ
デジタル用
CATV
屋外用増幅器
電源供給器
電源挿入器
屋外用
分配分配器
避雷器
ケーブル
システム機器
電界強度測定器
ケーブル
素材伝送用機器

アンテナ

ANTENNA

BS・110° CSアンテナ(BL型)

●BSデジタル放送と110° CSデジタル放送(右旋円偏波)を高効率で受信して低雑音コンバーターで出力します。

国土交通省官繕仕様

付属品 BL-CBS753, BL100SR: 結束バンド(ℓ=150mm 2本, ℓ=380mm 1本)、防水キャップ 1個



環境にやさしい
RoHS対応
110°CS
BS

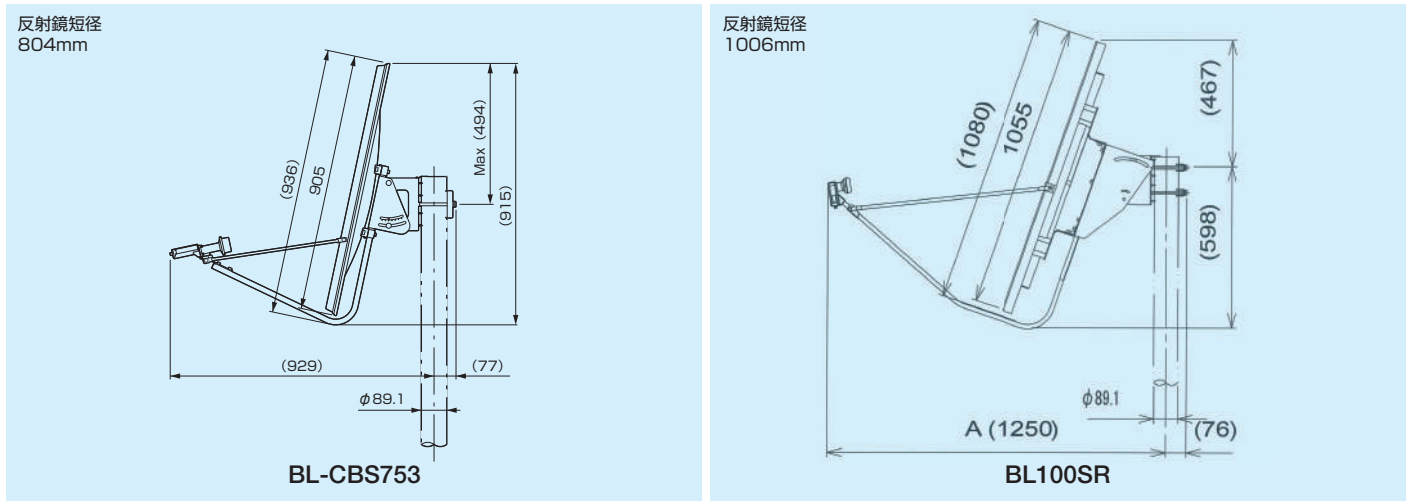
B **N** BL-CBS753 1
(CSBSA-75)

B **N** BL100SR 1
(CSBSA-100)

注意: ●アンテナ架台他につきましてはP.112~114をご参照ください。

()内はBL型式

■ 外観寸法図 (アンテナ仰角40°の場合)



■ アンテナ部

項目	要件	B N 75cm型 BL-CBS753	B N 100cm型 BL100SR
標準価格(税別)		98,200	168,000
受信周波数(GHz)		11.70~12.75	
アンテナ利得(dBi)		37.4以上	39.9以上
性能指数【G/T】(dB/K)		14.1以上	16.6以上
電圧定在波比【VSWR】(以下)		1.3以下	
受信偏波		右旋円偏波	
耐風速度(m/sec)		60	
受風面積(m ²)		0.57	0.82
適合マスト径φ(mm)		60.5~89.1	76.3~89.1
質量(kg)		7.6	22.0
商品コード		2015453	2181864

■ コンバーター部

コンバーター出力周波数(MHz)	1032~2072
コンバーター総合利得(dB)	52±4
利得偏差(dBp-p)	受信帯域内6以下、任意の受信チャンネル帯域内1.3以下
コンバーター雑音指数(dB)	受信帯域内1.2以下
イメージ妨害抑圧比(dB)	31以上
局発周波数漂動(MHz)	±1.5以内
相互変調妨害比(dB)	-70dBm入力2波において55以上
局発漏洩(dBm)	-55以下(入力端子)
電圧定在波比【VSWR】	2.5以下
コンバーター出力インピーダンス(Ω)	75(F型:C15)
局発位相雑音(dBc/Hz)	-55(1kHz)、-73(5kHz)、-83(10kHz)
コンバーター部電源(V)	DC15 6W以下
使用温度範囲(°C)	-30~+50

特性数値は優良住宅部品認定基準値です。

アンテナ

ANTENNA

BS・110° CSアンテナ

●BSデジタル放送と110° CSデジタル放送を高効率で受信して低雑音コンバーターで出力します。

付属品 60CBSR、CBS-60RL、75CBSR：結束バンド(φ=150mm 2本、ℓ=380mm 1本)、防水キャップ 1個 CBS-120R2：結束バンド(φ=150mm 2本、ℓ=450mm 1本)、防水キャップ 1個 100CBSR：結束バンド(2種類：3本)、防水キャップ 1個

環境にやさしい
RoHS対応

110° CS
BS



右旋円偏波受信
60CBSR (口径60cm型)

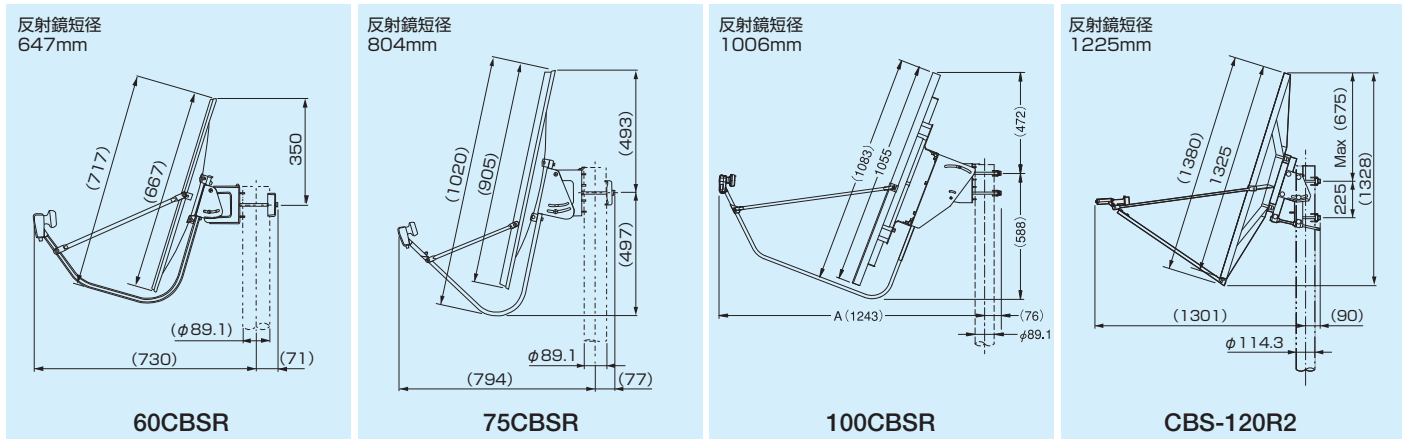
右旋円偏波受信
75CBSR (口径75cm型)

右旋円偏波受信
100CBSR (口径100cm型)

右旋円偏波受信
CBS-120R2 (口径120cm型)

注意：●アンテナ架台他につきましてはP.112～114をご参照ください。
●120cm型のアンテナのマスト取付金具は、別梱包となっています。

■ 外観寸法図 (アンテナ仰角40° の場合)



摘要	60cm型	75cm型	100cm型	120cm型
口径	60cm型		75cm型	100cm型
型名	60CBSR	CBS-60RL ※2	75CBSR	100CBSR
標準価格 (税別)	69,000	68,200	94,000	150,000
受信周波数 (GHz)	11.71～12.75			
コンバーター出力周波数 (MHz)	1032～2072			
コンバーター出力インピーダンス (Ω)	75 (F型:C15)			
アンテナ利得 (dBi)	BS帯域36.0(標準) ※1 CS帯域36.5(標準) ※1	BS帯域37.8(標準) ※1 CS帯域38.3(標準) ※1	BS帯域39.7(標準) ※1 CS帯域40.1(標準) ※1	BS帯域41.6(標準) ※1 CS帯域42.1(標準) ※1
性能指数【G/T】 (dB/K)	BS帯域16.2(標準) ※1 CS帯域16.2(標準) ※1	BS帯域16.2(標準) ※1 CS帯域16.7(標準) ※1	BS帯域18.2(標準) ※1 CS帯域18.7(標準) ※1	BS帯域20.0(標準) ※1 CS帯域20.5(標準) ※1
コンバーター総合利得 (dB)	53±5			
コンバーター雑音指数 (dB)	0.45(標準)	0.6(標準)	0.45(標準)	0.8(標準)
局発位相雑音 (dBc/Hz)	-52以下(1kHz)、-70以下(5kHz)、-80以下(10kHz)			
コンバーター部電源 (V)	DC15 (+9.5～+18.0)	右旋円偏波DC15 (+13.5～+16.5) 左旋円偏波DC11 (+9.5～+12.0)	DC15 (+9.5～+18.0)	DC15 (+9.5～+16.5)
耐風速 (m/sec)	20以下受信可能、40以下再調整復元可能、60以下非破壊			
質量 (kg)	4.2	3.2	7.4	22
受風面積 (m ²)	0.31	0.35	0.57	0.82
適合マスト径 φ (mm)	38～89.1	38～60.5	48.6～89.1	48.6～89.1(推奨マスト径76.3～89.1)
商品コード	2181530	2015411	2181565	2181824

※1: BS帯域：11.71GHz～12.0GHz CS帯域：12.2GHz～12.75GHz ※2: 4K・8K放送対応ではありません。

DH：デジタルハイビジョン受信マーク登録品 N：NHK仕様準拠品 在：在庫限り

受：受注生産品 (数量がまともならないと生産できない場合があります。最寄りの支店、営業所にお問い合わせください。)

システム例
アンテナ
取付金具他
システム機器
A/Mラジオ
混合分波器
コンパクター
前増幅器
ブースター
屋内用
分配器
直列ユニット
アクティブレバーサター
地上デジタル用
CATV
屋外用増幅器
電源供給器
電源挿入器
屋外用分配器
保安器
ブレーカー
システム機器
電圧強度測定器
パーツ・資材伝送装置
自注送装置

アンテナ

ANTENNA

融雪装置付BS・110°CSアンテナ

- 反射鏡 (リフレクター) 及びコンバーターアーム、ヒーターを備えた雪害対策アンテナです。
- BSデジタル放送と110°CSデジタル放送 (右旋円偏波) を受信します。

付属品 CESH-75R2: 結束バンド(ℓ=200mm 2本、ℓ=380mm 1本)、防水キャップ 1個、融雪ヒーター用電源供給器PS-800(予備ヒューズ 2個、圧着端子 5個、ステンレスバンド 2本、圧着スリーブ 4個) 1台 CESH-120R2: 結束バンド(ℓ=150mm 2本、ℓ=450mm 1本)、防水キャップ 1個、融雪ヒーター用電源供給器PS-800(予備ヒューズ 2個、圧着端子 5個、ステンレスバンド 2本、圧着スリーブ 4個) 2台



CESH-75R2 1
(口径75cm型)



CESH-120R2 1
(口径120cm型)

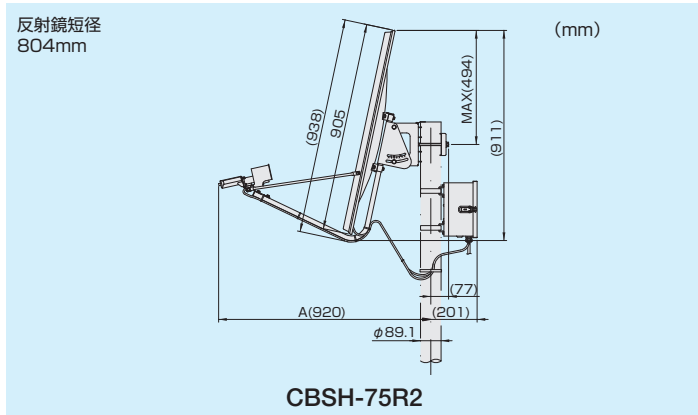
110°CS
BS



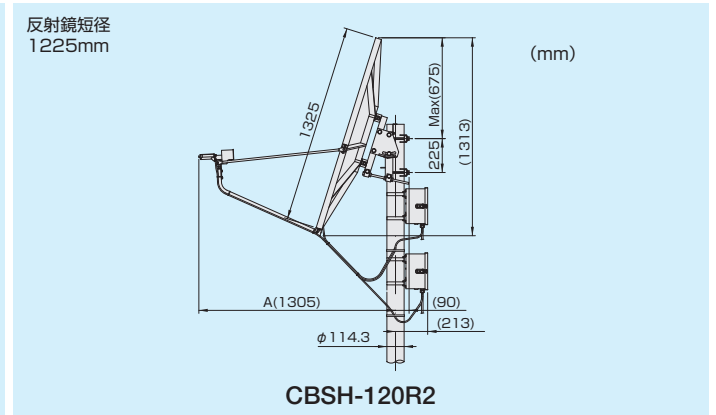
- 反射鏡前全面ヒーター型も製作できます。(都度見積)

注意: ●アンテナ架台につきましてはP.112~114をご参照ください。
●120cm型のアンテナのマスト取付金具は、別梱包となっています。

■ 外観寸法図 (アンテナ仰角40°の場合)



CESH-75R2



CESH-120R2

■ 標準性能表

摘要	受	
	75cm型 CESH-75R2	120cm型 CESH-120R2
標準価格 (税別)	オープン	
受信周波数 (GHz)	11.70~12.75	
アンテナ利得 (dBi)	BS:37.9(標準) CS:38.3(標準)	BS:41.6(標準) CS:42.1(標準)
性能指数【G/T】 (dB/k)	BS:17.4(標準) CS:17.8(標準)	BS:21.1(標準) CS:21.6(標準)
コンバーター局発周波数 (GHz)	10.678	
出力周波数 (MHz)	1032~2072	
コンバーター総合利得 (dB)	52±4	
雑音指数 (dB)	0.8(標準)	
供給電圧 (V)	DC15(+9.5~+16.5)	
消費電流 (mA)	120以下	
耐風速 (m/sec)	20以下受信可能、40以下再調整復元可能、60以下非破壊	
質量 (kg)	8.9 ※1	27.5 ※1
受風面積 (m ²)	0.57	1.26
適合マスト径φ (mm)	48.6~89.1	114.3
反射鏡材質	アルミ	FRP
商品コード	2015461	2015463

※1: アンテナ本体のみの質量を示します。

ヒーター部

型名	CESH-75R2	CESH-120R2
融雪作動温度範囲 (°C)	+8以下	
電力 (W)	アーム及び給電部	22.4
	反射鏡部	170
融雪ヒーター使用気象条件	風速	10m/sec以下
	降雪量	8cm/h以下

注意: ●本融雪装置は気象条件によって十分に融雪できない場合があります。

電源部 (PS-800)

1次電圧 (V)	AC100
1次電流 (A)	2.5
2次電圧 (V)	AC29~31.5
2次電流 (A)	8(最大)
AC入力ケーブル (m)	約3
寸法 (mm)	144(D)×166(W)×245(H)
適合マスト径φ (mm)	38~150
質量 (kg)	6.0

CESH-120R2は電源部を2台付属。

アンテナ

ANTENNA

高層用BS・110° CSアンテナ

環境にやさしい
RoHS対応

110° CS
BS

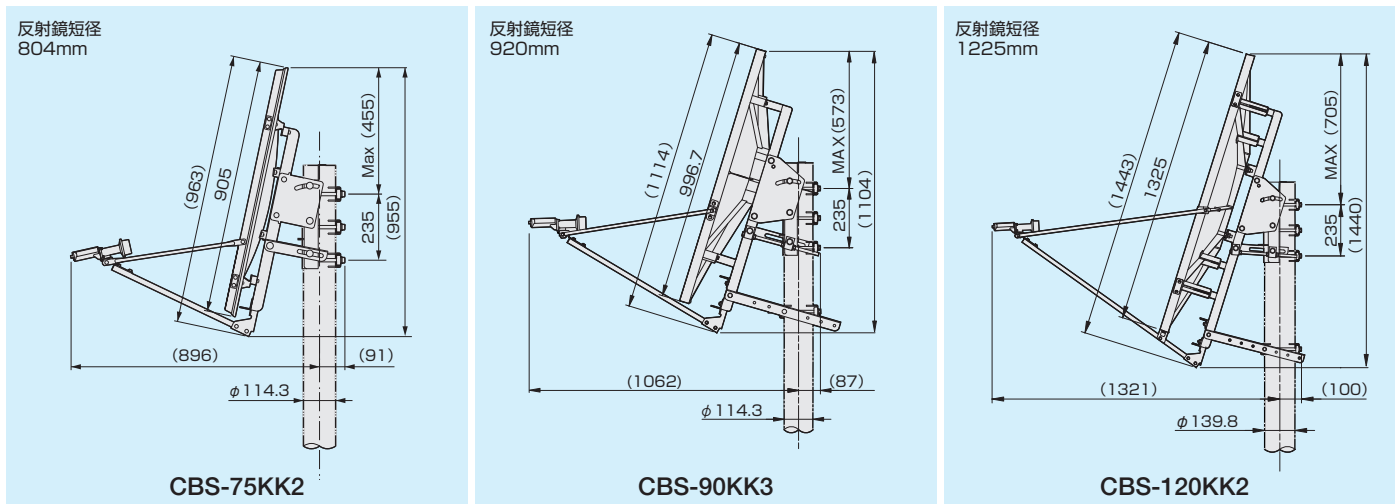
- BSデジタル放送と110°CSデジタル放送（右旋円偏波）とを高効率で受信して低雑音コンバーターで出力します。
- 最大風速90m/sに耐える強度を有する共同受信施設用アンテナです。

付属品 CBS-75KK2、CBS-90KK3、CBS-120KK2：結束バンド(φ=150mm 2本、φ=550mm 1本)、防水キャップ 1個



- 注意：●アンテナ架台は、下記表内価格に含まれておりません。
●アンテナのマスト取付金具は、別梱包となっています。
120cm型については、別途梱包、運送費が必要となります。
●アンテナ架台他につきましてはP.112~114をご参照ください。

■ 外観寸法図 (アンテナ仰角40°の場合)



■ 標準性能表

摘要	受		受	
	75cm型	90cm型	120cm型	
口径	75cm型		90cm型	
型名	CBS-75KK2		CBS-90KK3	
標準価格 (税別)	オープン		オープン	
受信周波数 (GHz)	11.70~12.75			
アンテナ利得 (dBi)	BS:37.8(標準) CS:38.3(標準)		BS:39.4(標準) CS:39.9(標準)	
性能指数 (G/T) (dB/K)	BS:17.3(標準) CS:17.8(標準)		BS:18.9(標準) CS:19.4(標準)	
コンバーター局発周波数 (GHz)	10.678			
出力周波数 (MHz)	1032~2072			
コンバーター総合利得 (dB)	52±4			
雑音指数 (dB)	0.8(標準)			
局部発振位相雑音 (dBc/Hz)	-55(1kHz)以下		-73(5kHz)以下	
電源電圧 (V)	DC15(+9.5~+16.5)			
消費電流 (mA)	120以下			
耐風速 (m/sec)	90以下(非破壊)			
質量 (kg)	22.5	36.7	54	
受風面積 (m²)	0.57	0.72	1.26	
適合マスト径φ (mm)	114.3	114.3	139.8	
反射鏡材質	アルミ		FRP	
商品コード	2015458	2015428	2015460	

受：受注生産品（数量がまもられないと生産できない場合があります。最寄りの支店、営業所にお問い合わせください。）

システム例
アンテナ
取付金具他
システム機器
A Mラジオ
混合分波器・
コンパクター
前増幅器
ブースター
屋内用
分岐・分配器
直列ユニット
アクティブ
レベルセター
地上デジタル用
ヘビータンク
CATV
屋外用増幅器・
パラボラ集光器
電源供給器・
電源挿入器
屋外用
分岐・分配器
保護カー
システム機器
光伝送
電界強度測定器
パーツ・
金具
素材伝送装置

アンテナ

ANTENNA

UHFアンテナ



UHF

- 防水機構の給電部は、耐候性、耐衝撃性などUHF共聴用アンテナとして、必要ならすべての条件を備えています。
- コーナー型反射器で、よりすぐれた特性です。

- [アルミタイプ] 素子とアームがアルミ製、素子支持物はステンレス製。
- 同軸ケーブルの接続は、全機種F型接栓です。(接栓は別売)

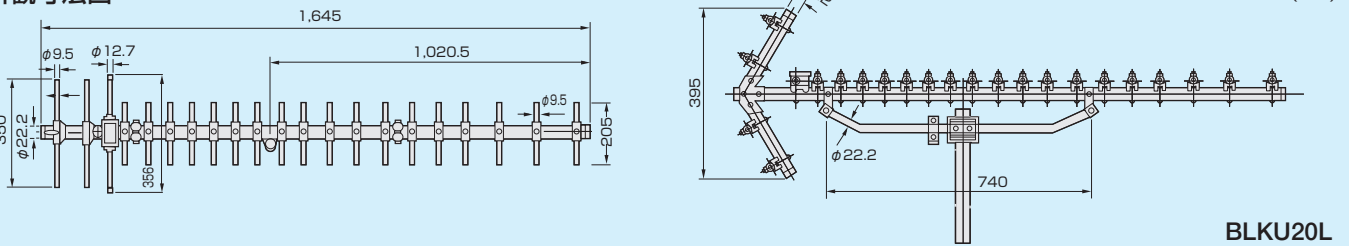
● 印のみ対応 RoHS対応

● 適合マスト径：φ38~60.5mm

付属品 全機種：防水キャップ 1個



外観寸法図



[アルミタイプ]

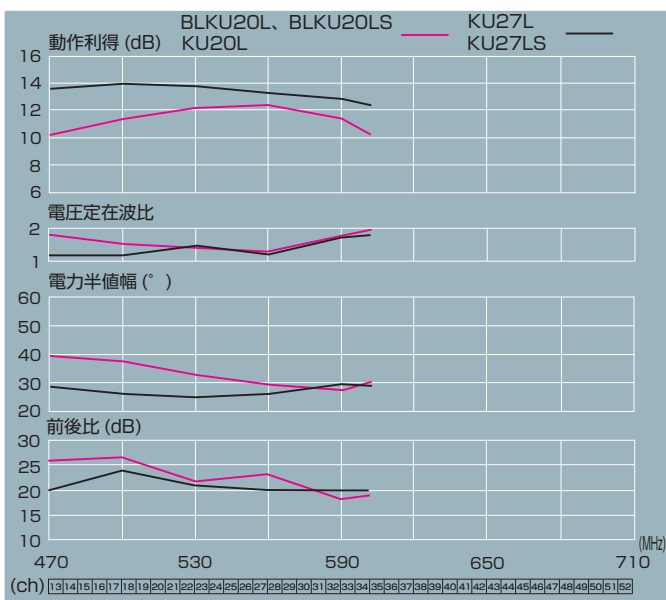
摘要	型名	標準価格(税別)	素子数	受信チャンネル(ch)	動作利得(dB以上)	電圧定在波比[VSWR](以下)	電力半値幅(°以下)	前後比(dB以上)	寸法(mm) L×W×H	質量(kg)	受風面積(m ²)	備考	商品コード
●	BLKU20L (ULN-20)	30,500	20	13~34	9.0	2.5	50	15	1645×356×395	2.2	0.134		2014405
	BLKU20 (UWN-20)			13~30	8.0		55		1850×356×520	2.4	0.148		2014406
				31~52	9.0		50						

特性数値は優良住宅部品認定基準値です。

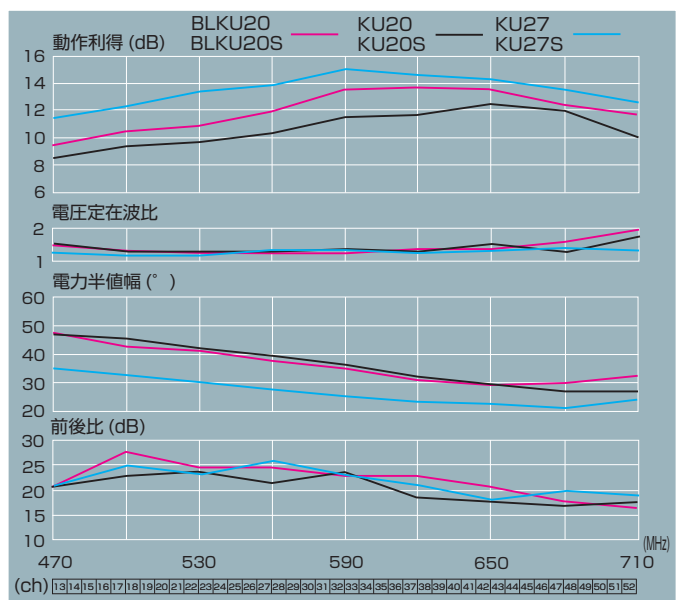
[アルミタイプ]

摘要	型名	標準価格(税別)	素子数	受信チャンネル(ch)	動作利得(dB)	電圧定在波比[VSWR](以下)	電力半値幅(°以下)	前後比(dB以上)	寸法(mm) L×W×H	質量(kg)	受風面積(m ²)	備考	商品コード
	KU20L	28,000	20	13~34	10.2~12.3	2.5	28~40	18	1645×356×395	1.9	0.134		2014407
	KU20	17,000		13~52	8.6~12.4		27~47	17	1645×350×395	1.8	0.128		2014408
	KU27L	35,400	27	13~34	12.6~14.1	2.5	25~30	20	2460×510×575	3.3	0.36		2014414
	KU27			13~52	11.2~15.0		21~35	18	2460×510×575	3.1	0.33		2014415

特性グラフ：BLKU20L、BLKU20LS、KU20L、KU27L、KU27LS



特性グラフ：BLKU20、BLKU20S、KU20、KU20S、KU27、KU27S



アンテナ

ANTENNA

UHFアンテナ

- [ステンレスタイプ] 素子、アーム、ステー、ビス、ボルト金具類の材質はステンレス (SUS304) を使用し非常に耐久力に優れています。

- 同軸ケーブルの接続は、全機種F型接栓です。(接栓は別売)
- 適合マスト径：φ38~60.5mm

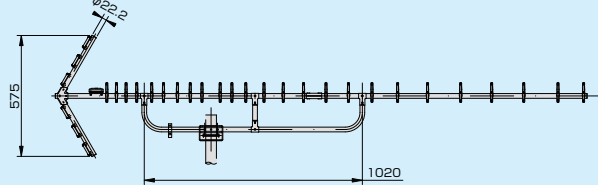
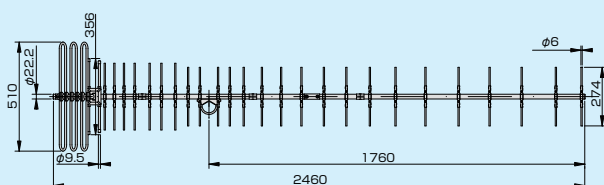
● 印のみ対応 RoHS対応

環境にやさしい UHF

付属品 全機種：防水キャップ 1個



外観寸法図



KU27S

[ステンレスタイプ]

摘要	型名	標準価格 (税別)	素子数	受信チャンネル (ch)	動作利得 (dB以上)	電圧定在波 [VSWR] (以下)	電力半値幅 (°以下)	前後比 (dB)	寸法(mm) L×W×H	質量 (kg)	受風面積 (㎡)	備考	商品コード
B N	BLKU20LS (ULN-20S)	81,600	20	13~34	9.0	2.5	50	15	1645×356×395	3.3	0.134		2014524
B N	BLKU20S (UWN-20S)	87,600		13~30	8.0		55		1850×356×520	3.7	0.148		2014525
				31~52	9.0		50						

特性数値は優良住宅部品認定基準値です。

[ステンレスタイプ]

摘要	型名	標準価格 (税別)	素子数	受信チャンネル (ch)	動作利得 (dB)	電圧定在波 [VSWR] (以下)	電力半値幅 (°)	前後比 (dB)	寸法(mm) L×W×H	質量 (kg)	受風面積 (㎡)	備考	商品コード
	KU20S	39,000	20	13~52	8.6~12.4	2.5	27~47	17	1645×350×395	3.3	0.128		2014526
	KU27LS	68,000	27	13~34	12.6~14.1		25~30	20	2460×510×575	5.9	0.36		2014527
	KU27S			13~52	11.2~15.0		21~35	18	2460×510×575	5.7	0.33		2014528

アンテナ

ANTENNA

融雪装置付UHFアンテナ

UHF

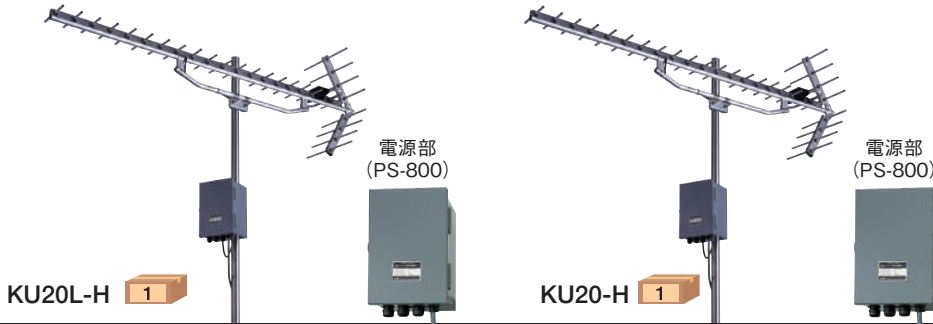
● 素子及びアームにヒーターを備えた雪害対策アンテナです。

● コーナー型反射器により、優れた特性を有し、共同受信アンテナとして最適です。

● 同軸ケーブルの接続は、全機種F型接栓です。(接栓は別売)

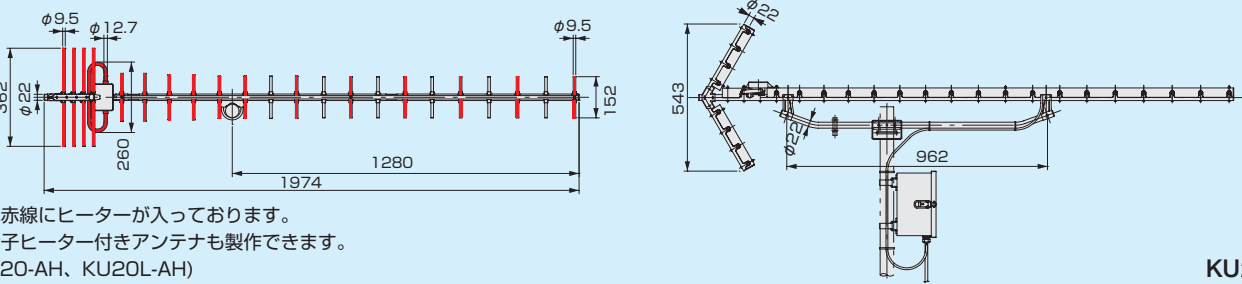
付属品 全機種：防水キャップ1個、融雪ヒーター用電源供給器PS-800(予備ヒューズ 2個、圧着端子 5個、ステンレスバンド 2本、圧着スリーブ 4個) 1台

融雪イメージ



外観寸法図

(mm)



- 上記赤線にヒーターが入っております。
- 全素子ヒーター付きアンテナも製作できます。(KU20-AH、KU20L-AH)

標準性能表

摘要	受		受	
型名	KU20L-H		KU20-H	
標準価格 (税別)	オープン		オープン	
素子数			20	
受信チャンネル (ch)	13~34	13~30	31~44	45~52
インピーダンス (Ω)			75	
動作利得 (dB以上)	8.0	6.5	8.5	9.0
前後比 (dB以上)			15	
電圧定在波比 [VSWR] (以下)			2.5	
電力半値幅 (°以下)	50	55	50	
受風面積 (m ²)	0.225		0.223	
耐風圧	風速45m/s ※1			
適合マスト径φ (mm)	38~60.5			
質量 (kg)	4.3 ※2			4.2 ※2
寸法 L×W×H(mm)	1974×362×543			
備考	低帯域型		全帯域型	
商品コード	2014417		2014416	

※1 風圧が加わっている間、飛散に相当する破壊がない事。

※2 アンテナ本体のみの質量を示す。

ヒーター部

融雪作動温度範囲 (°C)	+8以下
電力 (W)	150
融雪ヒーター使用気象条件	風速 10m/sec以下
	降雪強度 8cm/h以下

注意：●本融雪装置は気象条件によって十分に融雪できない場合があります。

電源部 (PS-800)

1次電圧 (V)	AC100
1次電流 (A)	2.5
2次電圧 (V)	AC29~31.5
2次電流 (A)	8(最大)
AC入力ケーブル (m)	約3
寸法 (mm)	144(L)×166(W)×245(H)
適合マスト径φ (mm)	38~150
質量 (kg)	6.0

アンテナ

ANTENNA

FM

FMアンテナ

- (アルミタイプ) 素子とアームがアルミ製、素子支持物はステンレス製です。
- (ステンレスタイプ) 素子、アーム、ステー、ビス、ボルト、金具類の材質は、ステンレス (SUS304) を使用し、非常に耐久性に優れています。
- 防水性、耐候性、耐衝撃性に優れています。
- 同軸ケーブルの接続は、全機種F型接栓です。(接栓は別売)

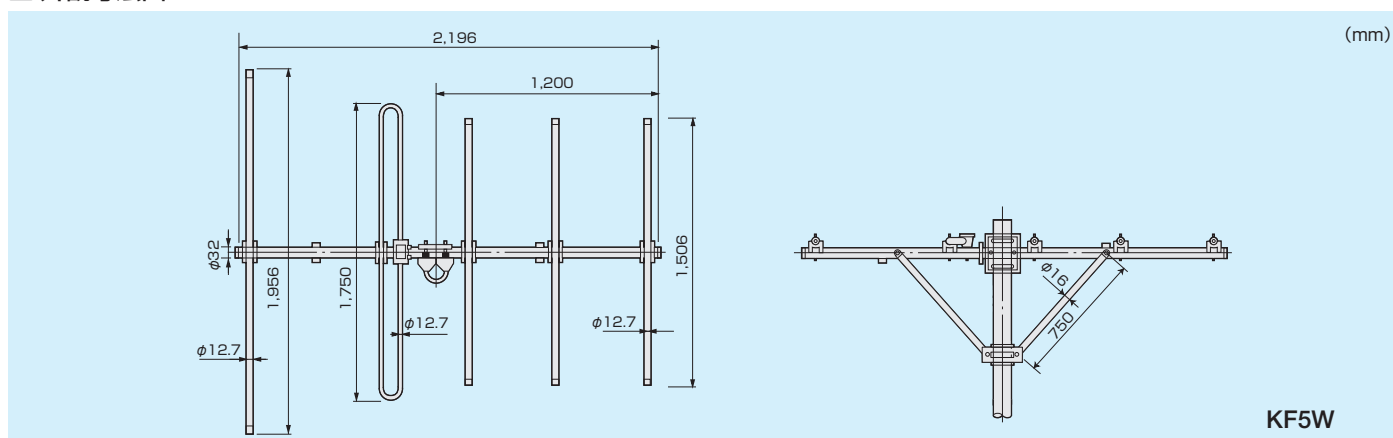
- 適合マスト径：φ38~60.5mm
- KF5W、KF3W、KF5WS、KF3WSは、FM補完放送対応です。
※FM補完放送とは、AM放送局の放送区域で、難聴対策や災害対策の為にFMの周波数で補完的にAM番組を放送すること。(P.167参照)

付属品 KF5W、KF5、KF3W、KF3、KF5WS、KF5S、KF3WS、KF3S：防水キャップ 1個



KF5W 1

外観寸法図



【アルミタイプ】

摘要	型名	標準価格 (税別)	素子数	周波数 (MHz)	動作利得 (dB)	電圧定在波比 [VSWR] (以下)	電力半値幅 (°)	前後比 (dB)	寸法(mm) L×W×H	質量 (kg)	受風面積 (㎡)	備考	商品コード
	KF5	29,900	5	76~90	4.5以上	2.5	70以下	9以上	2196×1956×649	4.1	0.241	VS-FM	2013603
	KF3	28,000	3		4.1~4.6	2.5	64~68	11~13.5	1196×1956×110	2.6	0.147		2013602
	KF5W	オープン	5	76~95	4.8~6.4	2.5	52~66	10~17	2196×1956×649	4.1	0.241		2181594
	KF3W	オープン	3		3.2~4.0	2.5	64~71	11~18	1196×1956×110	2.6	0.147		2181592

【ステンレスタイプ】

摘要	型名	標準価格 (税別)	素子数	周波数 (MHz)	動作利得 (dB)	電圧定在波比 [VSWR] (以下)	電力半値幅 (°)	前後比 (dB)	寸法(mm) L×W×H	質量 (kg)	受風面積 (㎡)	備考	商品コード
	KF5S	81,600	5	76~90	4.5以上	2.5	70以下	9以上	2196×1956×649	6.1	0.241	VS-FMS	2013703
	KF3S	71,800	3		4.1~4.6	2.5	64~68	11~13.5	1196×1956×110	3.6	0.147		2013702
	KF5WS	オープン	5	76~95	4.8~6.4	2.5	52~66	10~17	2196×1956×649	6.1	0.241		2181595
	KF3WS	オープン	3		3.2~4.0	2.5	64~71	11~18	1196×1956×110	3.6	0.147		2181593

業務用室内FM輻射アンテナ

摘要	型名
標準価格 (税別)	オープン
周波数 (MHz)	76~90
動作利得 (dB)	-15
電圧定在波比 [VSWR]	2.0
インピーダンス (Ω)	75 (F型)
寸法 (mm)	60 (H) × 30 (W) × 18 (D) ※
質量 (kg)	0.06
商品コード	2181284

※ 本体のみ
※ 施工はシステム専門業者に依頼してください。



AFT1

FM

システム例
アンテナ
取付金具他
システム機器
AMラジオ
混合分波器・コンパクター
前置増幅器
ブースター
屋内用
分岐・分配器
直列ユニット
アクティブ
レベルセター
地中ジラル用
ヘッドホン用
CATV
屋外用増幅器・電源挿入器
電源挿入器
屋外用
分岐・分配器
保安器・ブレーカー
光伝送
電界強度測定器
パーツ・資材伝送装置

アンテナ

ANTENNA

簡易高層用アンテナ

- 最大風速90m/sに耐える強度を有する共同受信施設用アンテナです。
- 全エレメント、アームに高品質ステンレスを使用し、接合部はねじ止め軽量設計です。
- 給電部出力端子は全機種F型接栓です。(接栓は別売)
- 適合マスト径：φ76~140mm

付属品 KF5KS、KU20LKS、KU20KS：防水キャップ1個



KU20LKS 1

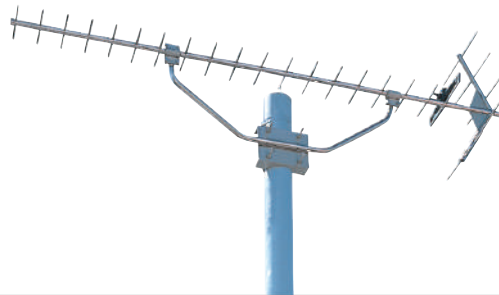
UHF
FM

摘要	型名	標準価格 (税別)	素子数	受信チャンネル (ch)	動作利得 (dB以上)	電圧定在波比[VSWR] (以下)	電力半値幅 (°)	前後比 (dB以上)	寸法(mm) L×W×H	質量 (kg)	受風面積 (m ²)	備考	商品コード
受	KF5KS	425,000	5	FM	3.6	3.0	71以下	10	2080×1950×785	16.2	0.329	FM用	2181299
受	KU20LKS	389,000	20	13~34	9.9		42以下	18	1965×350×550	10.4	0.22	UHF用	2181271
受	KU20KS			13~52	7.6		53以下	15	1965×350×550	10.2	0.211		2181270

高層用アンテナ

- 最大風速100m/sに耐える強度を有する共同受信施設用アンテナです。
- エレメント等の部材は厳選された高品質ステンレスを使用し、接合部はエレメントと溶接一体構造となっており(ステー除く)、給電部も完全密閉とし耐久性は抜群です。
- 標準マスト径：φ114.3mm(100A)
WH-025Bは、φ89.1mm(80A)が標準マスト径
※それ以外は別途見積となります。
- 梱包費用、運賃が別途必要になります。
- 離島への発送ができない場合があります。
必要な場合はご相談ください。

付属品 25U-L-KA2、25U-A-KA2：防水キャップ1個、ケーブルバンド(小)2個、ケーブルバンド(大)2個 FM-5-KA2：防水キャップ1個、ケーブルバンド(小)2個、ケーブルバンド(中)1個、ケーブルバンド(大)2個



25U-A-KA2 1

WH-025B(取付金具付属) 1

WH-025B用取付金具

UHF
FM
AM

摘要	型名	標準価格 (税別)	素子数	受信チャンネル (ch)	動作利得 (dB)	電圧定在波比[VSWR] (以下)	電力半値幅 (°)	前後比 (dB以上)	寸法(mm) L×W×H	質量 (kg)	受風面積 (m ²)	備考	商品コード
受	FM-5-KA2	1,330,000	5	FM	4.7~5.8	3.0	62~68	10.5	2200×1950×653	約21.9	0.399	FM用	2015643
受	25U-L-KA2	1,280,000	20	13~30	9.3~11.3	3.5	32~43	17	1980×350×546	約9.3	0.235	UHF用	2015640
受	25U-A-KA2			13~52	7.4~12.3	3.0	26~53	15.5	1965×350×546	約9.1	0.227		2015639
受	WH-025B	1,840,000	—	AM	—	—	—	—	φ70×3239	約5.3	0.083	AM用	2015644

注意：●受注確定後4カ月。

アンテナ取付金具 他

ANTENNA MOUNTING HARDWARE SYSTEM

アンテナマスト・アンテナベース・側面金具対応表

UHF・FMアンテナ用

■ 40A用(φ48.6mm)

アンテナマスト+アンテナベースの組合せ

型名	備考1	備考2	備考3	マスト長	掲載ページ
5025G (M)			■ 側面式(上部用)マスト、アンテナベース用マスト	約3.1m(ツバ上:約2.5m)	107
5025GS (M)	●	□	側面式(上部用)マスト、アンテナベース用マスト	約3.1m(ツバ上:約2.5m)	109
5025G (M)			■ 側面式(上部用)マスト、アンテナベース用マスト	約3.1m(ツバ上:約2.5m)	107
5030G (M)			■ 側面式(上部用)マスト、アンテナベース用マスト	約3.6m(ツバ上:約3m)	107
5030GS (M)	●	□	側面式(上部用)マスト、アンテナベース用マスト	約3.6m(ツバ上:約3m)	109
5030G (M)			■ 側面式(上部用)マスト、アンテナベース用マスト	約3.6m(ツバ上:約3m)	107
P40A50K (M)			■ 側面式マスト、アンテナベース用マスト	約5.6m(ツバ上:約5m)	108
P40A55K (M)			側面式マスト、アンテナベース用マスト	約5.5m	
P40A36G (M)			側面式マスト、アンテナベース用マスト	約3.6m	
P40A40G (M)			側面式マスト、アンテナベース用マスト	約4m	
P40A40 (M)			側面式マスト、アンテナベース用マスト	約4m	109
P40A40S (M)	●		側面式マスト、アンテナベース用マスト	約4m	
P40A36S (M)	●		側面式マスト、アンテナベース用マスト	約3.6m	
5036K (M)			側面式マスト、アンテナベース用マスト	約3.6m	
5036K (M)			側面式マスト、アンテナベース用マスト	約3.6m	107

自立型(マスト付ベース)

型名	備考1	備考2	備考3	ベース角寸法(mm)	掲載ページ
B440A12K (M)			自立型	1200(H)×400(W)×400(D)	110

アンテナマスト+側面取付金具の組合せ

型名	備考1	備考2	備考3	マスト長	掲載ページ
P40A55K (M)			側面式マスト、アンテナベース用マスト	約5.5m	108
P40A36G (M)			側面式マスト、アンテナベース用マスト	約3.6m	
P40A40G (M)			側面式マスト、アンテナベース用マスト	約4m	
P40A40 (M)			側面式マスト、アンテナベース用マスト	約4m	
P40A40S (M)	●		側面式マスト、アンテナベース用マスト	約4m	109
P40A36S (M)	●		側面式マスト、アンテナベース用マスト	約3.6m	
5036K (M)			側面式マスト、アンテナベース用マスト	約3.6m	107
5036K (M)			側面式マスト、アンテナベース用マスト	約3.6m	

■ 50A用(φ60.5mm)

アンテナマスト+アンテナベースの組合せ

型名	備考1	備考2	備考3	マスト長	掲載ページ
PT50A25G (M)			アンテナベース用マスト	約3.1m(ツバ上:約2.5m)	108
PT50A30G (M)			アンテナベース用マスト	約3.6m(ツバ上:約3m)	
PT50A30S (M)	●		アンテナベース用マスト	約3.6m(ツバ上:約3m)	109
P50A40 (M)			側面式マスト、アンテナベース用マスト	約4m	108
6025G (M)		▲	側面式(下部用)マスト、アンテナベース用マスト	約2.5m	107
6025GS (M)	●	△	側面式(下部用)マスト、アンテナベース用マスト	約2.5m	109
6025G (M)		▲	側面式(下部用)マスト、アンテナベース用マスト	約2.5m	107

アンテナマスト+側面取付金具の組合せ

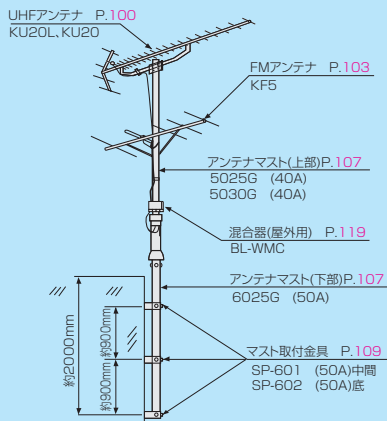
型名	備考1	備考2	備考3	マスト長	掲載ページ
P50A40 (M)			側面式マスト、アンテナベース用マスト	約4m	108
6025G (M)		▲	側面式(下部用)マスト、アンテナベース用マスト	約2.5m	107
6025GS (M)	●		側面式(下部用)マスト、アンテナベース用マスト	約2.5m	109
6025G (M)		▲	側面式(下部用)マスト、アンテナベース用マスト	約2.5m	107

自立型(マスト付ベース)

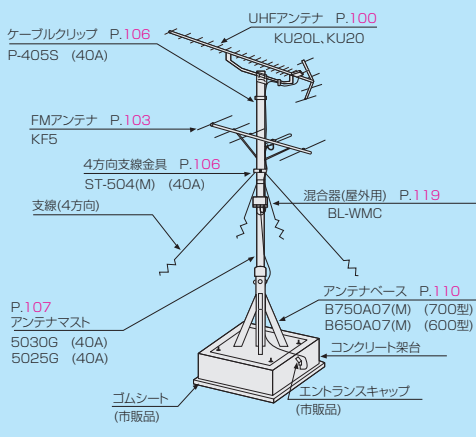
型名	備考1	備考2	備考3	ベース角寸法(mm)	掲載ページ
B450A12K (M)			自立型	1200(H)×400(W)×400(D)	110

受信アンテナ取付参考図

(壁面設置型)



(自立型)



注) 備考1の●印のものは、ステンレス製です。
 注) 備考2の■印のものを▲に継ぎ足すことで、マスト長を長くすることができます。
 注) 備考2の□印のものを△に継ぎ足すことで、マスト長を長くすることができます。(ステンレス製)

型名	備考1	備考2	備考3	ベース角寸法(mm)	掲載ページ
B750A07 (M)			アンテナベース	700×700	110
B750A07S (M)	●		アンテナベース		
B650A07 (M)			アンテナベース	600×600	
B650A07S (M)	●		アンテナベース		
B450A07 (N)			アンテナベース	400×400	
B450A07S (M)	●		アンテナベース		

● アンテナベース・自立型に対応するアンテナベース固定金具は
 B750A07(M)とB750A07Sには、ANKカナグ(M)
 B450A07(M)とB450A07SとB440A12K(M)には、ANKカナグA(M)
 それぞれANKボルト(M)が4本必要です。(別売) 掲載ページ P110

型名	備考1	備考2	備考3	掲載ページ
SP-501			マスト側面(中間用)取付金具	109
SP-502			マスト側面(下部用)取付金具	
P-101 (M)			マスト側面(中間用)取付金具	
P-102 (M)			マスト側面(下部用)取付金具	
SP-501S	●		マスト側面(中間用)取付金具	
SP-502S	●		マスト側面(下部用)取付金具	

型名	備考1	備考2	備考3	ベース角寸法(mm)	掲載ページ
B765A07 (M)			アンテナベース	700×700	110
B765A07S (M)	●		アンテナベース		

● アンテナベース・自立型に対応するアンテナベース固定金具は
 B765A07(M)とB765A07Sには、ANKカナグ(M)
 B450A12K(M)には、ANKカナグA(M)
 それぞれANKボルト(M)が4本必要です。(別売) 掲載ページ P110

型名	備考1	備考2	備考3	掲載ページ
SP-601			マスト側面(中間用)取付金具	109
SP-602			マスト側面(下部用)取付金具	
P-201 (M)			マスト側面(中間用)取付金具	
P-202 (M)			マスト側面(下部用)取付金具	
SP-601S	●		マスト側面(中間用)取付金具	
SP-602S	●		マスト側面(下部用)取付金具	

システム例
 アンテナ
 取付金具他
 Aマラジオ
 システム機器
 混合分波器・
 コンパクター
 前置増幅器
 ブースター
 分岐・分配器
 屋内用
 直列ユニット
 アクティブ
 レベルセター
 地デジ用
 ヘッドホン用
 CATV
 へ下エド蓋
 屋外用増幅器・
 バイオ増幅器
 電源挿入器
 電源挿入器
 分岐・分配器
 屋外用
 保安器・
 プレーカー
 システム機器
 光伝送
 電圧強度測定器
 パーツ・
 資材伝送装置
 自立型設置図

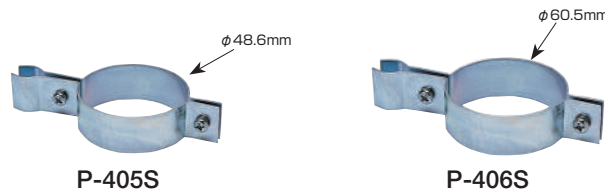
システム例
アンテナ
取付金具他
A Mラジオ
システム機器
混合分波器
コンバーター
前置増幅器
ブースター
屋内用
分配分配器
直列ユニット
アクティブ
レベルセラー
地デジアンテナ
CATV
屋外用増幅器
ハコ下増幅器
電源供給器
電源挿入器
屋外用
分配分配器
避雷器
ブレーカー
システム機器
電界強度測定器
パーツ
金具
材料伝送機器

アンテナ取付金具 他

ANTENNA MOUNTING HARDWARE SYSTEM

パーツアクセサリ

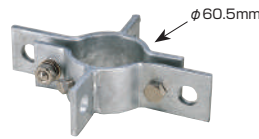
■ ケーブルクリップ



摘要	型名	標準価格(税別)	備考	材質	商品コード
	P-405S	580	40A用 同軸ケーブルマスト止め金具	ステンレス	2018897
	P-406S		50A用 同軸ケーブルマスト止め金具		2018898

■ ステー金具(支線金具)

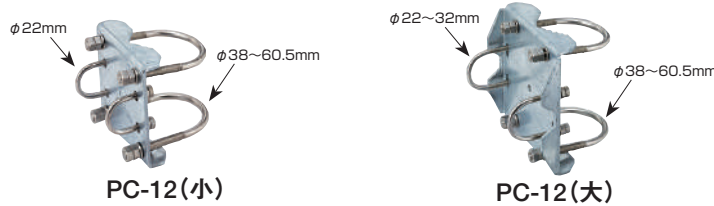
- 支線止め穴の大きさが18mmとなつていますので、シンプルな挿入が可能です。
- ステンレスボルトを使用していますので、耐食性に優れています。



ST-604(M)

摘要	型名	標準価格(税別)	備考	質量(kg)	表面処理	商品コード
	ST-504(M)	4,400	SS400(40A用) 4方支持	0.8	溶融亜鉛メッキ	2018806
	ST-604(M)	6,650	SS400(50A用) 4方支持			2018808

■ アンテナ固定金具

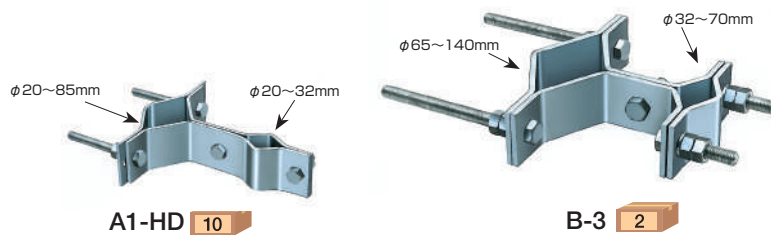


PC-12(小)

PC-12(大)

摘要	型名	標準価格(税別)	備考	表面処理	商品コード
	PC-12(小)	3,600	アンテナ(家庭用アンテナ及びUHF共聴用アンテナ)をマストに取付ける金具	溶融亜鉛メッキ	2016715
	PC-12(大)	4,300	アンテナ(FM共聴)をマストに取付ける金具		2016714

■ アンテナ取付金具



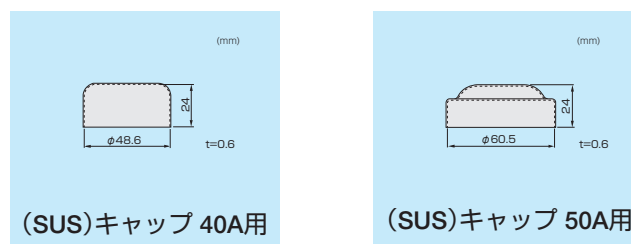
A1-HD 10

B-3 2

摘要	型名	標準価格(税別)	適合アンテナ径(mm)	適合マスト径(mm)	表面処理	商品コード
A型	A1-HD	オープン	20~32	20~85	溶融亜鉛メッキ	2180080
B型	B-3		32~70	65~140		2058010

※2個セットでの販売になります。

■ マストキャップ



(SUS)キャップ 40A用

(SUS)キャップ 50A用

摘要	型名	標準価格(税別)	キャップ寸法(mm)	材質	商品コード
	(SUS)キャップ 40A用	オープン	φ48.6-H24-t0.6	ステンレス	購入品
	(SUS)キャップ 50A用		φ60.5-H24-t0.6		購入品

注) 購入品: WBS手配

※マスト形状により、ぴったりはまらない場合があります。

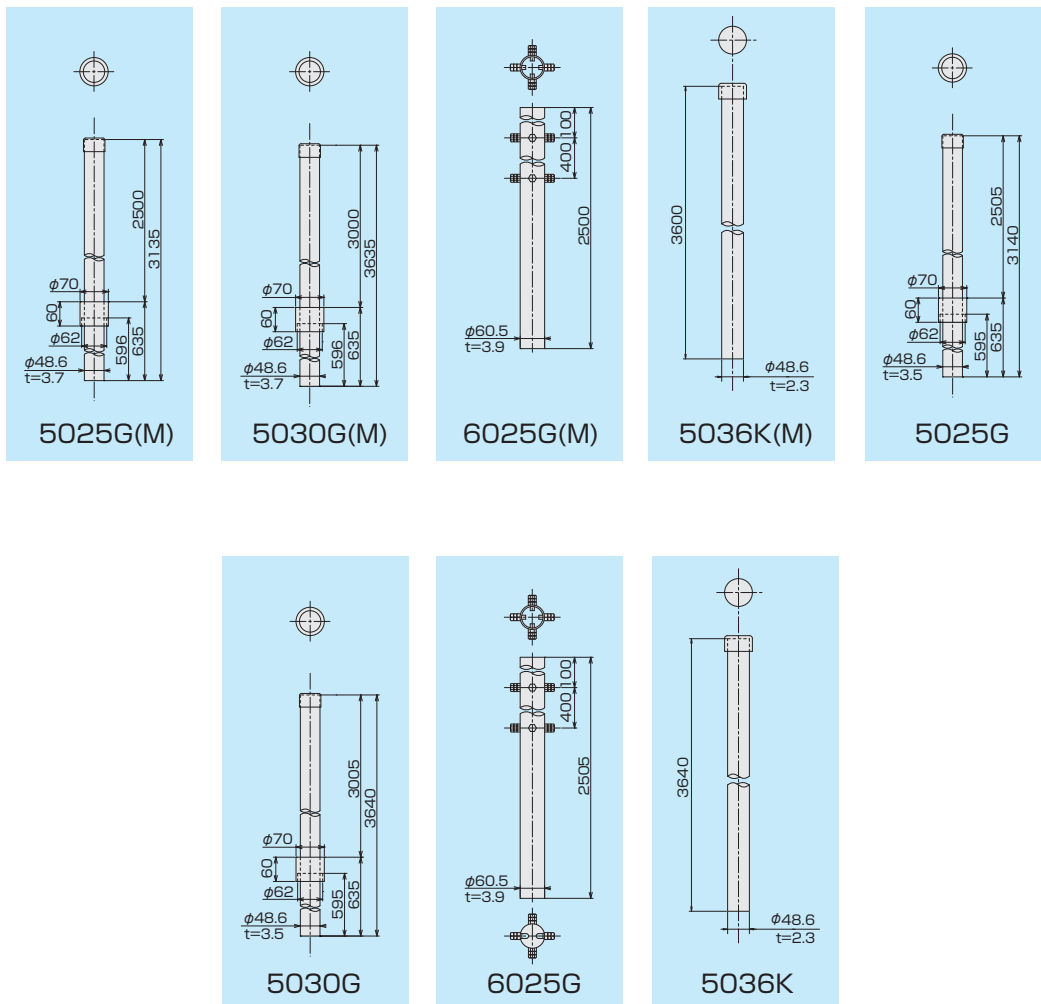
アンテナ取付金具 他

ANTENNA MOUNTING HARDWARE SYSTEM

アンテナマスト

注) 運送費は製品価格に含まれません、別途かかります。
注) 離島への発送ができない場合があります。必要な場合はご確認ください。

(寸法単位: mm)



摘要	型名	標準価格(税別)	材質	寸法	備考	質量(kg)	表面処理	商品コード
受	5025G(M)	35,200	STPG370	(40A) L=3.135m t=3.7mm ツバ上2.5m	側面式(上部用)マスト	14.1	溶融亜鉛 メッキ	2018884
受	5030G(M)	37,600		(40A) L=3.635m t=3.7mm ツバ上3m		16.2		2018888
受	6025G(M)	41,000		(50A) L=2.5m t=3.9mm 押しボルト付	側面式(下部用)マスト	14.3		2018887
受	5036K(M)	25,000	STK400	(40A) L=3.6m t=2.3mm	側面式マスト	9.9		2018886
	5025G	35,200		(40A) L=3.14m t=3.5mm ツバ上2.5m	側面式(上部用)マスト	13.4		2018822
	5030G	38,000		(40A) L=3.64m t=3.5mm ツバ上3.0m		15.4		2018823
	6025G	40,800		(50A) L=2.5m t=3.9mm 押しボルト付	側面式(下部用)マスト	13.3		2018824
	5036K	25,200		(40A) L=3.64m t=2.3mm	側面式マスト	9.6		2018825

マスト寸法表

呼び径(A)	外径(φmm)	呼び径(A)	外径(φmm)	呼び径(A)	外径(φmm)	呼び径(A)	外径(φmm)
6	10.5	32	42.7	100	114.3	350	355.6
8	13.8	40	48.6	125	139.8	400	406.4
10	17.3	50	60.5	150	165.2	450	457.2
15	21.7	65	76.3	200	216.3	500	508.0
20	27.2	80	89.1	250	267.4		
25	34.0	90	101.6	300	318.5		

受: 受注生産品 (数量がまとまらないと生産できない場合があります。最寄りの支店、営業所にお問い合わせください。)

システム例
アンテナ
アンテナ取付金具他
AMラジオ
システム機器
コンパクター
混合分波器
前増幅器
ブースター
屋内用
分配器
直列ユニット
アクティブ
地上デジタル用
レトルトアンテナ
CATV
屋外用増幅器
電源挿入器
電源供給器
屋外用
分配器
避雷器
ブレーカー
システム機器
電界強度測定器
パーツ
素材伝送装置

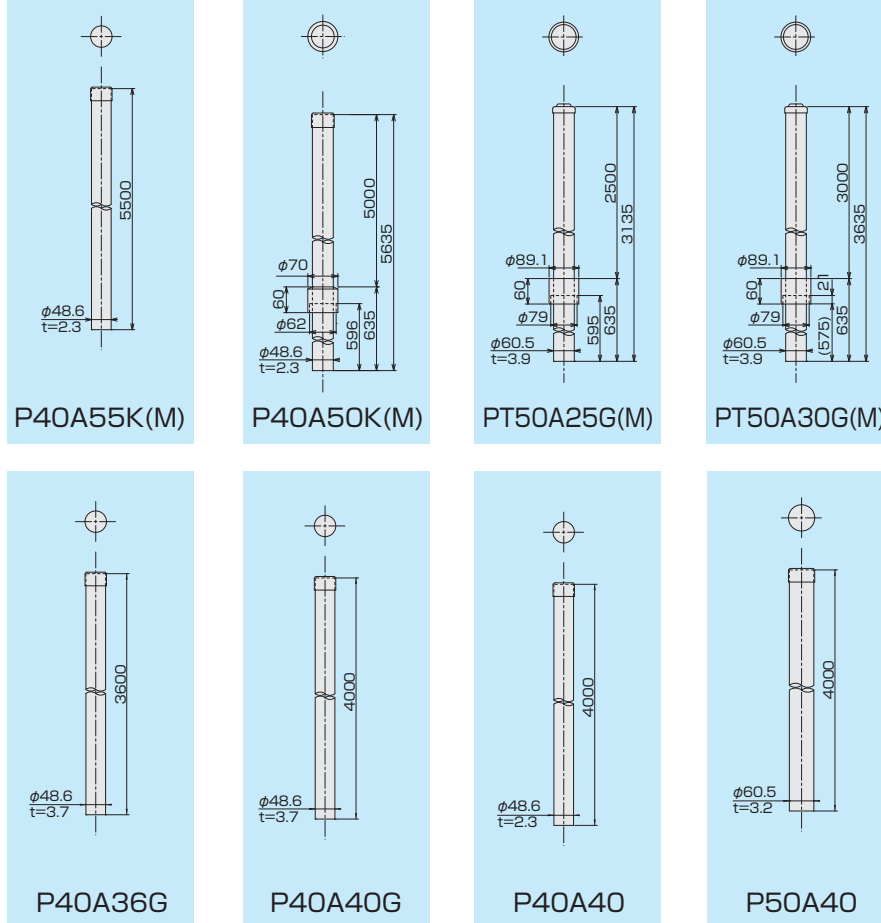
アンテナ取付金具 他

ANTENNA MOUNTING HARDWARE SYSTEM

アンテナマスト

注) 運送費は製品価格に含まれません、別途がかかります。
注) 離島への発送ができない場合があります。必要な場合はご確認ください。

(寸法単位：mm)



摘要	型名	標準価格(税別)	材質	寸法	備考	質量(kg)	表面処理	商品コード
受	P40A55K(M)	50,400	STK400	(40A) L=5.5m t=2.3mm	側面式マスト	15.1	溶融亜鉛 メッキ	2018885
受	P40A50K(M)	52,500		(40A) L=5.635m t=2.3mm ツバ上5.0m		16.0		2018899
受	PT50A25G(M)	67,000	STPG370	(50A) L=3.135m t=3.9mm ツバ上2.5m	側面式(上部用)マスト	18.0		2180017
受	PT50A30G(M)	68,000		(50A) L=3.635m t=3.9mm ツバ上3.0m		21.0		2180081
受	P40A36G	36,000	STK400	(40A) L=3.6m t=3.7mm	側面式マスト	15.2		2018870
受	P40A40G	40,000		(40A) L=4.0m t=3.7mm		16.9		2018871
受	P40A40	36,800	(40A) L=4.0m t=2.3mm	11.0		2018867		
受	P50A40	52,000	(50A) L=4.0m t=3.2mm	18.7		2018866		

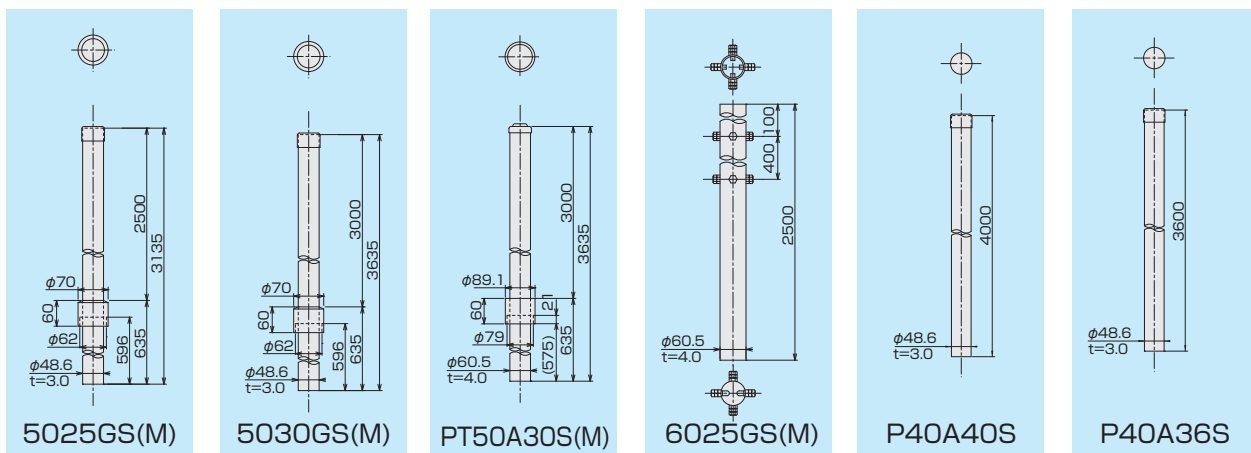
アンテナ取付金具 他

ANTENNA MOUNTING HARDWARE SYSTEM

アンテナマスト

注) 運送費は製品価格に含まれません、別途かかります。
注) 離島への発送ができない場合があります。必要な場合はご確認ください。

(寸法単位: mm)

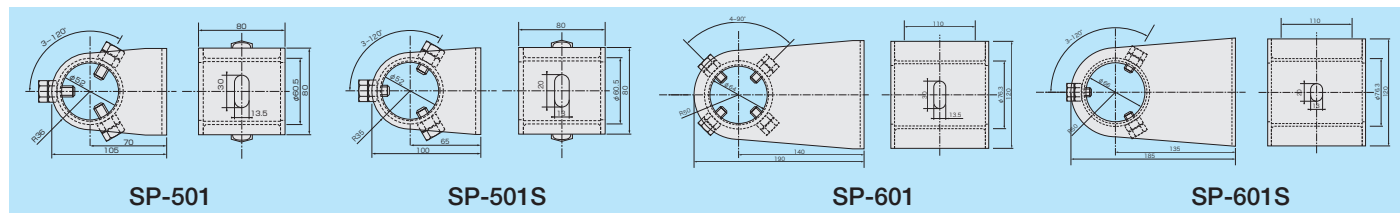


摘要	型名	標準価格(税別)	材質	寸法	備考	質量(kg)	表面処理	商品コード
受	5025GS(M)	179,000	SUS304	(40A) L=3.135m t=3.0mm ツバ上2.5m	側面式(上部用)マスト	13.1	-	2018860
受	5030GS(M)	187,000		(40A) L=3.635m t=3.0mm ツバ上3.0m		15.2		2018861
受	PT50A30S(M)	274,000		(50A) L=3.635m t=4.0mm ツバ上3.0m	21.8	2180082		
受	6025GS(M)	143,500		(50A) L=2.5m t=4.0mm 押しボルト付	側面式(下部用)マスト	14.4		2018862
受	P40A40S	222,000		(40A) L=4.0m t=3.0mm	側面式マスト	13.6		2018868
受	P40A36S	184,000		(40A) L=3.6m t=3.0mm		13.2		2018869

マスト側面取付金具

注) 運送費は製品価格に含まれません、別途かかります。

(寸法単位: mm)



摘要	型名	標準価格(税別)	材質	適合マスト径(mm)	備考	質量(kg)	表面処理	商品コード	
	SP-501	5,100	SS400相当	(40A) 48.6	中間用	1.1	溶融亜鉛メッキ	2018809	
	SP-502				底用			2018810	
	SP-601				中間用			2018811	
	SP-602	8,300	SUS304	(50A) 60.5	底用	2.4	-	2018812	
受	SP-501S				中間用			1.2	2018896
受	SP-502S				底用			1.2	2018895
受	SP-601S	47,700	SUS304	(50A) 60.5	中間用	2.8	-	2018894	
受	SP-602S				底用			2.8	2018893

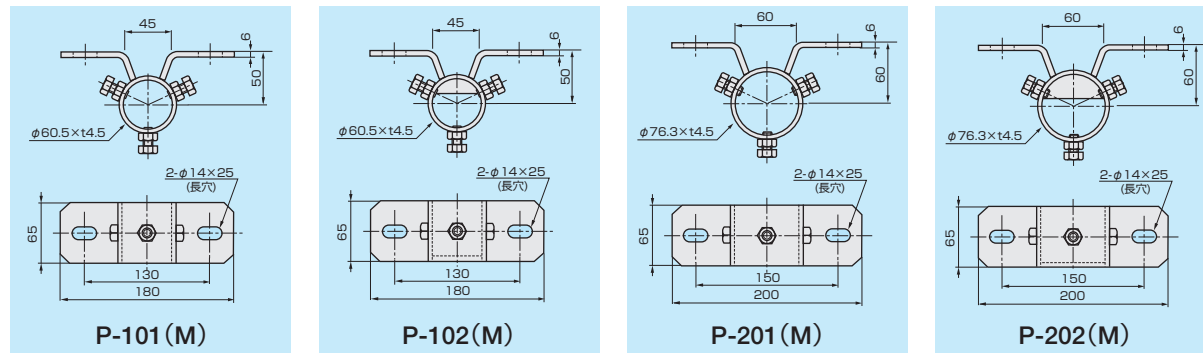


中間用 SP-501 中間用 SP-601

マスト側面取付金具

注) 運送費は製品価格に含まれません、別途かかります。

(寸法単位: mm)



摘要	型名	標準価格(税別)	パイプ材質	適合マスト径(mm)	備考	質量(kg)	表面処理	商品コード
受	P-101(M)	9,400	STK	(40A) 48.6	マスト取付金具(上中用)	1.0	溶融亜鉛メッキ	2181461
受	P-102(M)	9,400			マスト取付金具(下部用)			2181462
受	P-201(M)	10,400		(50A) 60.5	マスト取付金具(上中用)	1.2		2181463
受	P-202(M)	10,400			マスト取付金具(下部用)	1.3		2181464

*仕様書の品名欄の()は、本器に貼ってあるシールの表示。

受: 受注生産品 (数量がまとまらないと生産できない場合があります。最寄りの支店、営業所にお問い合わせください。)

システム例
アンテナ
アンテナ取付金具他
A Mラジオ
システム機器
コンパクター
混合分波器
前置増幅器
ブースター
分岐・分配器
屋内用
直列ユニット
アクティブ
レベルセッター
地上デジタル
ヘッドワン
CATV
地上デジタル
屋外用増幅器
電源挿入器
電源供給器
屋外用増幅器
分岐・分配器
屋外用
避雷器
ブレーカー
システム機器
光伝送
電源強度測定器
パワー
素子伝送用装置

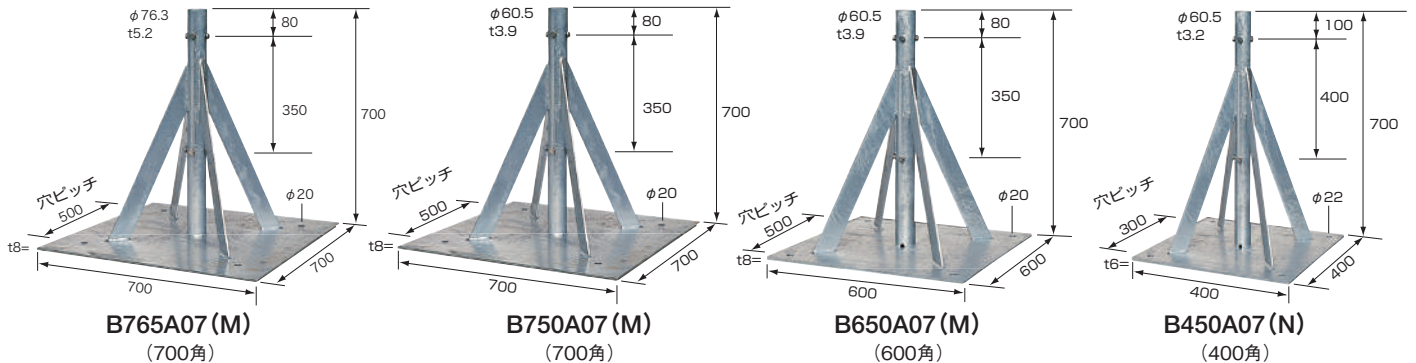
アンテナ取付金具 他

ANTENNA MOUNTING HARDWARE SYSTEM

アンテナベース

注) 運送費は製品価格に含まれません、別途かかります。
注) 離島への発送ができない場合があります。必要な場合はご確認ください。

(寸法単位: mm)

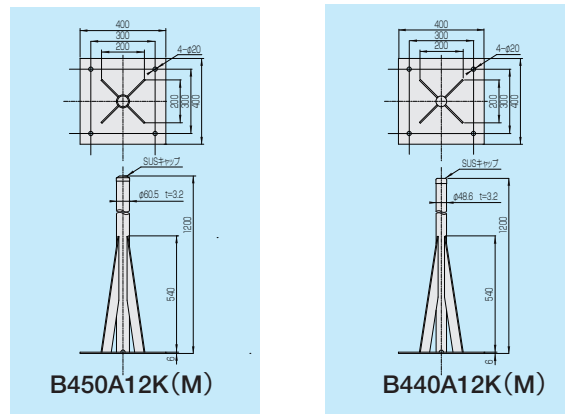


摘要	型名	標準価格(税別)	ベース寸法(mm)	マスト材質	適合マスト径(mm)	質量(kg)	表面処理	商品コード
受	B765A07 (M)	108,000	700(H)×700(W)×700(D)	STPG370	(50A)60.5	45	溶融亜鉛 メッキ	2018764
	B750A07 (M)	89,500	700(H)×700(W)×700(D)		(40A)48.6	42		2018876
	B650A07 (M)	80,500	700(H)×600(W)×600(D)			34		2018875
	B450A07 (N)	65,500	700(H)×400(W)×400(D)		16.0	2181220		
	B765A07S (M)	469,000	700(H)×700(W)×700(D)	SUS304	(50A)60.5	40.9	—	2181387
受	B750A07S	415,500	700(H)×700(W)×700(D)		(40A)48.6	42	—	2018883
受	B650A07S	オープン	700(H)×600(W)×600(D)			34	—	2018711
受	B450A07S	363,000	700(H)×400(W)×400(D)			26	—	2018882

自立型

注) 運送費は製品価格に含まれません、別途かかります。

(寸法単位: mm)



摘要	型名	標準価格(税別)	ベース寸法(mm)	マスト材質	マスト径(mm)	質量(kg)	表面処理	商品コード
受	B450A12K (M)	111,000	1200(H)×400(W)×400(D)	STK400	(50A)60.5	21	溶融亜鉛メッキ	2180016
受	B440A12K (M)	101,000	1200(H)×400(W)×400(D)	STK400	(40A)48.6	19		2180015

アンテナベース固定金具

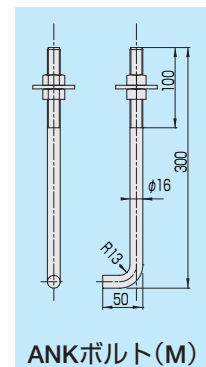
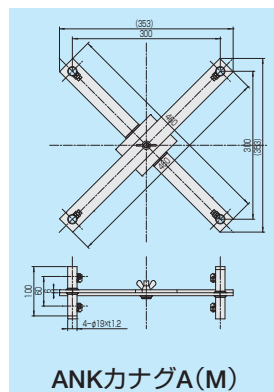
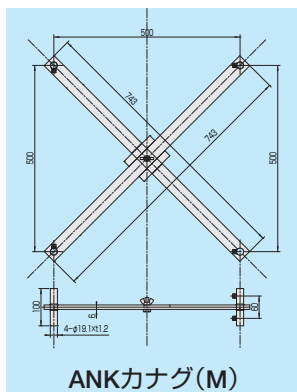
注) 運送費は製品価格に含まれません、別途かかります。

(寸法単位: mm)

700角ベース用

400角ベース用

*700角・400角ベース共有



摘要	型名	標準価格(税別)	寸法(mm)	材質	質量(kg)	表面処理	商品コード
受	ANKカナグ(M)	12,300	穴間隔500	SS400	2.9	—	2018762
受	ANKカナグA(M)	21,600	穴間隔300		2.0	—	2180019
受	ANKボルト(M)	3,300	W5/8-φ16-L300		0.64	溶融亜鉛メッキ	2018763

アンテナ取付金具 他

ANTENNA MOUNTING HARDWARE SYSTEM

アンテナマスト・自立型・側面金具対応表

CS・BSアンテナ用

■ 50A用(φ60.5mm)

適合機種：CS-S603K、CS-S753K、CS-DE757、CS-754S、CS-D755K、60CBSR、75CBSR、BL-CS755、BL-CBS753、CBSH-75R2、CSH-S603K

自立型(マスト付ベース)

型名	備考1	備考2	ベース角寸法(mm)	掲載ページ
B750A10(M)		自立型	1000(H)×700(W)×700(D)	112
B750A10S	●			

注) 備考1の●印のものは、ステンレス製です。

●自立型に対応するアンテナベース固定金具は
B750A10(M)とB750A10Sには、ANKカナグ(M)
それぞれANKボルト(M)が4本必要です。(別売)

掲載ページ P110

アンテナマスト+側面取付金具の組合せ

型名	備考1	備考3	マスト長	掲載ページ
P-2550G(M)		側面式マスト	約2.5m	112
P-2550G		側面式マスト		
P50A25S(M)	●	側面式マスト		

型名	備考1	備考2	掲載ページ
BSP-601		マスト側面(中間用)取付金具	112
BSP-602		マスト側面(下部用)取付金具	
BSP-601S(M)	●	マスト側面(中間用)取付金具	
BSP-602S(M)	●	マスト側面(下部用)取付金具	

+

■ 80A用(φ89.1mm)

適合機種：CS-904S、CS-S903K、CS-D904K、CS-DE905、CS-904S、CBS-90R3、BL-CS905、BL-CBS905、CSH-S753K

自立型(マスト付ベース)

型名	備考1	備考2	ベース角寸法(mm)	掲載ページ
B780A12K(M)		自立型	1200(H)×700(W)×700(D)	113
B780A12KS	●			

注) 備考1の●印のものは、ステンレス製です。

●自立型に対応するアンテナベース固定金具は
B780A12K(M)とB780A12Sには、ANKカナグ(M)
それぞれANKボルト(M)が4本必要です。(別売)

掲載ページ P110

アンテナマスト+側面取付金具の組合せ

型名	備考1	備考3	マスト長	掲載ページ
P-2880K		側面式マスト	約2.8m	113
P80A28S(M)	●	側面式マスト		

型名	備考1	備考2	掲載ページ
BSP-901		マスト側面(中間用)取付金具	113
BSP-902		マスト側面(下部用)取付金具	
BSP-901S(M)	●	マスト側面(中間用)取付金具	
BSP-902S(M)	●	マスト側面(下部用)取付金具	

+

■ 100A用(φ114.3mm)

適合機種：CS-S751KK、CBS-75KK2、CS-S902KK、CBS-90KK3、CS-S120K、CBS-120R2、CBSH-120R2(B7100A14K(M)を使用時)、CSH-S120K(B7100A14K(M)を使用時)

自立型(マスト付ベース)

型名	備考1	備考2	ベース角寸法(mm)	掲載ページ
B7100A11K(M)		自立型	1100(H)×700(W)×700(D)	114
B7100A14K(M)			1400(H)×700(W)×700(D)	

注) 備考1の●印のものは、ステンレス製です。

●自立型に対応するアンテナベース固定金具は
B7100A11K(M)とB7100A14K(M)には、ANKカナグ(M)
それぞれANKボルト(M)が4本必要です。(別売)

掲載ページ P110

アンテナマスト+側面取付金具の組合せ

型名	備考1	備考2	マスト長	掲載ページ
P100A25K(M)		側面式マスト	約2.5m	114
P100A25S	●	側面式マスト		

型名	備考1	備考2	掲載ページ
BSP-1141		マスト側面(中間用)取付金具	114
BSP-1142		マスト側面(下部用)取付金具	
BSP-1141S(M)	●	マスト側面(中間用)取付金具	
BSP-1142S(M)	●	マスト側面(下部用)取付金具	

+

■ 125A用(φ139.8mm)

適合機種：CS-S120KK、CBS-120KK2

アンテナマスト+側面取付金具の組合せ

型名	備考1	備考2	マスト長	掲載ページ
ストレートマスト13925K		側面式マスト	約2.5m	114
ストレートマスト13930K		側面式マスト	約3m	

型名	備考1	備考2	掲載ページ
I-1391		マスト側面(中間用)取付金具	114
I-1392		マスト側面(下部用)取付金具	

+

システム例

アンテナ

取付金具他

システム機器

混合分波器・コンパクター

前置増幅器

ブースター

屋内用分岐・分配器

直列ユニット

アクティブレベラセター

地上デジタル用ヘッドアンテナ

CATVへドミナト

屋外用増幅器・パワードアンプ

電源挿入器

屋外用分岐・分配器

保安器・ブレーカー

システム機器

電界強度測定器

パーツ・金具

自立放送用装置

素子伝送装置

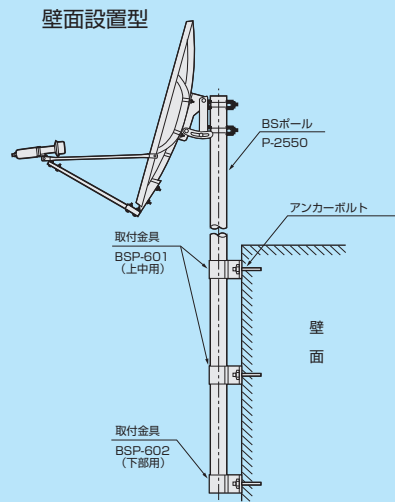
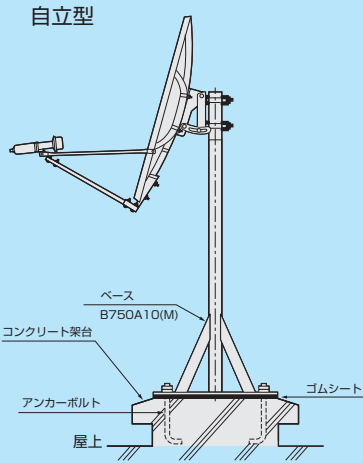
アンテナ取付金具 他

ANTENNA MOUNTING HARDWARE SYSTEM

CS・BSアンテナ取付金具

注) 運送費は製品価格に含まれません、別途かかります。
注) 離島への発送ができない場合があります。必要な場合はご確認ください。

60~75cm型用

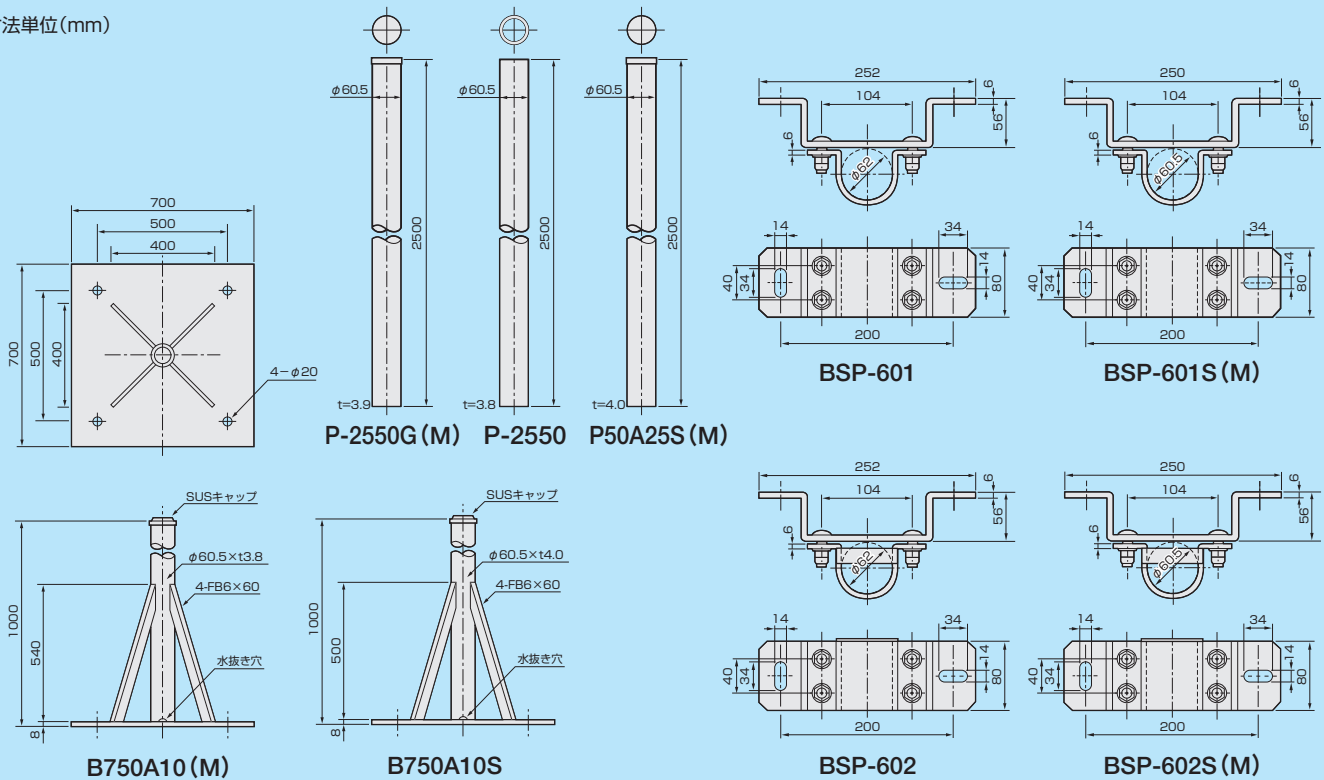


【適合機種】適合径 φ60.5(50A)

- CS-S603K
- CS-S753K
- CS-DE757
- CS-754S
- CS-D755K
- 60CBSR
- 75CBSR
- BL-CS755
- BL-CBS753
- CBSH-75R2
- CSH-S603K

詳細図

寸法単位(mm)



自立型

摘要	型名	標準価格(税別)	ベース寸法(mm)	マスト材質	マスト径(mm)	質量(kg)	表面処理	商品コード
	B750A10(M)	84,500	1000(H)×700(W)×700(D)	STK400	(50A)60.5	44	溶融亜鉛メッキ	2018878
受	B750A10S	432,000		SUS304		43	—	2018880

アンテナマスト

摘要	型名	標準価格(税別)	寸法(mm)	材質	マスト径(mm)	質量(kg)	表面処理	商品コード
受	P-2550G(M)	38,000	L=2500 t=3.9	STPG	(50A)60.5	14.0	溶融亜鉛メッキ	2018863
	P-2550	36,800	L=2500 t=3.8	STK400		13.5		2018773
受	P50A25S(M)	166,000	L=2500 t=4.0	SUS304		14.1	—	2018865

マスト側面取付金具

摘要	型名	標準価格(税別)	材質	適合マスト径(mm)	備考	質量(kg)	表面処理	商品コード
	BSP-601	16,000	SS400	(50A)60.5	マスト取付金具(上中用)	2.2	溶融亜鉛メッキ	2018813
	BSP-602	16,000			マスト取付金具(下部用)	2.3		2018814
受	BSP-601S(M)	86,000	SUS304	(50A)60.5	マスト取付金具(上中用)	2.2	—	2018890
受	BSP-602S(M)	92,000			マスト取付金具(下部用)	2.2		2018889

システム例
 アンテナ
 取付金具他
 AMラジオ
 システム機器
 混合分波器・コンバーター
 前置増幅器
 ブースター
 分配分配器
 屋内用
 直列ユニット
 アクティブ
 ヘルプセンター
 地デジデジタル
 CATV
 屋外用増幅器
 ハコ下増幅器
 電源供給器
 電源入力器
 分配分配器
 屋外用
 プレーカー
 システム機器
 光伝送
 電界強度測定器
 マスター・金具
 材料伝送装置

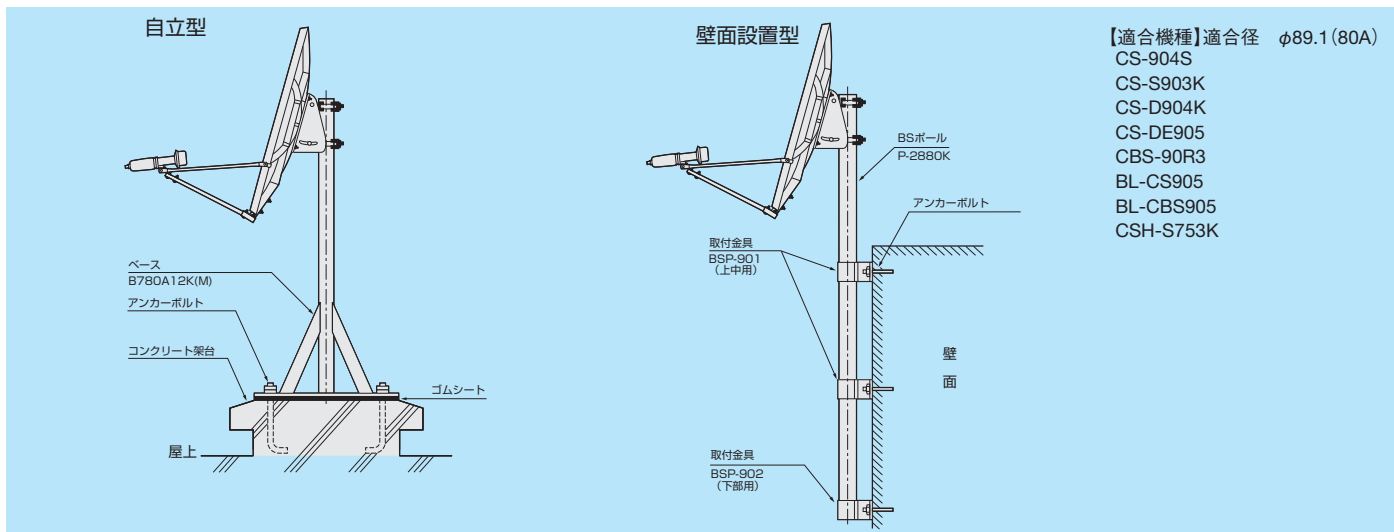
アンテナ取付金具 他

ANTENNA MOUNTING HARDWARE SYSTEM

CS・BSアンテナ取付金具

注) 運送費は製品価格に含まれません、別途かかります。
注) 離島への発送ができない場合があります。必要な場合はご確認ください。

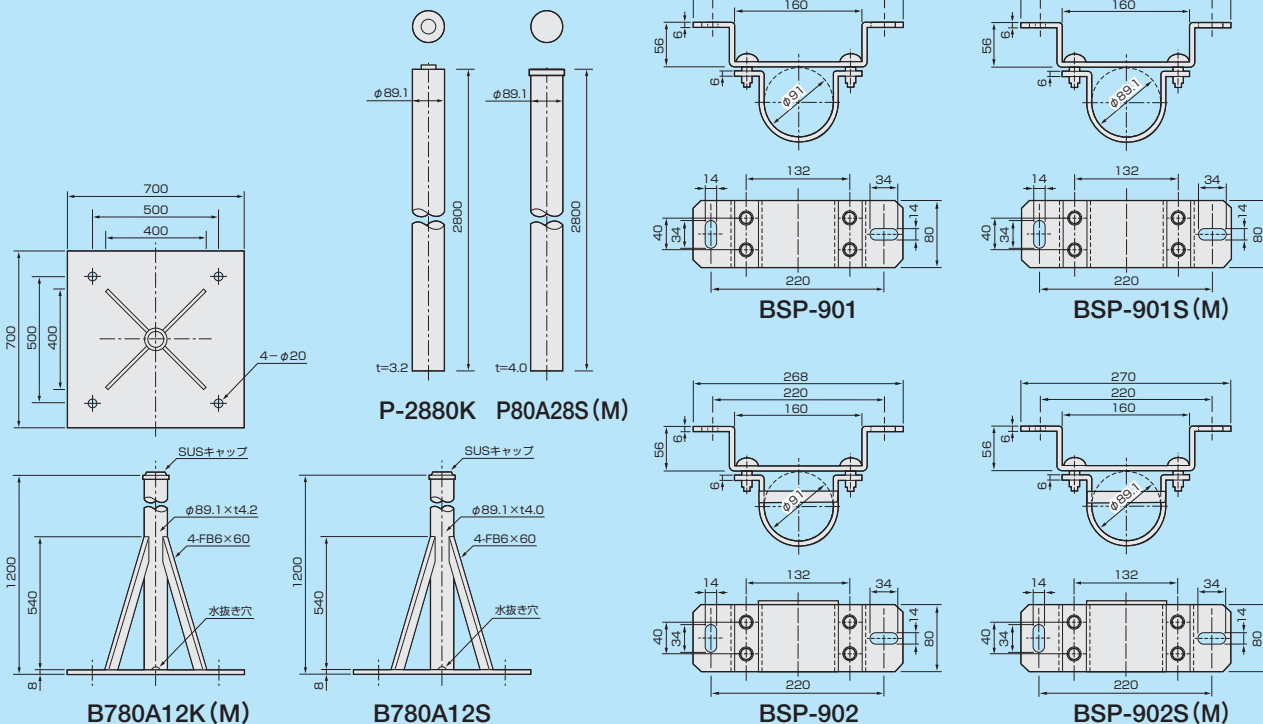
90cm型用



- 【適合機種】適合径 φ89.1 (80A)
 CS-904S
 CS-S903K
 CS-D904K
 CS-DE905
 CBS-90R3
 BL-CS905
 BL-CBS905
 CSH-S753K

詳細図

寸法単位(mm)



自立型

摘要	型名	標準価格(税別)	ベース寸法(mm)	マスト材質	マスト径(mm)	質量(kg)	表面処理	商品コード
受	B780A12K(M)	111,500	1200(H)×700(W)×700(D)	STK400	(80A)89.1	48	熔融亜鉛メッキ	2180020
受	B780A12S	492,000	1200(H)×700(W)×700(D)	SUS304		49	—	2018881

アンテナマスト

摘要	型名	標準価格(税別)	寸法(mm)	材質	マスト径(mm)	質量(kg)	表面処理	商品コード
	P-2880K	41,500	L=2800mm t=3.2	STK400	(80A)89.1	19	熔融亜鉛メッキ	2018774
受	P80A28S(M)	343,000	L=2800mm t=4.0	SUS304		23.8	—	2018864

マスト側面取付金具

摘要	型名	標準価格(税別)	材質	適合マスト径(mm)	備考	質量(kg)	表面処理	商品コード
	BSP-901	18,500	SS400	(80A)89.1	マスト取付金具(上中用)	2.6	熔融亜鉛メッキ	2018815
	BSP-902	18,500			マスト取付金具(下部用)	2.7		2018816
受	BSP-901S(M)	101,000	SUS304		マスト取付金具(上中用)	2.5	—	2018892
受	BSP-902S(M)	105,000			マスト取付金具(下部用)	2.6		2018891

受: 受注生産品(数量がまとまらなると生産できない場合があります。最寄りの支店、営業所にお問い合わせください。)

システム例
 アンテナ
 アンテナ取付金具他
 システム機器
 AMラジオ
 システム機器
 コシバタ
 混合分波器
 前増幅器
 ブースター
 屋内用
 分配器
 直列ユニット
 アクティブ
 レベルセター
 地デジ用
 ヘッドアンテナ
 CATV
 屋外用増幅器
 ハウジング
 電源供給器
 電源挿入器
 屋外用
 分配器
 プレーカー
 光伝送
 電源強度測定器
 パーツ
 資材伝送装置

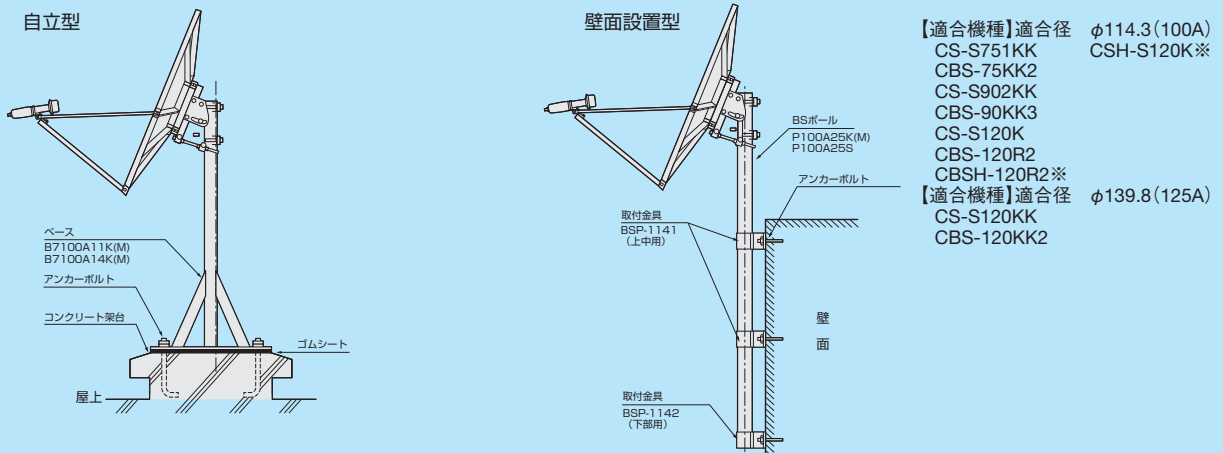
アンテナ取付金具 他

ANTENNA MOUNTING HARDWARE SYSTEM

CS・BSアンテナ取付金具

注) 運送費は製品価格に含まれません、別途がかかります。
注) 離島への発送ができない場合があります。必要な場合はご確認ください。

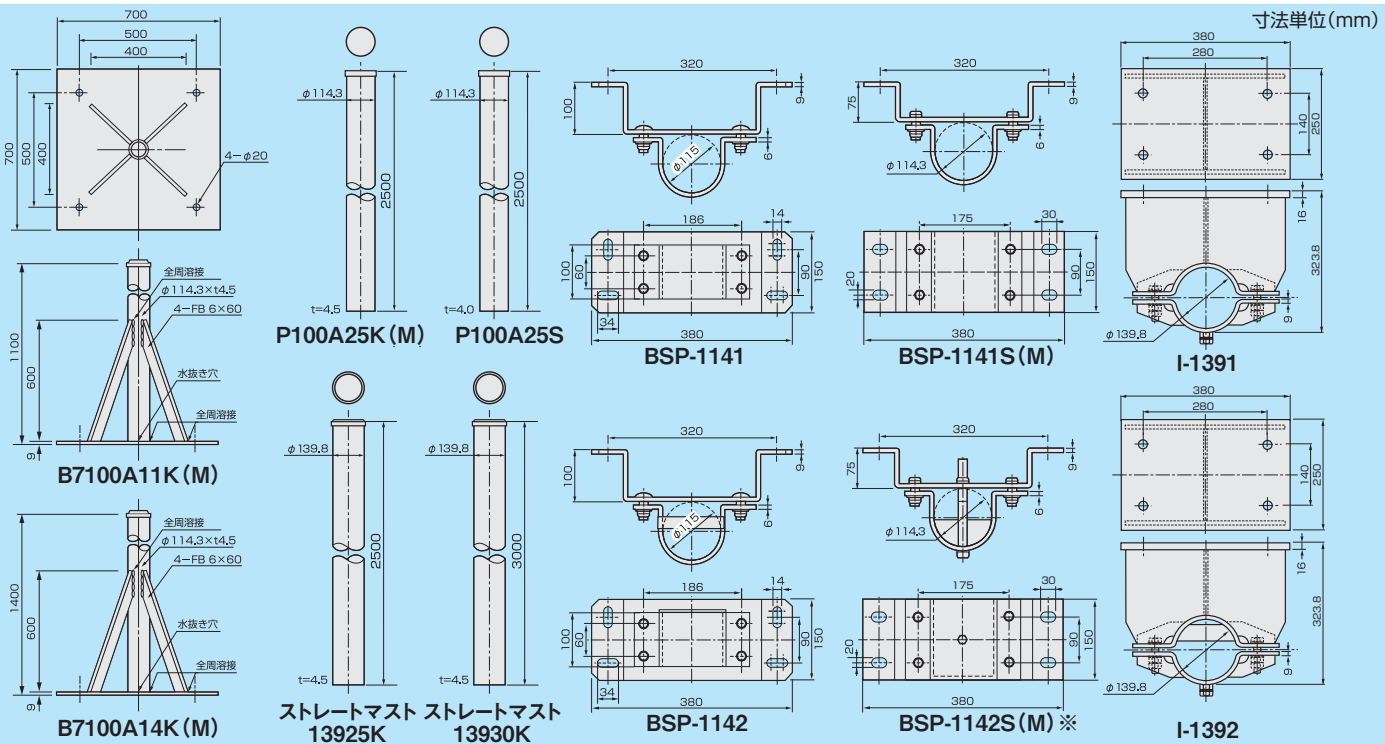
120cm型用



【適合機種】適合径 φ114.3(100A)
CS-S751KK CSH-S120K※
CBS-75KK2
CS-S902KK
CBS-90KK3
CS-S120K
CBS-120R2
CBSH-120R2※
【適合機種】適合径 φ139.8(125A)
CS-S120KK
CBS-120KK2

詳細図

※B7100A14K(M)を使用時



※本取付金具には回転止め通しボルトが付属されております。
不要な場合は、取外してご使用ください。

自立型

摘要	型名	標準価格(税別)	ベース寸法(mm)	マスト材質	マスト径(mm)	質量(kg)	表面処理	商品コード
受	B7100A11K(M)	171,000	1100(H)×700(W)×700(D)	STK400	(100A)114.3	56	溶融亜鉛メッキ	2180021
受	B7100A14K(M)	199,000	1400(H)×700(W)×700(D)	STK400	(100A)114.3	59	溶融亜鉛メッキ	2180022

アンテナマスト

摘要	型名	標準価格(税別)	寸法(mm)	材質	マスト径(mm)	質量(kg)	表面処理	商品コード
受	P100A25K(M)	90,400	L=2500 t=4.5	STK400	(100A)114.3	32	溶融亜鉛メッキ	2180023
受	P100A25S	336,000	L=2500 t=4.0	SUS304	(100A)114.3	27.5	—	2018712
受	ストレートマスト13925K	オープン	L=2500 t=4.5	STK400	(125A)139.8	38	溶融亜鉛メッキ	—
受	ストレートマスト13930K	オープン	L=3000 t=4.5	STK400	(125A)139.8	45	溶融亜鉛メッキ	—

注) 購入品: WBS手配

マスト側面取付金具

摘要	型名	標準価格(税別)	材質	適合マスト径(mm)	備考	質量(kg)	表面処理	商品コード
受	BSP-1141	25,600	SS400	(100A)114.3	マスト取付金具(上中用)	7.3	溶融亜鉛メッキ	2018817
受	BSP-1142	25,600			マスト取付金具(下部用)	7.5		2018818
受	BSP-1141S(M)	196,000	SUS304	(100A)114.3	マスト取付金具(上中用)	7.2	—	2018736
受	BSP-1142S(M)	196,000			マスト取付金具(下部用)	7.2		2018735
受	I-1391	オープン	SS400	(125A)139.8	マスト取付金具(上中用)	45	溶融亜鉛メッキ	—
受	I-1392	オープン	SS400	(125A)139.8	マスト取付金具(下部用)	45	溶融亜鉛メッキ	—

注) 購入品: WBS手配

AMラジオ伝送システム機器

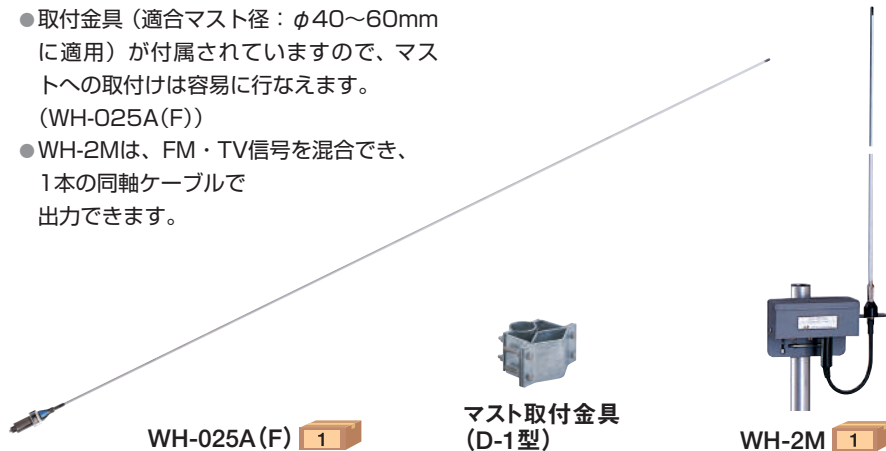
AM RADIO DISTRIBUTION SYSTEM EQUIPMENT

ホイップアンテナ

- このアンテナは、AM帯より短波帯までの放送が、高感度で受信できる高性能ラジオ共聴用ホイップアンテナです。
- エレメントには、強靱なステンレス鋼を使用していますので耐久性に優れ、また本体は発錆、腐蝕防止が施されています。
- アンテナ基部の給電部は、F型接栓のため接続作業が簡単なうえ、付属の防水キャップにより防水も完全です。(接栓は別売)(WH-025A(F))

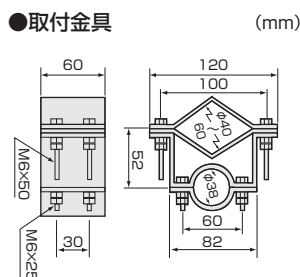
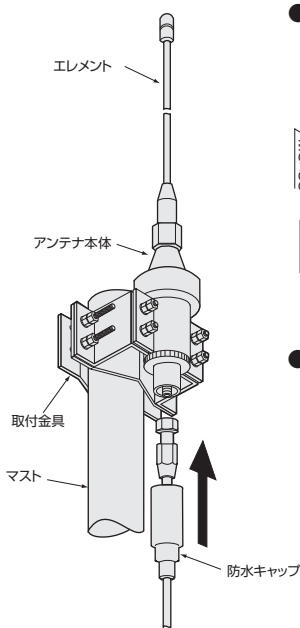
- 取付金具(適合マスト径: $\phi 40\sim 60\text{mm}$ に適用)が付属されていますので、マストへの取付けは容易に行なえます。(WH-025A(F))
- WH-2MIは、FM・TV信号を混合でき、1本の同軸ケーブルで出力できます。

付属品 WH-025A(F): 取付金具 1セット、防水キャップ 1個 WH-2M: 取付ねじ 2本、取付金具 1セット、防水キャップ 2個、F型接栓(5Cケーブル用) 2セット



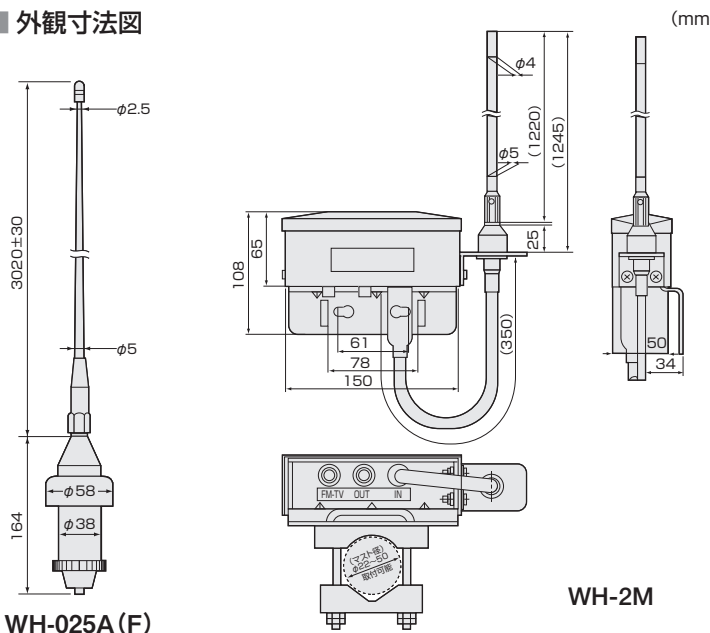
摘要	型名	標準価格(税別)	使用周波数帯	出力インピーダンス(Ω)	給電部接栓座	質量(kg)	受風面積(m^2)	備考	商品コード
	WH-025A(F)	47,100	中波・短波	1000~10000	F-J型	1.3	0.056	マスト取付金具D-1型	2055514
受	WH-2M	21,000		75	5C-2V接続済	0.8	0.03	適合マスト径 $\phi 22\sim 50\text{mm}$	2055524

アンテナ取付使用例



●取付金具材料・処理
 ボルトナット SUS(ステンレス製)
 取付板 SS400、HDZ(溶融亜鉛メッキ)

外観寸法図



AM用整合器

- AMラジオ帯の電波を低損失で、TV帯のインピーダンスに変換します。
- 適合マスト径: $\phi 22\sim 50\text{mm}$

付属品 RMC-7: 取付ねじ 2本、取付金具 1セット、防水キャップ 2個、F型接栓(5Cケーブル用) 2セット



RMC-7 1

摘要	型名	標準価格(税別)	周波数帯域(MHz)	インピーダンス(Ω)		挿入損失(dB以下)	寸法(mm) H×W×D	商品コード
				入力標準	出力標準			
屋外用	RMC-7	9,600	0.5~2 (AM)	1000~10000	75	2	108×150×59	2022700

受: 受注生産品(数量がまとまらなると生産できない場合があります。最寄りの支店、営業所にお問い合わせください。)

システム例
 アンテナ
 AMラジオ
 混合分波器
 コンパクター
 前増幅器
 ブリスター
 分岐分配器
 屋内用
 直列ユニット
 レベルセター
 地デジ用
 CATV
 屋外用増幅器
 電源挿入器
 電源供給器
 分岐分配器
 屋外用
 保安器
 プレーカー
 システム機器
 光伝送
 電源強度測定器
 パーツ
 倉庫
 自注送用装置
 素材伝送装置

AMラジオ伝送システム機器

AM RADIO DISTRIBUTION SYSTEM EQUIPMENT

AM用混合器

- AM帯のラジオ信号とFMからBS・CS-IF帯までを混合します。
- 入出力インピーダンス75Ω
RS-MXC7は、電源供給端子装備(最大DC15V・0.5A/AC30V・1A) V・U・BS側に電源を供給することが出来ます。
- 適合マスト径: φ20~63mm (RS-MXC7)



RS-MXC7 10



RS-MX 10

CS 2602MHz
BS
UHF + AM
VHF
FM
CS 2150MHz

RS-MXC7

付属品 RS-MXC7: 取付金具(HIカナグ) 1個、取付ねじ2本、防水キャップ3個 RS-MX: 取付ねじ2本(本体取付済)

摘要	型名	標準価格(税別)	周波数帯域(MHz)	通過帯域損失(dB以下)	阻止帯域減衰量(dB以上)	寸法(mm) H×W×D	質量(kg)	商品コード
屋外用	RS-MXC7	14,300	0.5~30	1.0	30	85×93×103	0.4	2022719
			76~770	2.0				
			770~1489	2.5	25			
			1489~2150	3.5				
屋内用	RS-MX	7,100	0.5~30	1.0	30	57×76×20.5	0.1	2022742
			76~1500	2.0				
			1500~2602	2.5	25			

AM用ブースター

AM

- AM帯及び短波帯(500KHz~10MHz)の信号を増幅します。
- アルミケースの使用により軽量で、耐蝕性、耐候性に優れています。
- 安定化電源回路の採用で、電源電圧が変化しても性能は変わりません。
- 出力モニター端子(-20dB)が付いているので、放送を中断することなく、レベルチェックや利得調整ができます。
- 適合マスト径: φ20~50mm (DAカナグが別途必要)



付属品 NRA40: 取付ねじ3本、防水キャップ2個

摘要	型名	標準価格(税別)	周波数帯域(MHz)	利得(dB)	利得調整範囲(dB)	標準出力(dBμV)	雑音指数(dB以下)	使用電圧消費電力	寸法(mm) H×W×D	質量(kg)	商品コード
受	NRA40	93,200	0.5~10	40以上	0~-10以下 連続可変 固定ATT-10(0, -10)	110	5	AC100V 50/60Hz 3W AC30V 5VA	228×178×68	1.6	2023191

AMパスユニット

- AMラジオ帯とTV帯の共聴システムで、AMラジオ帯をパスさせてFM~BS・CS-IF帯のみを取り出すときに使用します。
- 注意: ●電流通過はできません。

付属品 RS-RP7B: 取付ねじ2本(本体取付済)、F型接栓(5Cケーブル用)4セット



RS-RP7B 10

CS 2602MHz
BS
UHF + AM
VHF
FM

摘要	型名	標準価格(税別)	周波数帯域(MHz)	通過帯域損失(dB以下)	阻止帯域減衰量(dB以上)	電圧定在波比[VSWR](以下)	寸法(mm) H×W×D	質量(kg)	商品コード
屋内用	RS-RP7B	6,800	0.5~30	1.5	40	1.8	57×76×20.5	0.1	2181293
			70~1489	2.0					
			1489~2150	3.0	50	3.0			
			2150~2602	5.0					

AMラジオ伝送システム機器

AM RADIO DISTRIBUTION SYSTEM EQUIPMENT

分岐器

●AM帯からBS-IFまで幅広い用途に対応します。

注意：●電流通過はできません。

付属品 全機種：F型接栓(5Cケーブル用)端子数分、取付ねじ2本(本体取付済)



1分岐器
RS-101C 20



2分岐器
RS-102C 20



4分岐器
RS-104C 20

- BS
- UHF
- VHF
- FM
- AM

摘要	型名	標準価格(税別)	周波数帯域(MHz)	挿入損失(dB以下)	結合損失(dB以下)	逆結合損失(dB以上)	端子間結合損失(dB以上)	電圧定在波比[VSWR](以下)	寸法(mm) H×W×D	質量(kg)	商品コード
屋内用	RS-101C	5,100	0.5~3	3.0	12.5	13	—	—	57×54×20.5	0.075	2022730
			3~10	2.0	12	20	2.0				
			10~30	1.7		—	—				
			30~222	1.5	25	—	1.8				
			222~770	2.0	13	20	—				
770~1489	2.8	14	18	—	2.0						
屋内用	RS-102C	6,600	0.5~3	3.5	12.5	13	7	—	57×54×20.5	0.08	2022731
			3~10	2.5	12	20	12	2.0			
			10~30	2.2		25	18	1.8			
			30~222	2.0	20	20					
			222~770	2.6	13	20	18				
770~1489	3.2	14	18	15	2.0						
屋内用	RS-104C	8,700	0.5~3	5.0	12.5	13	13	—	57×76×20.5	0.105	2022732
			3~10	4.0	12	15	15	2.0			
			10~30			20	20	1.8			
			30~222	25	25						
			222~770	4.7	13	20	18				
770~1489	5.2	14	18	15	2.0						

分配器

●AM帯からBS-IFまで幅広い用途に対応します。

注意：●電流通過はできません。

付属品 全機種：F型接栓(5Cケーブル用)端子数分、取付ねじ2本(本体取付済)



2分配器
RS-2D 20



3分配器
RS-3D 20



4分配器
RS-4D 20



6分配器
RS-6D 20

- BS
- UHF
- VHF
- FM
- AM

摘要	型名	標準価格(税別)	周波数帯域(MHz)	分配損失(dB以下)	端子間結合損失(dB以上)	電圧定在波比[VSWR](以下)	寸法(mm) H×W×D	質量(kg)	商品コード
屋内用	RS-2D	5,100	0.5~3	4.5	7	—	57×54×20.5	0.075	2022720
			3~10	4.0	12	2.0			
			10~30		18	1.8			
			30~222	20					
			222~770	4.3	18				
770~1489	4.8	15	2.0						
屋内用	RS-3D	6,700	0.5~3	7.8	10	—	57×54×20.5	0.08	2022721
			3~10	7.0	15	3.0			
			10~30	6.5	20	1.8			
			30~222	6.3					
			222~770	7.0	18				
770~1489	8.5	15	2.0						
屋内用	RS-4D	7,200	0.5~3	8.2	10	—	57×76×20.5	0.1	2022722
			3~10	8.0	15	3.0			
			10~30		20	1.8			
			30~222	8.5	18				
			222~770	8.5	18				
770~1489	9.8	15	2.0						
屋内用	RS-6D	10,400	0.5~3	13	10	—	57×120×20.5	0.135	2022723
			3~10	11	15	3.0			
			10~30	10.5	20	1.8			
			30~222	10					
			222~770	11	18				
770~1489	12.5	15	2.0						

システム例
アンテナ
取付金具他
システム機器
AMラジオ
混合分波器・
コンパクター
前置増幅器
ブースター
分岐・分配器
屋内用
直列ユニット
アクティブ
レベルセター
地デジ用
ヘッドアンテナ
CATV
屋外用増幅器・
ハコ下増幅器
電源供給器・
電源挿入器
分岐・分配器
屋内用
保安器・
ブレーカー
システム機器
光伝送
電界強度測定器
パーツ・
金具
素材伝送装置

AMラジオ伝送システム機器

AM RADIO DISTRIBUTION SYSTEM EQUIPMENT

直列ユニット (テレビ端子台色交換タイプ)

- テレビ端子台は、脱着構造となっており、脱着が可能です。(P.151)
- 入出力端子は、F型接栓座、テレビ端子もねじ加工していますので、F型接栓が取り付け可能です。
- ワイドシリーズのカラープレートにも対応できます。(上下部分の脱着構造によりワイドシリーズ用取付枠に取付け可能)
- 標準端子台色は、ホワイト(MC205)です。

付属品 RFU-77-7、RFU-77、RFU-77-R、RFU-7：F型接栓(5Cケーブル用)入出力端子数分、取付ねじ2本

地上デジタル
放送対応

- BS
- UHF
- VHF
- FM
- AM



RFU-77-7 20



RFU-7 20

摘要	型名	標準価格(税別)	周波数帯域(MHz)	挿入損失(dB以下)	結合損失(分配損失)(dB以下)	逆結合損失(dB以上)	端子間結合損失(dB以上)	電圧定在波比[VSWR](以下)	備考	商品コード
受	RFU-77-7	5,800	0.5~3	3.5	13	11	7	1.8	2端子 中間用	2022792
			3~10	2.5		20	12			
			10~30	2.2		25	18			
			30~222	2.0		20	20			
			222~770	2.8		18	18			
770~1489	3.8	15	15	2.0						
受	RFU-77	5,200	0.5~3	—	4.3	—	5	1.8	2端子 壁面端子	2022791
			3~10		4.0		12			
			10~30				15			
			30~222				20			
			222~770				18			
770~1489	5.3	15	2.0							
受	RFU-77-R	5,800	0.5~3	—	13	—	6	1.8	2端子 端末用	2022793
			3~10				12			
			10~30				15			
			30~222				20			
			222~770				18			
770~1489	15	15	2.0							
受	RFU-7	3,400	0.5~3	0.8	—	—	—	1.8	1端子 壁面端子	2022790
			3~10	0.5						
			10~30							
			30~222							
			222~770							
770~1489	1.2	2.0								

ラジオ用整合器

摘要	型名	標準価格(税別)	備考	商品コード
	RM-70	2,200	75Ωのラジオ信号を1KΩ~10KΩの信号に変換	2022714



RM-70 50

混合(分波)器

COMBINER (SEPARATOR)

CS対応型混合(分波)器

- MXC-SWP3P
両入力端子一出力端子間電流通過。
(最大DC15V・0.5A/AC30V・1A)
- MXC-VHM、BL-VHMC
CSコンバーターの局発11.2GHzと10.678GHzの出力を混合します。
※注意：●コンバーターの局発を確認の上、ご使用ください。
全入力端子一出力端子間電流通過。
(最大DC15V・0.5A)

- BL-CSMCW、BL-CSMW
BS・CS-IF一出力端子間電流通過。
(最大DC15V・0.5A)
- 屋外用タイプの適合マスト径：φ20~63mm

付属品 MXC-SWP3P、MXC-VHM、BL-VHMC、BL-CSMCW：取付金具(HIカナグ等)1セット、取付ねじ2本、防水キャップ3個 BL-CSMW：取付ねじ2本(本体取付済)

地上デジタル
放送対応

- CS 2602MHz
- BS
- UHF
- VHF
- FM



(屋外用)
MXC-VHM 10

()内はBL型式

摘要	型名	標準価格(税別)	周波数帯域(MHz)	通過帯域損失(dB以下)	阻止帯域減衰量(dB以上)	電圧定在波比[VSWR](以下)	寸法(mm)H×W×D	質量(kg)	備考	商品コード
屋外用	MXC-SWP3P	12,900	10~770	1.3	25	1.6	85×93×103	0.4	CS・BS/UV混合器 両端子電通	2026109
			950~1000	1.5	20	2.5				
			1000~1336	2.5	18					
			1336~2150			2.5				
2150~2602	3.5	18	2.5							
屋外用	MXC-VHM	19,400	1000~1533(V) 1590~2072(H)	3.0	15	2.5	85×93×103	0.49	両端子電通	2026243
屋外用	BL-VHMC	21,000	1000~1533(V) 1590~2072(H)	3.0	15	2.5	85×93×103	0.49	両端子電通	2020753
屋外用	BL-CSMCW (CS-MCW)	14,300	10~770	1.3	20	1.6	85×93×103	0.4	CS・BS/UV混合器 CS・BS側電通	2020750
			1000~2602	3.0	18	2.5				
屋内用	BL-CSMW (CS-MW)	9,700	10~770 1000~2602	1.3 3.0	20 18	1.6 2.5	57×76×20.5	0.1		2020752

※国土交通省営繕仕様

混合器

- ケース及び取付金具は、耐蝕性に優れたアルミ製です。(BL-WMは除く)
 - 屋外用タイプの適合マスト径：φ22~50mm。
(BL-WMCはφ20~63mm)
- MXC-WP
両入力端子一出力端子間電流通過。
(最大DC15V・0.5A/AC30V・1A)

付属品 BL-WMC：取付金具(HIカナグ等)1セット、取付ねじ2本、防水キャップ3個 BL-WM：取付ねじ2本(本体取付済) MXC-WP：取付金具(TK-HS等)1セット、取付ねじ2本、防水キャップ3個

環境にやさしい
RoHS対応
●印のみ対応

地上デジタル
放送対応

- UHF
- VHF
- FM



屋内用
BL-WM 20



BL-WMC 20



屋外用
MXC-WP 20

()内はBL型式

摘要	型名	標準価格(税別)	周波数帯域(MHz)	通過帯域損失(dB以下)	阻止帯域減衰量(dB以上)	電圧定在波比[VSWR](以下)	寸法(mm)H×W×D	質量(kg)	備考	商品コード
屋内用	BL-WM (M-UV-7)	5,600	76~222 470~770	1.0 1.5	25	1.5 1.8	57×76×20.5	0.16	UHF/VHF・FM混合器	2020747
屋外用	BL-WMC (MC-UV-7)	7,800	76~222	1.0	25	1.5	85×93×100	0.52	UHF/VHF・FM混合器	2020707
			470~770	1.5		1.8				
屋外用	MXC-WP	9,800	76~222	1.0	25	1.5	81×93×103	0.36	UHF/VHF・FM混合器 各入力・出力端子間電通可能	2026114
			470~770	1.5		1.8				

混合(分波)器

COMBINER(SEPARATOR)

特殊混合器

- ケースは、亜鉛ダイカスト製です。
- 出力-U・BS・CS-IF入力端子間電流通過。(最大DC15V・0.5A/AC30V・1A)(MX-455S)

- 10-2150/70-2150間電流通過(最大DC15V・0.5A/AC30V・1A)(MX-CATV3)

付属品 MX-455S、MX-CATV3、MX(10-66/70-770) : 取付ねじ2本(本体取付済)



地上デジタル
放送対応

UHF
VHF
FM

MX-CATV3 20

摘要	型名	標準価格(税別)	周波数帯域(MHz)	通過帯域損失(dB以下)	阻止帯域減衰量(dB以上)	電圧定在波比[VSWR](以下)	寸法(mm) H×W×D	質量(kg)	備考	商品コード
屋内用 ㊦	MX-455S	6,300	10~450 470~2602	2.5 3.0	20	2.5 3.0	57×76×20.5	0.1	CS・BS・UHF/CATV混合器	2026282
屋内用 ㊦	MX-CATV3	5,900	10~55 70~770 770~2150	2.5	25	2.0 2.5			CS・BS・CATV下り/CATV上り混合器	2026287
屋内用 ㊦	MX(10-66/70-770)	5,600	10~66 70~770	2.5 2.5	25	2.0			無線/CATV用(電通無し)	2026232

U・U混合器

- 特定地域のUHFとUHFを混合します。
- 全端子電流通過。(最大DC15V・0.5A/AC30V・1A)
- 適合マスト径: φ20~63mm

付属品 MXC(トウキョウ/カントウ) : 取付金具(HIカナグ等)1セット、取付ねじ2本、防水キャップ3個



UHF
+
UHF

MXC
(トウキョウ/カントウ) 10

摘要	型名	標準価格(税別)	受信チャンネル(ch)	通過帯域損失(dB以下)	切換式ATT減衰量(dB)	阻止帯域減衰量(dB以上)	電圧定在波比[VSWR](以下)	取扱い支店・営業所	商品コード
㊦	MXC(トウキョウ/カントウ)	オープン	13~16・20~28 18・30~62	6	-10 -10	20	3.0	東京他	2026110

コンバーター

CONVERTER

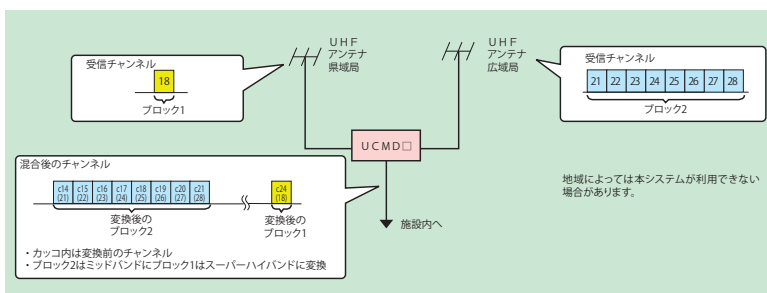
地上デジタルブロックコンバーター

- 地上デジタル放送をブロック単位でミッドバンドに周波数変更できるので、UHF伝送ができない共同受信施設でも地上デジタル放送の導入が行えます。
- 2ブロック対応型なら2コンバーター方式(2入力)なので離れたチャンネル(ブロック)や県域放送にも対応できます。
- 電源(AC30V)は、本体への直接給電と出力端子からの同軸給電方式の両方に対応できます。
- 低消費電力(16VA)です。
- ポールまたは壁面取付の場合は、別売のUCMDカナグ(P.231)をご利用ください。

ご注意

チャンネルの組合せによっては、製作できない場合があります。最寄りの支店、営業所までお問い合わせください。

変換イメージ



難視聴解消共聴
都市受信障害共聴施設改修用

地上デジタル
放送対応

UHF



UCMD2 1

摘要	㊦		備考
	UCMD1	UCMD2	
型名	UCMD1	UCMD2	
受信チャンネル	※4	※5	※1※2
変換チャンネル	※6	※7	※1※2
利得 (dB)	40以上		
利得調整範囲 (dB)	0~-10以下		連続可変
入力レベル調整[ATT] (dB)	-20(10dBステップ)		切換
適正入力レベル (dBμV)	50~60		
標準出力レベル (dBμV)	92		
利得安定度 (dB)	±2.0以内		-20~+40°C
帯域内周波数特性 (dB)	±2.0以内 (fo±2.8MHz)		
帯域外減衰量 (dB)	単チャンネル:30以上 (fo±9MHz) 複数チャンネル:10以上 (下側6MHz,上側6MHz)		※3 ※3
周波数偏差 (kHz)	±20以内		広域放送波に対して
局発漏洩 (dBμV)	40以下		
電圧定在波比[VSWR]	2.0以下		
出力モニター結合量 (dB)	-20±1.5		
使用温度範囲 (°C)	-20~+40		本体周囲温度
電源電圧 (V)	AC20~30(50/60Hz)		
消費電力 (VA)	16(入力給電スイッチOFF時)		
寸法 (mm)	199(H)×329(W)×159(D)		
質量 (kg)	5		
商品コード	2029531	2029533	

- ※1 最大伝送波数は8波
- ※2 ブロックとは隣接、隣々接のチャンネル又は単独のチャンネル
- ※3 fo : 各チャンネルの中心周波数+1/7MHz (オフセット)
- ※4 UHF指定の1ブロック ※5 UHF指定の2ブロック
- ※6 MID指定の1ブロック ※7 MID指定の2ブロック

前置増幅器

PRE-AMPLIFIER

- 受信増幅器と受信アンテナを接続する場合、受信増幅器の適正入力レベル範囲より受信レベルが低いとき使用します。
- 雑音指数 (NF) が優れており、微弱電界地域でのC/Nの改善に最適です。
- 入力及び出力端子には、避雷回路を内蔵しています。
- 出力モニター端子 (-20dB) が設けてありますので、レベルチェックが容易に行なえます。
- 電源の供給は、AC20V・30V (NPA25FM3・NPA25FM5・NPA25U3・NPA30U3)、DC15V (NPA25UD3・NPA30UD3) を出力側同軸ケーブルに

重畳して給電する方法です。
アンテナマスト、壁面のいずれにも、取付可能な構造です。

- 710MHz対応のローパスフィルターについては、別途お問い合わせください。

付属品 全機種：取付金具(TK-HS等) 1セット、取付ねじ2本、防水キャップ2個



NPA30UD3

摘要	受
型名	NPA25FM5
標準価格 (税別)	30,500
周波数帯域 (MHz)	76~95
利得 (dB)	23~27
最大出力レベル (dBμV)	85
利得調整範囲 (dB)	0~-10以下(連続)
利得安定度 (dB)	±2以内
帯域内周波数特性 (dB)	2以内
雑音指数 (dB)	4以下
入出力電圧定在波比[VSWR]	2以下
ハム変調 (dB)	-60以下
電源・消費電力 (mA)	AC20~30V 50/60Hz 2.5
寸法 (mm)	70.5(H)×151(W)×109(D)
質量 (kg)	0.8
商品コード	2181500

摘要	N受	N受
型名	NPA25U3 (NH-BSTU)	NPA30U3 (NH-BSTU)
標準価格 (税別)	41,000	42,000
周波数帯域 (MHz)	470~710	
利得 (dB)	25以上	30以上
最大出力レベル (dBμV)	90(9波)	95(9波)
利得調整範囲 (dB)	0~-10以下(連続)	
利得安定度 (dB)	±2以内	
帯域内周波数特性 (dB)	±1以内(任意の30MHzにて)	
雑音指数 (dB)	1.5以下	
入出力電圧定在波比[VSWR]	2.5以下	
ハム変調 (dB)	-60以下	
電源・消費電力 (VA)	AC20~30V 50/60Hz 4.0VA	
寸法 (mm)	70.5(H)×151(W)×109(D)	
質量 (kg)	0.8	
商品コード	2181288	2181289

摘要	受	受
型名	NPA25UD3	NPA30UD3
標準価格 (税別)	41,000	42,000
周波数帯域 (MHz)	470~710	
利得 (dB)	25以上	30以上
最大出力レベル (dBμV)	90(9波)	95(9波)
利得調整範囲 (dB)	0~-10以下(連続)	
利得安定度 (dB)	±2以内	
帯域内周波数特性 (dB)	±1以内(任意の30MHzにて)	
雑音指数 (dB)	1.5以下	
入出力電圧定在波比[VSWR]	2.5以下	
ハム変調 (dB)	-	
電源・消費電力	DC15V / 70mA	
寸法 (mm)	70.5(H)×151(W)×109(D)	
質量 (kg)	0.8	
商品コード	2181290	2181291

システム例
アンテナ
アンテナ
取付金具他
システム機器
AMラジオ
混合分波器・
コンパクター
前置増幅器
ブースター
屋内用
分岐・分配器
直列ユニット
アクティブ
レベルセッター
地上デジタル
ヘッドホン用
CATV
屋外用増幅器・
電源挿入器
電源供給器
分岐・分配器
屋外用
保安器・
ブレーカー
システム機器
光伝送
電界強度測定器
パーツ・
金具
素材伝送装置

ブースター

BOOSTER

ブースター機能一覧

■業務用ブースターの仕様早見表

摘要	品名	型名	伝送周波数帯域	利得 ※ (dB)	電源	掲載ページ	備考		
B (CS・BS・UF-1W型)	CS・BS/UHF/FM ブースター	S46SU3	FM増幅 UHF増幅 BS増幅 CS増幅(2602MHz)	48	AC100V	123			
		BL40SU		40					
屋外用	CS・BS/UHF ブースター	NC30SU2	FM/バス UHF増幅 BS増幅 CS増幅(2150MHz)	35	AC100V,AC30V	126			
		T30SU2		33	AC100V	125			
		T37SU2	FM/バス UHF増幅 BS増幅 CS増幅(2602MHz)	42		124			
		S46SU3		48					
屋外用	CS・BSブースター	CS-A25C	FM・VHF・UHF/バス BS増幅 CS増幅(2150MHz)	25	DC15V	127			
		CS-C40			40		AC100V,AC30V		
B (CS・BS-1W型)		BL-2602A	VHF・UHF/バス BS増幅 CS増幅(2602MHz)	40	AC100V	125			
		T30UF2	FM増幅 UHF増幅	33		129			
屋外用	UHF/FMブースター	S46UF2	FM増幅 UHF増幅	48	AC100V	128			
		T37UF2	FM増幅 UHF増幅	40					
		S46U3	FM/バス UHF増幅	44			AC100V,AC30V	130	
屋外用	UHFブースター	S401S	CATV下り増幅 BS増幅 CS増幅(2602MHz)	42	AC100V	132			
		S357SB	CATV上り増幅 CATV下り増幅 BS増幅 CS増幅(2602MHz)	42		133			
		S407SB		42		132			
		N7SA282	CATV上り増幅 CATV下り増幅 BS増幅 CS増幅(2150MHz)	28		133			
		B (CATV・CS・BS-1型)	BL-770S2W6	CATV上り増幅 CATV下り増幅 BS増幅 CS増幅(2602MHz)		40	131		
		B (CATV・CS・BS-2W-H型)	P357S	CATV上り増幅 CATV下り増幅 BS増幅 CS増幅(2602MHz)		42	AC30V	134	
		屋外用	SRB30SD	CATV下り増幅 BS増幅 CS増幅(2602MHz)		30	AC100V 又はDC15V	135	電源脱着型
		屋外用	SRB3020SD	CATV上り増幅 CATV下り増幅 BS増幅 CS増幅(2602MHz)		30	AC100V 又はDC15V	140	卓上型
			FDB30S(10)	CATV下り増幅 BS増幅 CS増幅(2150MHz)		35		137	
		屋外用	CATVブースター	S357B			40	AC100V	138
S407B	CATV上り増幅 CATV下り増幅			20					
N7C232				28					
N7A282				26					
B (CATV-T1型)	BL-N7A26T			CATV上り増幅 CATV下り増幅	38	136			
B (CATV-1型)	BL-7702W6				30				
屋外用	SRB30D	CATV下り増幅	18	AC100V 又はDC15V	139				
屋外用	SRB3020D	CATV上り増幅 CATV下り増幅	20	AC100V	141	卓上型			
	NDB-1877P(10)	CATV下り増幅							
	NDBU60(10)	CATV上り増幅							

※利得は最大を表しています。(UHF利得、CATV上り利得、CATV下り利得、FM利得、VHF利得とBS・CS利得混在)

ブースター

BOOSTER

CS・BS/UHF/FMブースター

- VHFをカットしたFM・UHF・BS・110°CSに対応したブースターです。
- CS・BSチルト切換機能を搭載。利得40dBのBS-IFブースターと利得30/40dBのBS・CS-IFブースターの改修に対応しています。
- UHF前置ブースター用にDC15V(1.5W)を送電でき、弱電界地区でも対応可能です。(UHF前置ブースター：NPA25UD3、NPA30UD3)
- ブースター上面に穴が無い為、結露、水滴等による動作不良を軽減します。
- 電源プラグにトラッキング対策用絶縁キャップを装着。
- S46SUF3はFM補完放送対応。

付属品 S46SUF3：取付ねじ2本(1本は本体取付済)

摘要	S46SUF3			備考
型名	S46SUF3			
標準価格(税別)	176,000			
項目	FM	UHF	BS・CS-IF	
周波数帯域 (MHz)	76~95	470~710	1000~2602	
利得 (dB)	33~38 ※1	43~48	42~47 チルト切換時 35~40/40~45/42~47 (1000/2150/2602MHz)	
利得調整範囲 (dB)	0~-10			連続可変
入力レベル調整【ATT】 (dB)	-10	-10、-15		切換
周波数特性等化器【チルト】 (dB)	-			連続可変
適正入力レベル (dBμV)	62~72	72~82	70~80(24波) 75~85(24波、チルト切換時) 71~81(36波、チルト切換時)	
標準出力レベル (dBμV)	95(5波)	115(9波)	112(24波) 110/115(24波) ※2 106/113(36波) ※3	
雑音指数 (dB)	4.5以下	8以下	10以下	最大利得時
電圧定在波比【VSWR】	2.5以下			
相互変調【IM2】 (dB)	-			標準出力レベル時
相互変調【IM3】 (dB)	-72以下	-71以下	-59以下(24波) -63以下(36波)	標準出力レベル時
使用温度範囲 (°C)	-10~+40			本体周囲温度
直流供給電圧 (V)	-	DC15(±10%)1.5W FM-U入力端子	DC15(±10%)6W BS・CS-IF入力端子	
電源電圧 (V)	AC100±10(50/60Hz)			
消費電力 (W)	10 DC15V(6W)送電時 17 DC15V(7.5W)送電時 19 ※4			
寸法 (mm)	166(H)×120(W)×69(D)			
質量 (kg)	1.0			
商品コード	2181489			

※1 カット機能付 ※2 1000/2150MHzの値(チルト切換時) ※3 1000/2602MHzの値(チルト切換時) ※4 FM・U入力端子(1.5W)+BS・CS-IF入力端子(6W)

- VHFをカットしたFM・UHF・BS・110°CSに対応したブースターです。
- ブースター上面に穴が無い為、結露、水滴等による動作不良を軽減します。
- 電源プラグにトラッキング対策用絶縁キャップを装着。

付属品 BL40SU：取付ねじ2本(1本は本体取付済)

摘要	CS・BS・UF-1W型			備考
型名	BL40SU			
標準価格(税別)	240,000			
項目	FM	UHF	BS・CS-IF	
周波数帯域 (MHz)	76~90	470~710	1000~2602	
最大伝送容量 (ch)	5	9	36	
利得 (dB)	30以上	40以上	30/40以上 (1000/2602MHz)	
利得調整範囲 (dB)	10以上			連続可変
入力レベル調整【ATT】 (dB)	-10	-10、-15		切換
周波数特性等化器【チルト】 (dB)	-			連続可変
適正入力レベル (dBμV)	65	73		
定格出力レベル (dBμV)	95	105	103/113以上 (1000/2602MHz)	
雑音指数 (dB)	10以下	8以下	10以下	
電圧定在波比【VSWR】	3.0以下			
相互変調【IM2】 (dB)	-			標準出力レベル時
相互変調【IM3】 (dB)	-72以下	-71以下	-63以下	標準出力レベル時
使用温度範囲 (°C)	-10~+40			本体周囲温度
直流供給電圧 (V)	-	DC15(±10%)6W		
電源電圧 (V)	AC100(50/60Hz)			
消費電力 (W)	10(DC15V 送電時 17)			
寸法 (mm)	166(H)×120(W)×69(D)			
質量 (kg)	1.0			
商品コード	2023680			

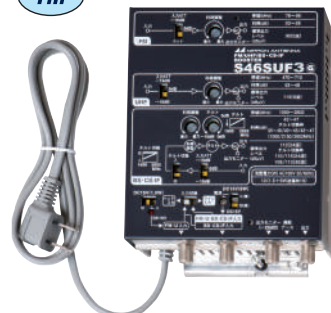


- CS増幅 2602MHz
- BS増幅
- UHF増幅
- FM増幅

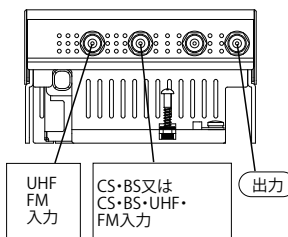
電源コード長

1m

◎F型接栓は別売



S46SUF3 5



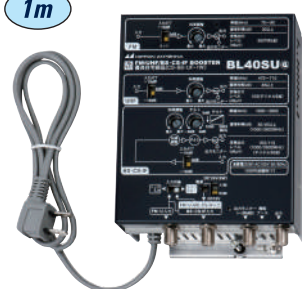
- CS増幅 2602MHz
- BS増幅
- UHF増幅
- FM増幅

国土交通省営繕仕様

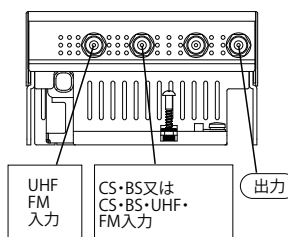
電源コード長

1m

◎F型接栓は別売



BL40SU 5



システム例
アンテナ
取付金具他
システム機器
A Mラジオ
混合分波器・
コンパクター
前置増幅器
ブースター
分岐・分配器
屋内用
直列ユニット
アクティブ
レベルセッター
地上デジタル用
ヘッドアンプ
CATV
屋外用増幅器・
電源挿入器・
電源挿入器
分岐・分配器
屋外用
保安器・
ブレーカー
システム機器
光伝送
電界強度測定器
パーツ・
金具
素材伝送装置

ブースター

BOOSTER

CS・BS/UHFブースター

●FM補完放送対応。

付属品 S46SU3: 取付ねじ2本(1本は本体取付済)

摘要	S46SU3			備考
	FM	UHF	BS・CS-IF	
標準価格(税別)	165,000			
項目	FM	UHF	BS・CS-IF	
周波数帯域 (MHz)	76~95	470~710	1000~2602	
利得 (dB)	-	43~48	42~47 チルト切替時 35~40/40~45/42~47 (1000/2150/2602MHz)	
挿入損失 (dB)	2以下			
利得調整範囲 (dB)	-	0~-10		連続可変
入力レベル調整 [ATT] (dB)	-	-10, -15		切替
周波数特性等化器 [チルト] (dB)	-	-	0~-10 [1000MHz]	連続可変
適正入力レベル (dBμV)	-	72~82	70~80 (24波) 75~85 (24波、チルト切替時) 71~81 (36波、チルト切替時)	
標準出力レベル (dBμV)	-	115 (9波)	112 (24波) 110/115 (24波) ※1 106/113 (36波) ※2	
雑音指数 (dB)	-	8以下		最大利得時
電圧定在波比 [VSWR]	2.0以下		2.5以下	
2次相互変調 [IM2] (dB)	-	-	-31以下	標準出力レベル時
3次相互変調 [IM3] (dB)	-	-71以下	-59以下 (24波) -63以下 (36波)	標準出力レベル時
使用温度範囲 (°C)	-10~+40			本体周囲温度
直流供給電圧 (V)	-	DC15(±10%)1.5W FM・U入力端子	DC15(±10%)6W BS・CS-IF入力端子	
電源電圧 (V)	AC100±10 (50/60Hz)			
消費電力 (W)	9.5 DC15V(6W)送電時 16.5 DC15V(7.5W)送電時 18.5 ※3			
寸法 (mm)	166(H)×120(W)×69(D)			
質量 (kg)	1.0			
商品コード	2181490			

※1 1000/2150MHzの値(チルト切替時) ※2 1000/2602MHzの値(チルト切替時)
※3 FM・U入力端子(1.5W)+BS・CS-IF入力端子(6W)

- UHF前置ブースター用にDC15V(1.5W)を送電でき、弱電界地区でも対応可能です。(UHF前置ブースター: NPA25UD3、NPA30UD3)
- 電源プラグにトラッキング対策用絶縁キャップを装着。
- FM補完放送対応。

付属品 T37SU2: 取付ねじ3本

摘要	T37SU2			備考
	FM	UHF	BS・CS-IF	
標準価格(税別)	59,000			
項目	FM	UHF	BS・CS-IF	
周波数帯域 (MHz)	76~95	470~710	1000~2602	
利得 (dB)	-	35~40	37~42 チルト切替時 30~35/35~40/37~42 (1000/2150/2602MHz)	
挿入損失 (dB)	2以下			
利得調整範囲 (dB)	-	0~-10		連続可変
入力レベル調整 [ATT] (dB)	-	-10, -15		切替
周波数特性等化器 [チルト] (dB)	-	-	0~-10 [1000MHz]	連続可変
適正入力レベル (dBμV)	-	70~80	70~80 (24波) 68~78 (36波) 107 (24波)	
標準出力レベル (dBmV)	-	105 (9波)	102/107 (24波) ※1 98/105 (36波) ※2	
雑音指数 (dB)	-	4以下		最大利得時
電圧定在波比 [VSWR]	2.0以下		2.5以下	
相互変調 [IM2] (dB)	-	-	-31以下	標準出力レベル時
相互変調 [IM3] (dB)	-	-68以下	-59以下 (24波) -63以下 (36波)	標準出力レベル時
使用温度範囲 (°C)	-10~+40			本体周囲温度
直流供給電圧 (V)	-	DC15(±10%) 1.5W FM・U入力端子	DC15(±10%)6W BS・CS-IF入力端子	
電源電圧 (V)	AC100±10 (50/60Hz)			
消費電力 (W)	5 DC15V(6W)送電時 12 DC15V(7.5W)送電時 14 ※3			
寸法 (mm)	178(H)×135(W)×42(D)			
質量 (kg)	0.7			
商品コード	2181493			

※1 1000/2150MHzの値(チルト切替時) ※2 1000/2602MHzの値(チルト切替時)
※3 FM・U入力端子(1.5W)+BS・CS-IF入力端子(6W)

環境にやさしい
RoHS対応

地上・BS・110°CS
デジタル放送対応

CS増幅
2602MHz

BS増幅

UHF増幅

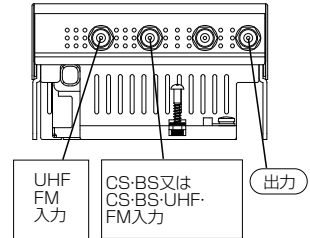
電源コード長

1m



◎F型接栓別売

S46SU3 5



環境にやさしい
RoHS対応

地上・BS・110°CS
デジタル放送対応

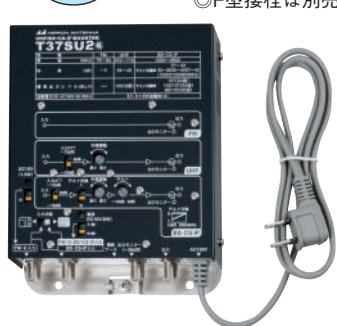
CS増幅
2602MHz

BS増幅

UHF増幅

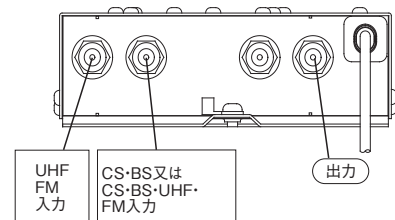
電源コード長

1m



◎F型接栓は別売

T37SU2 10



ブースター

BOOSTER

CS・BS/UHFブースター

- 電源プラグにトラッキング対策用絶縁キャップを装着。
- T30SU2はFM補完放送対応。

付属品 T30SU2：取付ねじ3本 BL2602A：取付ねじ3本

摘要	T30SU2			備考
標準価格(税別)	49,500			
項目	FM	UHF	BS・CS-IF	
周波数帯域 (MHz)	76~95	470~710	1000~2602	
利得 (dB)	—	28~33	25~30 チルト切替時 18~23/23~28/25~30 (1000/2150/2602MHz)	
挿入損失 (dB)	2以下			
利得調整範囲 (dB)	—			連続可変
入力レベル調整【ATT】 (dB)	—			切換
適正入力レベル (dBμV)	—	70~80	78~88(24波) 75~85(36波)	
標準出力レベル (dBμV)	—	98(9波)	103(24波) 100(36波)	
雑音指数 (dB)	—	4以下	7以下	最大利得時
電圧定在波比【VSWR】	2.0以下		2.5以下	
相互変調【IM2】 (dB)	—		—31以下	標準出力レベル時
相互変調【IM3】 (dB)	—	—68以下	—55以下(24波) —59以下(36波)	標準出力レベル時
使用温度範囲 (°C)	—10~+40			本体周囲温度
直流供給電圧 (V)	—			DC15(±10%)6W BS・CS-IF入力端子
電源電圧 (V)	AC100±10(50/60Hz)			
消費電力 (W)	4 DC15V(6W)送電時 11			
寸法 (mm)	178(H)×135(W)×42(D)			
質量 (kg)	0.7			
商品コード	2181495(2181497)			

注意：価格は1台の値段です。バルク商品については、梱包単位の販売となります。

CS・BSブースター

摘要	CS・BS-1W型		備考
標準価格(税別)	BL-2602A 181,000		
項目	BS・CS-IF		
周波数帯域 (MHz)	1000~2602		
最大伝送容量 (ch)	BS12 CS24		
標準利得 (dB)	30/40以上		
利得調整範囲 (dB)	10以上		
入力レベル調整【ATT】 (dB)	—10		切換
チルト特性 (dB)	0~-8以下【1000MHz】連続可変		
標準入力レベル (dBμV)	73		
定格出力レベル (dBμV)	103/113		1000/2602MHzの値
雑音指数 (dB)	10以下		最大利得時
電圧定在波比【VSWR】	2.5以下		
相互変調【IM2】 (dB)	—31以下		定格出力レベル時
相互変調【IM3】 (dB)	—63以下		2波定格出力レベル時 (波数換算値)
コンバーター供給電源 (V)	DC15 6W		
使用温度範囲 (°C)	—10~+40		本体周囲温度
電源電圧 (V)	AC100(50/60Hz)		
消費電力 (W)	8(DC15V 送電時 15)		
寸法 (mm)	242(H)×171(W)×55(D)		
質量 (kg)	1.4		
商品コード	2023800		

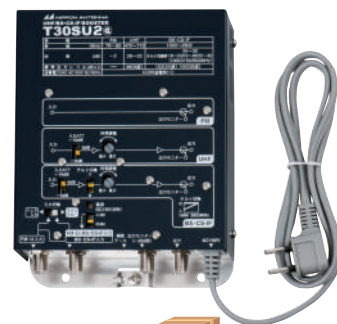


- CS増幅 2602MHz
- BS増幅
- UHF増幅

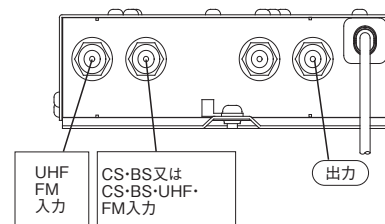
電源コード長

1m

○F型接栓は別売



T30SU2 10



- CS増幅 2602MHz
- BS増幅

国土交通省営繕仕様

VHF・UHF (70~770MHz) 混合パス回路付

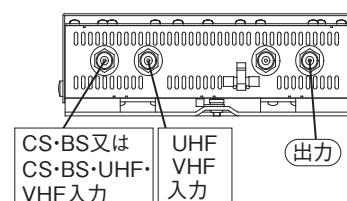
電源コード長

1m

○F型接栓は別売



BL-2602A 5



ブースター

BOOSTER

屋外用CS・BS/UHFブースター

●FM補完放送対応

付属品 NC30SU2: 取付ねじ3本、防水キャップ4個

地上・BS・110°CS
デジタル放送対応

CS増幅
2150MHz

BS増幅

UHF増幅

摘要名	NC30SU2			備考
標準価格(税別)	68,000			
項目	FM	UHF	BS・CS-IF	
周波数帯域 (MHz)	76~95	470~710	950~2150	
利得 (dB)	—	30	30 / 35 ※1	
挿入損失 (dB)	3以下	—		
利得調整範囲 (dB)	—	0~-10		連続可変
入力レベル調整【ATT】 (dB)	—	0、-10		切換
適正入力レベル (dBμV)	—	73~83	70~80	
標準出力レベル (dBμV)	—	103(9波)	100 / 105(24波) ※1	
雑音指数 (dB)	—	6以下	7以下	最大利得時
電圧定在波比【VSWR】	2.5以下			
相互変調【IM2】 (dB)	—	—	-31以下	標準出力レベル時
相互変調【IM3】 (dB)	—	-68以下	-59以下	標準出力レベル時
使用温度範囲 (°C)	-10~+40			本体周囲温度
直流供給電圧 (V)	—	DC15±10% (6W)		BS・CS-IF入力端子
電源電圧 (V)	AC100/AC20~30V (50/60Hz)			
消費電力	AC100V	6W (DC15V送電時 13W)		
	AC30V	9VA以下 (DC15V送電時 18.5VA以下) ※2		
寸法 (mm)	228(H)×178(W)×68(D)			
質量 (kg)	1.3			
商品コード	2181498			

※1 950/2150MHzの値

※2 PS-101C使用時

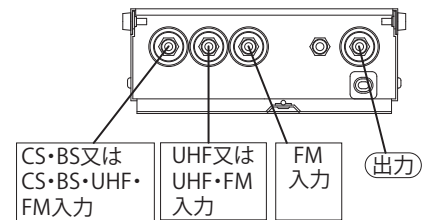
電源コード長

1m

◎F型接栓は別売



NC30SU2 5



※マストに取付ける場合は、DAカナグ (P.231) をご使用ください。

システム例
アンテナ
アンテナ
取付金具他
A Mラジオ
システム機器
混合分波器・コンバーター
前置増幅器
ブースター
分岐分配器
屋内用
直列ユニット
アクティブレベルセラー
地上デジタル用
CATV
屋外用増幅器・ハブ・標準機器
電源供給器・電源挿入器
屋外用
分岐分配器
保線器・ブレーカー
システム機器
光伝送
電界強度測定器
パーツ・金具
自作放送用装置

ブースター

BOOSTER

CS・BSブースター

付属品 CS-C40：取付ねじ3本

摘要	CS-C40		備考
標準価格(税別)	72,600		
項目	BS・CS-IF		
周波数帯域 (MHz)	950~2602		
利得 (dB)	30/40以上		950/2602MHzの値
利得調整範囲 (dB)	0~-10		連続可変
入力レベル調整【ATT】 (dB)	0、-10		切換
チルト調整範囲 (dB)	0~-8以上【950MHz】		連続可変
適正入力レベル (dBμV)	73~83		
標準出力レベル (dBμV)	103/113(36波) 105/112(24波)		950/2602MHzの値 950/2150MHzの値
雑音指数 (dB)	10以下		最大利得時
電圧定在波比【VSWR】	2.5以下		
相互変調【IM2】 (dB)	-31以下		標準出力レベル時
相互変調【IM3】 (dB)	-63以下(36波) -59以下(24波)		標準出力レベル時
使用温度範囲 (°C)	-10~+40		本体周囲温度
電源電圧 (V)	AC100/AC30(50/60Hz)		切換
消費電力	AC100V:10W(送電時17W) AC30V:15VA(送電時27VA)		
直流供給電圧 (V)	DC15V±10%(6W)		入力端子
寸法 (mm)	163(H)×188(W)×61(D)		
質量 (kg)	1.2		
商品コード	2023732		

※右左施の切換はできません。

付属品 CS-A25C：取付金具(HIカナグ等) 1セット、取付ねじ2本、防水キャップ3個

摘要	CS-A25C				備考
標準価格(税別)	17,600				
項目	VHF	UHF	BS-IF	CS-IF	
周波数帯域 (MHz)	10~770		950~1336	950~2150	
利得 (dB)	-2(パス)以上		20~25	18~25	
入力レベル (dBμV)	60~100	70~100	50~75	50~65	
定格出力レベル (dBμV)	-		100(8波)	90(24波)	
雑音指数 (dB)	-		5~7		
電圧定在波比【VSWR】	2.5以下				
相互変調 (dB)	-		-55以下	-66以下	
重量電圧 (V/A)	DC15/0.04				
寸法 (mm)	85(H)×93(W)×87(D)				
質量 (kg)	0.55				
商品コード	2024082				

出力→UV入力端子及び出力→BS・CS入力端子間電流通過。
最大 DC 9.5~16.5V・0.5A (スイッチ切換式)



システム例

アンテナ

取付金具他

システム機器

混合分波器・コンパクター

前置増幅器

ブースター

分岐・分配器

屋外用

直列ユニット

レベルセター

地上デジタル用

ヘッドアンテナ

CATV

屋外用増幅器

電源供給器

電源挿入器

分岐・分配器

屋外用

保安器・ブレーカー

システム機器

光伝送

電界強度測定器

パーツ・資材

自放送用装置

ブースター

BOOSTER

UHF/FMブースター

- FM・UHF増幅に対応したブースターです。
- UHF前置ブースター用にDC15V(1.5W)を送電でき、弱電界地区でも対応可能です。(UHF前置ブースター：NPA25UD3、NPA30UD3)
- ブースター上面に穴が無い為、結露、水滴等による動作不良を軽減します。

- 電源プラグにトラッキング対策用絶縁キャップを装着。
- S46UF2はFM補完放送対応。

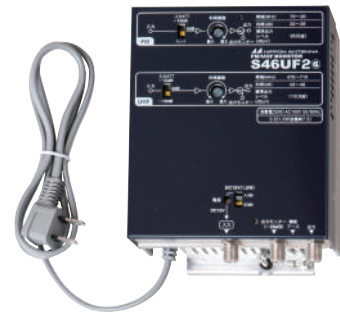
付属品 S46UF：取付ねじ2本(1本は本体取付済)
S46UF2：取付ねじ2本(1本は本体取付済)



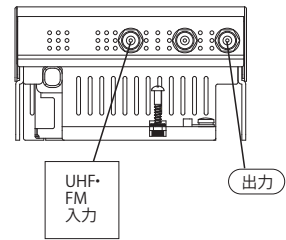
電源コード長

1m

◎ F型接栓は別売



S46UF2 5



摘要	S46UF: 在		備考
型名	S46UF/S46UF2		
標準価格(税別)	93,000		
項目	FM	UHF	
周波数帯域 (MHz)	※2	470~710	
利得 (dB)	33~38 ※1	43~48	
利得調整範囲 (dB)	0~-10		連続可変
入力レベル調整【ATT】 (dB)	-10	-10、-15	切換
適正入力レベル (dBμV)	62~72	72~82	
標準出力レベル (dBμV)	95(5波)	115(9波)	
雑音指数 (dB)	4.5以下	8以下	最大利得時
電圧定在波比【VSWR】	2.5以下		
相互変調【IM3】 (dB)	-72以下	-71以下	標準出力レベル時
使用温度範囲 (°C)	-10~+40		本体周囲温度
直流供給電圧 (V)	-	DC15(±10%)1.5W 入力端子	
電源電圧 (V)	AC100±10(50/60Hz)		
消費電力 (W)	5.5 DC15V(1.5W)送電時	7.5	
寸法 (mm)	166(H)×120(W)×69(D)		
質量 (kg)	1.0		
商品コード	S46UF:2023329	S46UF2:2181491	

※1 カット機能付

※2 S46UF2：76～95MHz、S46UF：76～90MHz

- FM・UHF増幅に対応したブースターです。
- UHF前置ブースター用にDC15V(1.5W)を送電でき、弱電界地区でも対応可能です。(UHF前置ブースター：NPA25UD3、NPA30UD3)
- ブースター上面に穴が無い為、結露、水滴等による動作不良を軽減します。

- 電源プラグにトラッキング対策用絶縁キャップを装着。
- FM補完放送対応。

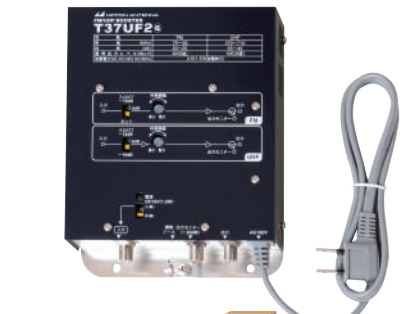
付属品 T37UF2：取付ねじ3本



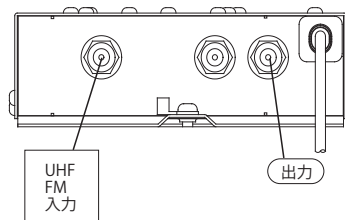
電源コード長

1m

◎ F型接栓は別売



T37UF2 10



摘要	T37UF2		備考
型名	T37UF2		
標準価格(税別)	57,000		
項目	FM	UHF	
周波数帯域 (MHz)	76~95	470~710	
利得 (dB)	20~25 ※1	35~40	
利得調整範囲 (dB)	0~-10		連続可変
入力レベル調整【ATT】 (dB)	-10	-10、-15	切換
適正入力レベル (dBμV)	70~80		
標準出力レベル (dBμV)	90(5波)	105(9波)	
雑音指数 (dB)	5以下	4以下	最大利得時
電圧定在波比【VSWR】	2.5以下		
相互変調【IM3】 (dB)	-72以下	-68以下	標準出力レベル時
使用温度範囲 (°C)	-10~+40		本体周囲温度
直流供給電圧 (V)	-	DC15(±10%)1.5W 入力端子	
電源電圧 (V)	AC100±10(50/60Hz)		
消費電力 (W)	3.5 DC15V(1.5W)送電時	5.0	
寸法 (mm)	178(H)×135(W)×42(D)		
質量 (kg)	0.7		
商品コード	2181494		

※1 カット機能付

ブースター

BOOSTER

UHF/FMブースター

- FM・UHF増幅に対応したブースターです。
 - FM補完放送対応。
 - ブースター上面に穴が無い為、結露、水滴等による動作不良を軽減します。
 - 電源プラグにトラッキング対策用絶縁キャップを装着。
- 付属品 T30UF2 : 取付ねじ3本

摘要	T30UF2		備考
標準価格(税別)	48,000		
項目	FM	UHF	
周波数帯域 (MHz)	76~95	470~710	
利得 (dB)	20~25 ※1	28~33	
利得調整範囲 (dB)	0~-10		連続可変
入力レベル調整【ATT】 (dB)	-10	-5、-10	切換
適正入力レベル (dBμV)	70~80		
標準出力レベル (dBμV)	90(5波)	98(9波)	
雑音指数 (dB)	5以下	4以下	最大利得時
電圧定在波比【VSWR】	2.5以下		
相互変調【IM3】 (dB)	-72以下	-68以下	標準出力レベル時
使用温度範囲 (°C)	-10~+40		本体周囲温度
電源電圧 (V)	AC100±10(50/60Hz)		
消費電力 (W)	2.5		
寸法 (mm)	178(H)×135(W)×42(D)		
質量 (kg)	0.7		
商品コード	2181496		

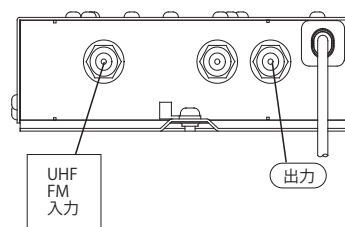
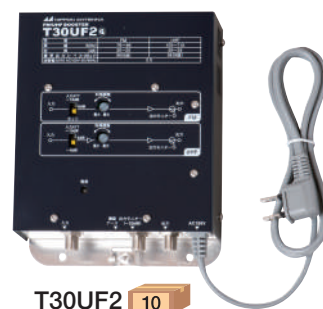
※1 カット機能付



電源コード長

1m

◎F型接栓は別売



UHFブースター

- UHF前置ブースター用にDC15V(1.5W)を送電でき、弱電界地区でも対応可能です。(NPA25UD3、NPA30UD3)
 - FM補完放送対応。
 - 電源プラグにトラッキング対策用絶縁キャップを装着。
 - FM帯域はパスします。
- 付属品 S46U3 : 取付ねじ2本(1本は本体取付済)

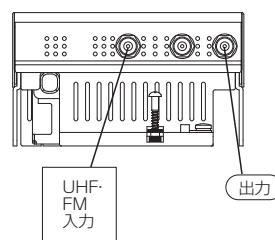
摘要	S46U3		備考
標準価格(税別)	88,000		
項目	FM	UHF	
周波数帯域 (MHz)	※1	470~710	
利得 (dB)	-	43~48	
挿入損失 (dB)	2以下	-	
利得調整範囲 (dB)	-	0~-10	連続可変
入力レベル調整【ATT】 (dB)	-	-10、-15	切換
適正入力レベル (dBμV)	-	72~82	
標準出力レベル (dBμV)	-	115(9波)	
雑音指数 (dB)	-	8以下	最大利得時
電圧定在波比【VSWR】	2.0以下	2.5以下	
相互変調【IM3】 (dB)	-	-71以下	標準出力レベル時
使用温度範囲 (°C)	-10~+40		本体周囲温度
直流供給電圧 (V)	-	DC15(±10%)1.5W	入力端子
電源電圧 (V)	AC100±10(50/60Hz)		
消費電力 (W)	5	DC15V(1.5W)送電時 7	
寸法 (mm)	166(H)×120(W)×69(D)		
質量 (kg)	1.0		
商品コード	2181492		

※1 S46U3 : 76~95MHz

電源コード長

1m

◎F型接栓は別売



システム例
アンテナ
アンテナ
取付金具他
システム機器
システム機器
コンパクター
前増幅器
ブースター
屋内用
分岐・分配器
直列ユニット
アクティブ
レベルセッター
地上デジタル用
ヘッドホン
CATV
屋外用増幅器
電源挿入器
分岐・分配器
屋外用
ブレーカー
システム機器
光伝送
電源強度測定器
パーツ・金具
素材伝送装置

ブースター

BOOSTER

屋外用UHFブースター

●FM補完放送対応。

付属品 NC44U2: 取付ねじ3本、防水キャップ3個

地上デジタル
放送対応

UHF増幅

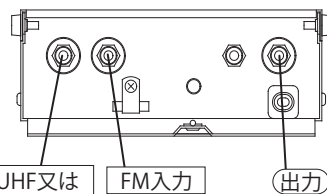
電源コード長

1m

◎F型接栓は別売



NC44U2 5



UHF又は
UHF・FM
入力

FM入力

出力

※マストに取付ける場合は、DAカナグ (P.231) をご使用ください。

摘要	NC44U2		備考
型名	NC44U2		
標準価格(税別)	52,000		
項目	FM	UHF	
周波数帯域 (MHz)	76~95	470~710	
利得 (dB)	—	40~44	
挿入損失 (dB)	3以下	—	
利得調整範囲 (dB)	—	0~-10	連続可変
入力レベル調整 [ATT] (dB)	—	0、-10	切換
適正入力レベル (dBμV)	—	67~77	
標準出力レベル (dBμV)	—	107 (9波)	
雑音指数 (dB)	—	4.5以下	最大利得時
電圧定在波比 [VSWR]	2.0以下	2.5以下	
相互変調 [IM3] (dB)	—	-68以下	標準出力レベル時
使用温度範囲 (°C)	-10~+40		本体周囲温度
電源電圧 (V)	AC100/AC22~30V (50/60Hz)		
消費電力	AC100V	5.5W	
	AC30V	10VA以下	
寸法 (mm)	228 (H) × 178 (W) × 68 (D)		
質量 (kg)	1.6		
商品コード	2181499		

システム例
アンテナ
アンテナ
取付金具他
A Mラジオ
システム機器
混合分波器
コンバーター
前置増幅器
ブースター
分岐分配器
屋内用
直列ユニット
アクティブ
レベルセラー
地上デジタル用
ヘッドアンプ
CATV
屋外用増幅器
ハコ下増幅器
電源供給器
電源挿入器
屋外用
分岐分配器
保線器
ブレーカー
システム機器
光伝送
電界強度測定器
パーツ
マセロー
金具
自作放送用器
素材伝送器

ブースター

BOOSTER

CS・BS/CATVブースター

付属品 BL-387SH : 取付ねじ 3本

CATV上り帯域は、増幅・パス・カット切替式

- CS増幅 2602MHz
- BS増幅
- CATV 下り増幅
- CATV 上り増幅

要 名		CATV・CS・BS-2W-H型			備 考
型 名		BL-387SH			
標準価格 (税別)		370,000			
項目	周波数帯域 (MHz)	CATV上り	CATV下り	CS・BS-IF	上り帯域切替時
最大伝送容量 (ch)	TV2 DATA	TV74 デジタル	BS12 CS24	デジタル(550~770MHz)は-10dB運用	30~55
標準利得 (dB)	30以上	38以上	30/40以上		
利得調整範囲 (dB)	10以上				連続可変
入力レベル調整【ATT】 (dB)	-9(3dBステップ)	0, -10			切替
出力レベル調整【ATT】 (dB)	0, -10				切替
チルト特性 (dB)	EQ	-6(2dBステップ) [10MHz]	-12(4dBステップ) [70MHz]	—	切替
	チルト	—	-10 [70MHz]切替	0~-8以下 [1000MHz]連続可変	
標準入力レベル (dBμV)	80	72	73		
定格出力レベル (dBμV)	110(フラット出力)	110(フラット出力) 109/113(チルト時)	103/113 (1000/2602MHz)		全電力が+20dBm以下で運用の事
雑音指数 (dB)	10以下				最大利得時
電圧定在波比【VSWR】	2.0以下		2.5以下		
相互変調【IM2】 (dB)	-60以下	-63以下	-31以下		定格出力レベル時
相互変調【IM3】 (dB)	-70以下	—	-63以下		2波定格出力時(波数換算値)
使用温度範囲 (°C)	—	-10~+40			本体周囲温度
コンバーター供給電源 (V)	—	—	DC15 6W		
複合3次歪【CTB】 (dB)	—	-60以下	—		定格出力レベル時
電源電圧 (V)	—	AC100 (50/60Hz)			
消費電力 (W)	—	約30(DC15V送電時 約37)			
寸法 (mm)	—	243(H)×171(W)×65(D)			
質量 (kg)	—	1.8			
商品コード	—	2023836			

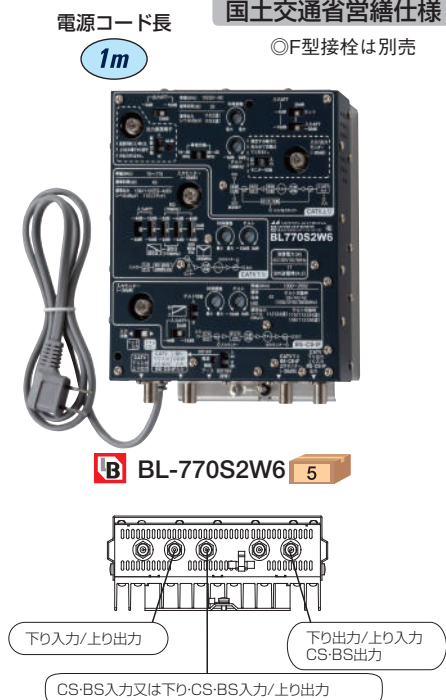


付属品 BL-770S2W6 : 木ねじ 1本

- CS増幅 2150MHz
- BS増幅
- CATV 下り増幅
- CATV 上り増幅

要 名		CATV・CS・BS-1型			備 考
型 名		BL-770S2W6			
標準価格 (税別)		325,000			
項目	周波数帯域 (MHz)	CATV上り ※1	CATV下り	BS・CS-IF	上り帯域切替時
最大伝送容量 (ch)	TV2 DATA	TV74 デジタル	TV24	デジタル(550~770MHz)は-10dB運用	30~55
標準利得 (dB)	30以上	38以上	35/40以上 ※2	(1000/2150MHz)	
利得調整範囲 (dB)	10以上				連続可変
入力レベル調整【ATT】 (dB)	-25(5dBステップ)	-16(2dBステップ)	-12(6dBステップ)		切替
チルト特性 (dB)	EQ	—	-14(2dBステップ) [70MHz]	—	切替
	逆EQ	—	-6(2dBステップ) [770MHz]	—	切替
	450MHzEQ	—	-4	—	切替
	チルト	0~-6 [10MHz]	0~-10 [70MHz]	0~-10 [1000MHz]	連続可変
標準入力レベル (dBμV)	75	69	65		
定格出力レベル (dBμV)	105(フラット出力)	107(フラット出力)	100/105 (1000/2150MHz)		全電力が+20dBm以下で運用の事
雑音指数 (dB)	10以下				最大利得時
電圧定在波比【VSWR】	2.0以下		2.5以下		
相互変調【IM2】 (dB)	-55以下	-63以下	—		定格出力レベル時
相互変調【IM3】 (dB)	—	—	-66以下		2波定格出力レベル時(波数換算値)
複合3次歪【CTB】 (dB)	—	-60以下	—		
使用温度範囲 (°C)	—	-10~+40			本体周囲温度
コンバーター供給電源 (V)	—	—	DC15 6W		
電源電圧 (V)	—	AC100 (50/60Hz)			
消費電力 (W)	—	17(DC15V送電時 24.5)			
寸法 (mm)	—	193(H)×147(W)×65(D)			
質量 (kg)	—	1.2			
商品コード	—	2181861			

※1 増幅・カット切替式
※2 チルト切替時



ブースター

BOOSTER

CS・BS/CATVブースター

項目	S401S オープン		備考
標準価格(税別)	275,000		
項目	CATV下り	BS・CS-IF	
周波数帯域 (MHz)	20~770	1000~2602	
標準利得 (dB)	40	42 (チルト切替時35/40/42 (1000/2150/2602MHz))	
利得調整範囲 (dB)	0~10		連続可変
入力レベル調整 [ATT] (dB)	-16(2dBステップ)	-10、-15	切替
周波数特性等化器 (dB)	EQ	-14(2dBステップ) [20MHz]	-
	逆EQ	-14(2dBステップ) [770MHz]	-
	450MHzEQ	-4(2dBステップ)	-
	チルト	-12(4dBステップ) [20MHz]	0~10 [1000MHz]
適正入力レベル (dBμV)	70~82 (EQ-4dB) 70~80 (フラット)	70~80 (24波) 75~85 (24波、チルト切替時) 71~81 (36波、チルト切替時)	
標準出力レベル (dBμV)	108/112 (EQ-4dB) ※1 110 (フラット)	112 (24波) 110/115 (24波) ※2 106/113 (36波) ※3	
雑音指数 (dB)	10以下		最大利得時
電圧定在波比 [VSWR]	2.0以下	2.5以下	
相互変調 [IM2] (dB)	-	-31以下	標準出力レベル時
相互変調 [IM3] (dB)	-	-59以下 (24波) -63以下 (36波)	標準出力レベル時
複合2次歪 [CSO] (dB)	-65以下	-	標準出力レベル時
複合3次歪 [CTB] (dB)	-60以下	-	標準出力レベル時
使用温度範囲 (°C)	-10~+40		本体周囲温度
直流供給電圧 (V)	-	DC15(±10%)6W	BS・CS-IF入力端子
電源電圧 (V)	AC100±10(50/60Hz)		
消費電力 (W)	22W(送電時 30W)		
寸法 (mm)	195(H)×167(W)×70(D)		
質量 (kg)	1.9		
商品コード	2180033		

※1 74波時 上記70/770MHzの値 デジタル信号-10dB運用 有線放送-10dB運用
 ※2 1000/2150MHzの値(チルト切替時) ※3 1000/2602MHzの値(チルト切替時)

項目	S407SB 275,000			備考
項目	CATV上り	CATV下り	BS・CS-IF	
周波数帯域 (MHz)	10~60(帯域切替時30~60)	70~770	1000~2602	
標準利得 (dB)	35	40	42 (チルト切替時35/40/42 (1000/2150/2602MHz))	
阻止減衰量 (dB)	30以上	-		上りカット時
利得調整範囲 (dB)	0~10			連続可変
入力レベル調整 [ATT] (dB)	-25(5dBステップ)	-16(2dBステップ)	-12(6dBステップ)	切替
出力レベル調整 [ATT] (dB)	-10(5dBステップ)	-		切替
周波数特性等化器 (dB)	EQ	-14(2dBステップ) [70MHz]	-	切替
	逆EQ	-6(2dBステップ) [770MHz]	-	切替
	450MHzEQ	-	-4	切替
	チルト	0~6 [10MHz]	0~10 [70MHz]	0~10 [1000MHz]
適正入力レベル (dBμV)	80~90(2波) 75~85(4波)	70~82 (EQ-4dB) 70~80 (フラット)	70~80 (24波) 75~85 (24波、チルト切替時) 71~81 (36波、チルト切替時)	
標準出力レベル (dBμV)	115 (2波) 110 (4波)	108/112 (EQ-4dB) ※1 110 (フラット) デジタル信号-10dB運用	112 (24波) 110/115 (24波) ※2 106/113 (36波) ※3	
雑音指数 (dB)	8以下		10以下	最大利得時
電圧定在波比 [VSWR]	2.0以下		2.5以下	
相互変調 [IM2] (dB)	-60以下	-	-31以下	標準出力レベル時
相互変調 [IM3] (dB)	-60以下	-	-59以下 (24波) -63以下 (36波)	標準出力レベル時
複合2次歪 [CSO] (dB)	-60以下	-65以下	-	標準出力レベル時
複合3次歪 [CTB] (dB)	-60以下		-	標準出力レベル時
使用温度範囲 (°C)	-10~+40			本体周囲温度
直流供給電圧 (V)	-		DC15(±10%)6W	BS・CS-IF入力端子
電源電圧 (V)	AC100±10(50/60Hz)			
消費電力 (W)	17W(送電時 24.5W)			
寸法 (mm)	193(H)×147(W)×65(D)			
質量 (kg)	1.2			
商品コード	2181480(2181481)			

※1 74波時 上記70/770MHzの値 ※2 1000/2150MHzの値(チルト切替時) ※3 1000/2602MHzの値(チルト切替時)

製品コードの()内はバルク仕様 (5個入り) S407SB(5)のコードです。注意: 価格は1台の値段です。バルク商品については、梱包単位での販売となります。

環境にやさしい
RoHS対応

CS増幅
2602MHz

CATV
下り増幅

BS増幅

- CATVと有線ラジオ放送を共聴施設に流す場合に使用できます。
※有線ラジオ放送の契約形態によっては、不可能な場合があります。
- 共聴設備にて同報系防災行政無線60MHz帯(54~70MHz)を伝送できます。
※個別受信装置は、別途必要となります。

20~770MHz・1000~2602MHz対応下りCATVブースターです。
衛星帯域が前機種では、2150MHzまでの対応だったが今回、2602MHz対応となりました。

付属品 S401S: 取付ねじ2本(1本は本体取付済)

電源コード長 1m ◎F型接栓は別売



S401S 5

環境にやさしい
RoHS対応

CS増幅
2602MHz

CATV
下り増幅

BS増幅

CATV
上り増幅

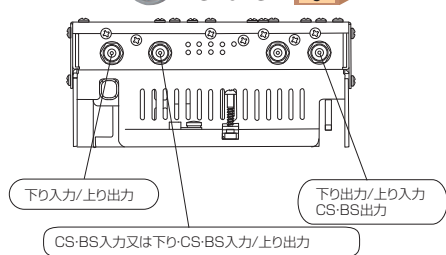
- 当社従来機種(S407S)に比べ消費電力約13%低減、質量約700g軽減しております。

付属品 S407SB: 取付ねじ2本(1本は本体取付済)

電源コード長 1m ◎F型接栓は別売



S407SB 5



ブースター

BOOSTER

CS・BS/CATVブースター

摘要名		S357SB			備考
標準価格(税別)		176,000			
項目		CATV上り	CATV下り	BS・CS-IF	
周波数帯域 (MHz)		10~60(帯域切換時30~60)	70~770	1000~2602	
標準利得 (dB)		35		42(チルト切換時35/40/42(1000/2150/2602MHz))	
阻止減衰量 (dB)		30以上	-		上りカット時
利得調整範囲 (dB)		0~-10			連続可変
入力レベル調整 [ATT] (dB)		-25(5dBステップ)	-16(2dBステップ)	-12(6dBステップ)	切換
出力レベル調整 [ATT] (dB)		-10(5dBステップ)			切換
周波数特性等化器 (dB)	EQ	-	-14(2dBステップ) 【70MHz】	-	切換
	逆EQ	-	-6(2dBステップ) 【770MHz】	-	切換
	450MHzEQ	-	-4	-	切換
	チルト	0~-6【10MHz】	0~-6【70MHz】	0~-10【1000MHz】	連続可変
適正入力レベル (dBμV)		80~90(2波) 75~85(4波)	70~80(74波)	65~75(24波) 63~73(36波)	
標準出力レベル (dBμV)		115(2波) 110(4波)	105(74波) ※1	107(24波) 102/107(24波) ※2 98/105(36波) ※3	
雑音指数 (dB)		8以下	10以下		最大利得時
電圧定在波比 [VSWR]		2.0以下		2.5以下	
相互変調 [IM2] (dB)		-60以下	-	-31以下	標準出力レベル時
相互変調 [IM3] (dB)		-60以下	-	-59以下(24波) -63以下(36波)	標準出力レベル時
複合2次歪 [CSO] (dB)		-60以下		-	標準出力レベル時
複合3次歪 [CTB] (dB)		-60以下		-	標準出力レベル時
使用温度範囲 (°C)		-10~+40			本体周囲温度
直流供給電圧 (V)		-	DC15(±10%)6W		BS・CS-IF入力端子
電源電圧 (V)		AC100±10(50/60Hz)			
消費電力 (W)		11W(送電時 18W)			
寸法 (mm)		191(H)×127(W)×65(D)			
質量 (kg)		1.0			
商品コード		2181470(2181471)			

※1 デジタル信号-10dB運用
 ※2 1000/2150MHzの値(チルト切換時)
 ※3 1000/2602MHzの値(チルト切換時)
 製品コードの()内はバルク仕様(5個入り)S357SB(5)のコードです。
 注意:価格は1台の値段です。
 バルク商品については、梱包単位での販売となります。

摘要名		N7SA282			備考
標準価格(税別)		51,700			
項目		CATV上り	CATV下り	BS・CS-IF	
周波数帯域 (MHz)		10~55 (帯域切換時30~55)	70~770	950~2150	
利得 (dB)		16~20	24~28		
阻止減衰量 (dB)		30以上	-		上りカット時
利得調整範囲 (dB)		0~-10以下			連続可変
入力レベル調整 [ATT] (dB)		-	0,-10		切換
周波数特性等化器 [EQ] (dB)		-	-6【70MHz】	-	切換
適正入力レベル (dBμV)		90~100	70~80	72~82	
標準出力レベル (dBμV)		107(4波)	94/100(57波) 92/98(74波)※1	105(8波) 100(24波)※2	
雑音指数 (dB)		10以下			最大利得時
電圧定在波比 [VSWR]		2.5以下			
相互変調 (dB)		-60以下	-	-49以下(8波) -60以下(24波)※3	標準出力レベル時
複合2次歪 [CSO] (dB)		-	-60以下	-	標準出力レベル時
複合3次歪 [CTB] (dB)		-	-60以下	-	標準出力レベル時
使用温度範囲 (°C)		-10~+40			本体周囲温度
直流供給電圧 (V)		-	DC15(±10%)6W		BS・CS-IF入力端子
電源電圧 (V)		AC100(50/60Hz)			
消費電力 (W)	上り増幅	約7(DC15V 送電時13)			
	上りカット	約6(DC15V 送電時12)			
寸法 (mm)		178(H)×135(W)×42(D)			
質量 (kg)		0.7			
商品コード		2023845			

※1 70/770MHz (EQ6dB ON時) の値
 デジタル信号-10dB運用
 フラット時の値97(57波)・95(74波)
 ※2 8波: BS-IF 24波: CS-IF ※3 3次相互変調

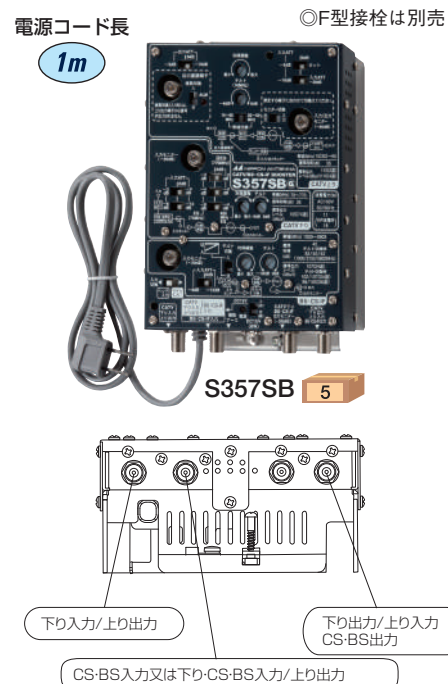
環境にやさしい
RoHS対応

CS増幅 2602MHz
CATV下り増幅

BS増幅
CATV上り増幅

●当社従来機種(S357S)に比べ消費電力約9.6%低減、質量約200g軽減しております。

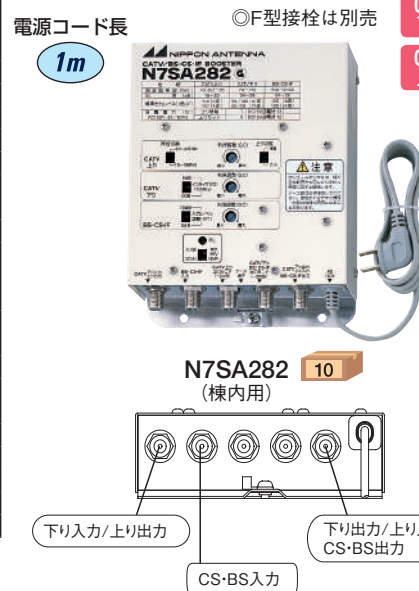
付属品 S357SB: 取付ねじ2本(1本は本体取付済)



CATV上り帯域は、増幅・カット切換式

付属品 N7SA282: 取付ねじ3本

CS増幅 2150MHz
BS増幅
CATV下り増幅
CATV上り増幅



システム例
アンテナ
取付金具他
システム機器
混合分波器・コンパクター
前置増幅器
ブースター
屋内用
分岐・分配器
直列ユニット
アクティブレベラセター
地上デジタル用
CATV
屋外用増幅器・電源供給器・電源挿入器
分岐・分配器
屋外用
保安器・ブレーカー
システム機器
光伝送
電源強度測定器
パーツ・金具
素材伝送装置

ブースター

BOOSTER

CS・BS/CATVブースター



- CS増幅
2602MHz
- BS増幅
- CATV
下り増幅
- CATV
上り増幅

摘要名	P357S			備考
標準価格(税別)	160,000			
項目	CATV上り 10~60 (帯域切替時30~60)	CATV下り 70~770	BS・CS-IF 1000~2602	
周波数帯域 (MHz)				
標準利得 (dB)	35	35	42 チルト切替時 35/40/42 (1000/2150/2602MHz)	
阻止減衰量 (dB)	30以上	-		上りカット時
利得調整範囲 (dB)	0~-10			連続可変
入力レベル調整 [ATT] (dB)	-25 (5dBステップ)	-16 (2dBステップ)	-10, -15	切替
出力レベル調整 [ATT] (dB)	-10 (5dBステップ)			切替
周波数特性等化器 (dB)	EQ	0~-6 [10MHz]	-14 (2dBステップ) [70MHz]	連続可変 (CATV上り) 切替 (CATV下り)
	逆EQ	-	-6 (2dBステップ) [770MHz]	切替
	450MHzEQ	-	-4	切替
	チルト	-	0~-6 [70MHz]	連続可変
適正入力レベル (dBμV)	80~90 (2波) 75~85 (4波)	70~80 (74波)	65~75 (24波) 63~73 (36波)	
標準出力レベル (dBμV)	115 (2波) 110 (4波)	105 (74波) デジタル信号 -10dB運用	107 (24波) 102/107 (24波) ※1 98/105 (36波) ※2	
電圧定在波比 [VSWR]	2.0以下		2.5以下	
相互変調 [IM2] (dB)	-60以下	-	-31以下	標準出力レベル時
相互変調 [IM3] (dB)	-60以下	-	-59以下 (24波) -63以下 (36波)	標準出力レベル時
複合2次歪 [CSO] (dB)	-60以下	-60以下	-	標準出力レベル時
複合3次歪 [CTB] (dB)	-60以下	-60以下	-	標準出力レベル時
使用温度範囲 (°C)	-10~+40			本体周囲温度
直流供給電圧 (V)	-		DC15(±10%)4W	BS・CS-IF入力端子
電源電圧 (V)	AC20~30 (50/60Hz)			
消費電力 (VA)	17以下 (4W送電時24以下)			※3
寸法 (mm)	209 (H) × 174 (W) × 49 (D)			
質量 (kg)	1.3			
商品コード	2180025			

- ※1 1000/2150MHzの値(チルト切替時)
- ※2 1000/2602MHzの値(チルト切替時)
- ※3 付属電源PS-101C使用時

- 前機種比大きさ同等で衛星帯域の対応が可能となりました。
- 増幅器部分と電源供給部分が分離した共聴用ブースターです。
- 前機種比厚みを6mm薄型化しております。既設共聴設備で機器収容BOX厚みの薄い場合、設置が容易に行えます。

付属品 P357S: 取付ねじ5本、防水キャップ2個

電源コード長

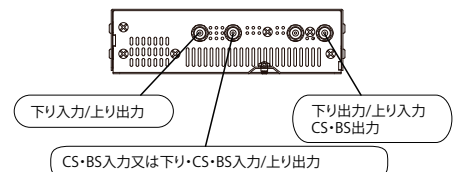
1m

◎F型接栓は別売



P357S 5

(付属電源)



ブースター

CS・BS/CATVブースター

摘要名	SRB30SD			備考
標準価格 (税別)	30,800			
項目	CATV上り	CATV下り	BS・110°CS	
周波数帯域 (MHz)	10~60	70~770	1032~2602	上りカットスイッチ付
利得 (dB)	-3.0(パス)	25~30	20~28	
阻止減衰量 (dB)	30以上	—		上りカット時
利得調整範囲 (dB)	0~-10以上		—	連続可変
入力レベル調整 [ATT] (dB)	—		0, 10	切換
周波数特性等化器 [EQ] (dB)	—		0.6 [70MHz]	切換
適正入力レベル (dBμV)	—		65~75(フラット時) 72~82(36波時)	
標準出力レベル (dBμV)	—		95(フラット時) 105(BS) 92/98(EQ6dB)※1 100(BS110°CS)	
雑音指数 (dB)	—		8以下	最大利得時
電圧定在波比 [VSWR]	2.5以下			
相互変調 [IM3] (dB)	—		-50以下(BS) -60以下(BS110°CS)	標準出力レベル時
複合2次歪 [CSO] (dB)	—		-60以下	標準出力レベル時
複合3次歪 [CTB] (dB)	—		-60以下	標準出力レベル時
使用温度範囲 (°C)	-10~+40			本体周囲温度
直流供給電圧 (V)	—		DC15(±10%)4W	入力端子
電源電圧 (V)	AC100(50/60Hz)又はDC15			
消費電力	AC100V 3.0W(DC15V送電時7.5W) DC15V 0.115A(DC15V送電時0.385A)			
寸法 (mm)	150(H)×105(W)×62(D)			
質量 (kg)	0.6			
商品コード	2181508(2181457)			

※1 70/770MHzの値 波数74波、デジタル信号-10dB運用
 ※2 バルク商品に防水キャップは付属していません。
 商品コードの()内はバルク仕様(10個入り)SRB30SD(10)のコードです。
 注意: 価格は1台の値段です。
 バルク商品については、梱包単位の販売となります。

摘要名	SRB3020SD			備考
標準価格 (税別)	34,100			
項目	CATV上り	CATV下り	BS・110°CS	
周波数帯域 (MHz)	10~60	70~770	1032~2602	
利得 (dB)	15~20	25~30	20~28	
阻止減衰量 (dB)	50以上	—		上りカット時
利得調整範囲 (dB)	0~-10以上		—	連続可変
入力レベル調整 [ATT] (dB)	—		0, 10	切換
周波数特性等化器 [EQ] (dB)	—		0.6 [70MHz]	切換
適正入力レベル (dBμV)	90~100(4波)	65~75(フラット時)	72~82(36波時)	
標準出力レベル (dBμV)	110(4波) 120(1波)	95(フラット時) 92/98(EQ6dB)※1	105(BS) 100(BS110°CS)	
雑音指数 (dB)	—		8以下	最大利得時
電圧定在波比 [VSWR]	2.5以下			
相互変調 [IM3] (dB)	—		-50以下(BS) -60以下(BS110°CS)	標準出力レベル時
複合2次歪 [CSO] (dB)	—		-60以下	標準出力レベル時
複合3次歪 [CTB] (dB)	—		-60以下	標準出力レベル時
使用温度範囲 (°C)	-10~+40			本体周囲温度
直流供給電圧 (V)	—		DC15(±10%)4W	入力端子
電源電圧 (V)	AC100(50/60Hz)又はDC15			
消費電力	AC100V 4.0W(DC15V送電時8.5W) DC15V 0.165A(DC15V送電時0.435A)			上り増幅時
寸法 (mm)	150(H)×105(W)×62(D)			
質量 (kg)	0.6			
商品コード	2181507(2181456)			

※1 70/770MHzの値 波数74波、デジタル信号-10dB運用
 ※2 バルク商品に防水キャップは付属していません。
 商品コードの()内はバルク仕様(10個入り)SRB3020SD(10)のコードです。
 注意: 価格は1台の値段です。
 バルク商品については、梱包単位の販売となります。

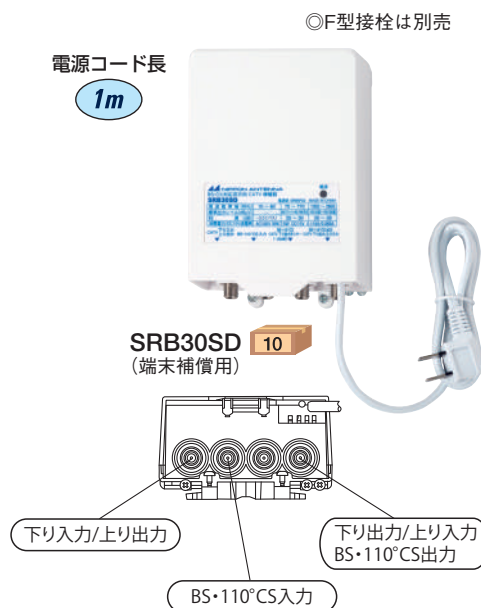
BOOSTER



- CS増幅 2602MHz
- BS増幅
- CATV下り増幅

電源部は、本体ケースから取り外すことができますので、取り付け場所の状況に応じて、電源一体型、電源分離型のブースターとして使用できます。CATV上り帯域は、パス・カット切換式

付属品 SRB30SD: 取付ねじ6本(本体取付済)、防水キャップ3個※2



- CS増幅 2602MHz
- BS増幅
- CATV下り増幅
- CATV上り増幅

電源部は、本体ケースから取り外すことができますので、取り付け場所の状況に応じて、電源一体型、電源分離型のブースターとして使用できます。CATV上り帯域は、増幅・カット切換式

付属品 SRB3020SD: 取付ねじ6本(本体取付済)、防水キャップ3個※2



システム例
アンテナ
取付金具他
システム機器
混合分波器・コンパクター
前置増幅器
ブースター
分岐・分配器
屋内用
直列ユニット
アクティブレバーセクター
地上デジタル用
CATV
屋外用増幅器・電源挿入器
分岐・分配器
屋外用
保安器・ブレーカー
システム機器
光伝送
電界強度測定器
パワー・素材伝送装置

ブースター

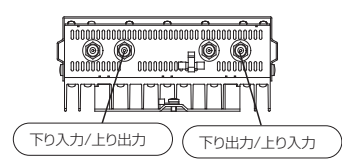
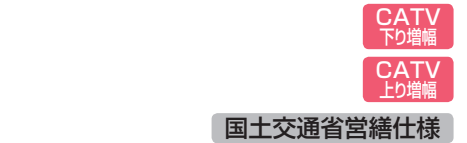
BOOSTER

CATVブースター

付属品 BL-7702W6:木ねじ1本 BL-N7A26T:取付ねじ3本

摘要		B CATV-1型		備考
型名		BL-7702W6		
標準価格(税別)		292,000		
項目		CATV上り ※1	CATV下り	上り帯域切替時 30~55
周波数帯域 (MHz)		10~55	70~770	
最大伝送容量 (ch)		TV2 DATA	TV74 デジタル	デジタル (550~770MHz)は -10dB運用
標準利得 (dB)		30以上	38以上	
利得調整範囲 (dB)		10以上		連続可変
入力レベル調整【ATT】 (dB)		-25(5dBステップ)	-16(2dBステップ)	切替
チルト特性 (dB)	EQ	-	-14(2dBステップ)【70MHz】	切替
	逆EQ	-	-6(2dBステップ)【70MHz】	切替
	450MHzEQ	-	-4	切替
	チルト	0~-6 【10MHz】	0~-10 【70MHz】	連続可変
標準入力レベル (dBμV)		75	69	
定格出力レベル (dBμV)		105(フラット出力)	107(フラット出力)	全電力が+20dBm 以下で運用の事
雑音指数 (dB)		10以下		最大利得時
電圧定在波比【VSWR】		2.0以下		
相互変調【IM2】 (dB)		-55以下	-63以下	定格出力レベル時
複合3次歪【CTB】 (dB)		-	-60以下	定格出力レベル時
使用温度範囲 (°C)		-10~+40		本体周囲温度
電源電圧 (V)		AC100(50/60Hz)		
消費電力 (W)		13.5		
寸法 (mm)		166(H)×127(W)×65(D)		
質量 (kg)		1.0		
商品コード		2181860		

※1 増幅・カット切替式



CATV上り帯域は、増幅・パス・カット切替式

CATV下り増幅

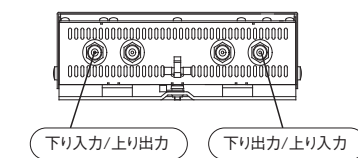
CATV上り増幅

電源コード長 1m

◎F型接栓は別売



B BL-N7A26T 5 (棟内用)



摘要		B 在 CATV-T1型		備考
型名		BL-N7A26T		
標準価格(税別)		217,000		
項目		CATV上り	CATV下り	上り帯域切替時 30~55
周波数帯域 (MHz)		10~55	70~770	
最大伝送容量 (ch)		TV2 DATA	TV74 デジタル	デジタル(550~770MHz) は-10dB運用
標準入力レベル (dBμV)		90	69	
標準利得 (dB)		20以上	20/26以上 ※1	70/770MHz
定格出力レベル (dBμV)		110(フラット出力)	89/95(チルト6dB ON時)	全電力が+20dBm 以下で運用の事
利得調整範囲 (dB)		0~-10以上		連続可変
入力レベル調整【ATT】 (dB)		-9(3dBステップ)	0,-10	切替
チルト特性 (dB)	EQ	-6(2dBステップ)【10MHz】	-12(4dBステップ)【70MHz】	切替
	チルト	-	-6【70MHz】	切替
雑音指数 (dB)		10以下		最大利得時
電圧定在波比【VSWR】		2.0以下		
相互変調【IM2】 (dB)		-60以下	-74以下	定格出力レベル時
複合3次歪【CTB】 (dB)		-70以下	-85以下	定格出力レベル時
使用温度範囲 (°C)		-10~+40		本体周囲温度
電源電圧 (V)		AC100(50/60Hz)		
消費電力 (W)		上り増幅時 約16(上りパス・カット時 約14)		
寸法 (mm)		200(H)×165(W)×55(D)		
質量 (kg)		1.2		
商品コード		2023831		

特性数値は優良住宅部品認定基準値です。

※1 最大利得 26/26dB (70/770MHz)

システム例
アンテナ
取付金具他
A Mラジオ
システム機器
混合分波器・コンバーター
前置増幅器
ブースター
分岐分配器
屋内用
直列ユニット
アクティブ
レベルセッター
地デジアンテナ
CATV
屋外用増幅器
ハコ下増幅器
電源供給器
電源挿入器
分岐分配器
屋外用
避雷器・ブレーカー
システム機器
電界強度測定器
ケーブル・金具
自放送用増幅器

ブースター

BOOSTER

CATVブースター

摘要		S407B		備考
標準価格(税別)		198,000		
項目		CATV上り	CATV下り	
受信チャンネル(MHz)		10~60(帯域切替時30~60)	70~770	
標準利得(dB)		35	40	
阻止減衰量(dB)		30以上	-	上りカット時
利得調整範囲(dB)		0~-10		連続可変
入力レベル調整[ATT](dB)		-25(5dBステップ)	-16(2dBステップ)	切換
出力レベル調整[ATT](dB)		-10(5dBステップ)	-	切換
周波数特性等化器(dB)	EQ	-	-14(2dBステップ)[70MHz]	切換
	逆EQ	-	-6(2dBステップ)[770MHz]	切換
	450MHzEQ	-	-4	切換
	チルト	0~-6[10MHz]	0~-10[70MHz]	連続可変
適正入力レベル(dBμV)		80~90(2波) 75~85(4波)	70~82(EQ-4dB) 70~80(フラット)	
標準出力レベル(dBμV)		115(2波) 110(4波)	108/112(EQ-4dB) ※1 110(フラット) ※2	
雑音指数(dB)		8以下	10以下	最大利得時
電圧定在波比[VSWR]		2.0以下		
相互変調[IM2](dB)		-60以下	-	標準出力レベル時
相互変調[IM3](dB)		-60以下	-	標準出力レベル時
複合2次歪[CSO](dB)		-60以下	-65以下	標準出力レベル時
複合3次歪[CTB](dB)		-60以下		標準出力レベル時
使用温度範囲(°C)		-10~+40		本体周囲温度
電源電圧(V)		AC100±10(50/60Hz)		
消費電力(W)		13.5		
寸法(mm)		166(H)×127(W)×65(D)		
質量(kg)		1.0		
商品コード		2181478(2181479)		

※1 74波時 上記70/770の値 デジタル信号-10dB運用 ※2 デジタル-10dB運用
製品コードの()内はバルク仕様(5個入り) S407B(5)のコードです。注意: 価格は1台の値段です。
バルク商品については、梱包単位での販売となります。

摘要		S357B		備考
標準価格(税別)		93,500		
項目		CATV上り	CATV下り	
周波数帯域(MHz)		10~60(帯域切替時30~60)	70~770	
標準利得(dB)		35		
阻止減衰量(dB)		30以上	-	上りカット時
利得調整範囲(dB)		0~-10		連続可変
入力レベル調整[ATT](dB)		-25(5dBステップ)	-16(2dBステップ)	切換
出力レベル調整[ATT](dB)		-10(5dBステップ)	-	切換
周波数特性等化器(dB)	EQ	-	-14(2dBステップ)[70MHz]	切換
	逆EQ	-	-6(2dBステップ)[770MHz]	切換
	450MHzEQ	-	-4	切換
	チルト	0~-6[10MHz]	0~-6[70MHz]	連続可変
適正入力レベル(dBμV)		80~90(2波) 75~85(4波)	70~80(74波)	
標準出力レベル(dBμV)		115(2波) 110(4波)	105 ※1	
雑音指数(dB)		8以下	10以下	最大利得時
電圧定在波比[VSWR]		2.0以下		
相互変調[IM2](dB)		-60以下	-	標準出力レベル時
相互変調[IM3](dB)		-60以下	-	標準出力レベル時
複合2次歪[CSO](dB)		-60以下		標準出力レベル時
複合3次歪[CTB](dB)		-60以下		標準出力レベル時
使用温度範囲(°C)		-10~+40		本体周囲温度
電源電圧(V)		AC100±10(50/60Hz)		
消費電力(W)		8.5		
寸法(mm)		166(H)×127(W)×65(D)		
質量(kg)		0.9		
商品コード		2181468(2181469)		

※1 74波時 デジタル信号-10dB運用
製品コードの()内はバルク仕様(5個入り) S357B(5)のコードです。注意: 価格は1台の値段です。
バルク商品については、梱包単位での販売となります。

当社従来機種(S407)に
比べ消費電力約11%低
減、質量約900g軽減して
おります。

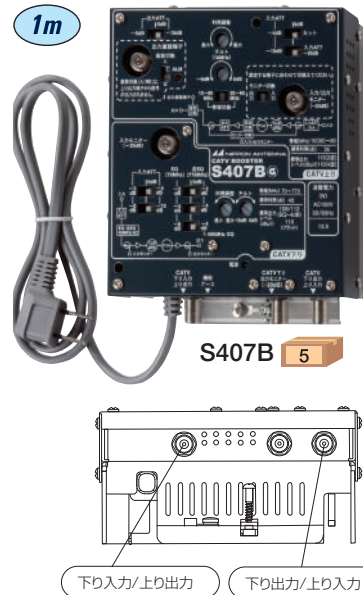
環境にやさしい
RoHS対応

CATV
下り増幅
CATV
上り増幅

付属品 S407B: 取付ねじ2本(1本は本体取付済)

電源コード長

◎F型接栓は別売



当社従来機種(S357)に比べ消費電力約7.7%低
減、質量約100g軽減しております。

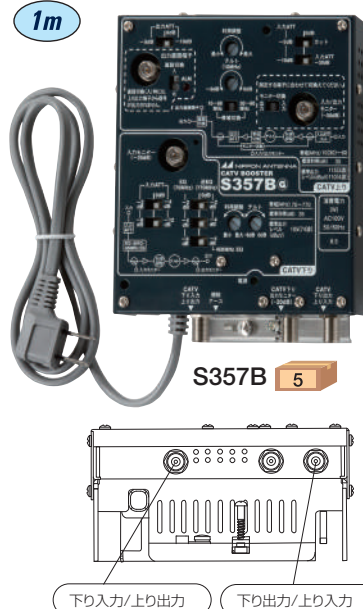
環境にやさしい
RoHS対応

CATV
下り増幅
CATV
上り増幅

付属品 S357B: 取付ねじ2本(1本は本体取付済)

電源コード長

◎F型接栓は別売



システム例

アンテナ

取付金具他

システム機器

混合分波器・

コンパクター

前増幅器

ブースター

分岐・分配器

屋内用

直列ユニット

レベルセッター

地上デジタル用

ヘッドホン

CATV

屋外用増幅器・

電源挿入器・

分岐・分配器

屋外用

保文器・

プレーカー

システム機器

電源強度測定器

パーツ・

資材伝送用装置

ブースター

BOOSTER

CATVブースター

摘要	N7A282		備考
型名	N7A282		
標準価格(税別)	36,300		
項目	CATV上り	CATV下り	
周波数帯域 (MHz)	10~55 (帯域切替時30~55)	70~770	
利得 (dB)	16~20	24~28	
阻止減衰量 (dB)	30以上	—	上り切替カット時
利得調整範囲 (dB)	0~-10以上		連続可変
周波数特性等化器 [EQ] (dB)	—	-6 (70MHz)	切替
適正入力レベル (dB)	90~100	70~80	
標準出力レベル (dBμV)	110 (2波) 107 (4波)	94/100 (57波) 92/98 (74波) ※1	
雑音指数 (dB)	10以下		最大利得時
電圧定在波比 [VSWR]	2.5以下		
相互変調 (dB)	-60以下	—	標準出力レベル時
複合2次歪 [CSO] (dB)	—	-60以下	標準出力レベル時
複合3次歪 [CTB] (dB)	—	-60以下	標準出力レベル時
使用温度範囲 (°C)	-10~+40		本体周囲温度
電源電圧 (V)	AC100 (50/60Hz)		
消費電力 (W)	上り増幅	約8	
	上りカット	約7	
寸法 (mm)	178 (H) × 135 (W) × 42 (D)		
質量 (kg)	0.8		
商品コード	2023844		

※1 70/770MHz (EQ6dB ON時) の値 デジタル信号-10dB運用
フラット時の値 97 (57波)・95 (74波)

CATV
下り増幅

CATV
上り増幅

CATV上り帯域は、増幅・カット切替式

付属品 N7A282 : 取付ねじ3本

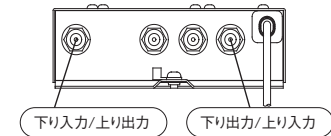
電源コード長

1m

○F型接栓は別売



N7A282 10
(棟内用)



CATV
下り増幅

CATV
上り増幅

CATV上り帯域は、増幅・パス・カット切替式

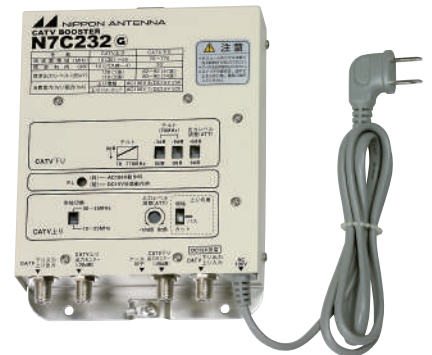
下り帯域の雑音指数が優れており、棟内前置増幅器として使用できます。

付属品 N7C232 : 取付ねじ3本

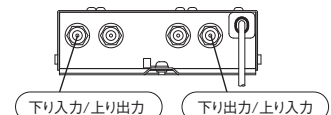
電源コード長

1m

○F型接栓は別売



N7C232 10
(棟内用)



摘要	N7C232		備考
型名	N7C232		
標準価格(税別)	48,900		
項目	CATV上り ※1	CATV下り	
周波数帯域 (MHz)	10~55 (帯域切替時30~55)	70~770	
利得 (dB)	15 (パス時-4)	20	
阻止帯域減衰量 (dB)	30以上	—	上りカット時
入力レベル調整 [ATT] (dB)	0~-10以下	—	連続可変
出力レベル調整 [ATT] (dB)	—	0,-6	切替
周波数特性等化器 [チルト] (dB)	—	-9 (3dBステップ) (70MHz)	切替
適正入力レベル (dBμV)	105~115 (1波) 95~105 (2波)	62~72 (57波) 60~70 (74波)	
標準出力レベル (dBμV)	120 (1波) 110 (2波)	82~92 (57波) 80~90 (74波) ※2	
雑音指数 (dB)	8以下	3以下	最大利得時 下り80~700MHz
電圧定在波比 [VSWR]	2.5以下		
相互変調 (dB)	-60以下	—	標準出力レベル時
複合2次歪 [CSO] (dB)	—	-65以下	標準出力レベル時
複合3次歪 [CTB] (dB)	—	-65以下	標準出力レベル時
使用温度範囲 (°C)	-10~+40		本体周囲温度
消費電力 / 消費電流 ※3	上り増幅	AC100V 8 W / DC15V 250mA	
	上りパス・カット	AC100V 7 W / DC15V 220mA	
寸法 (mm)	178 (H) × 135 (W) × 42 (D)		
質量 (kg)	0.8		
商品コード	2023839		

※1 増幅・パス・カット切替式

※2 デジタル信号-10dB運用

※3 DC15V受電で使用の場合は、別売の外部電源PS-30Dを使用してください。